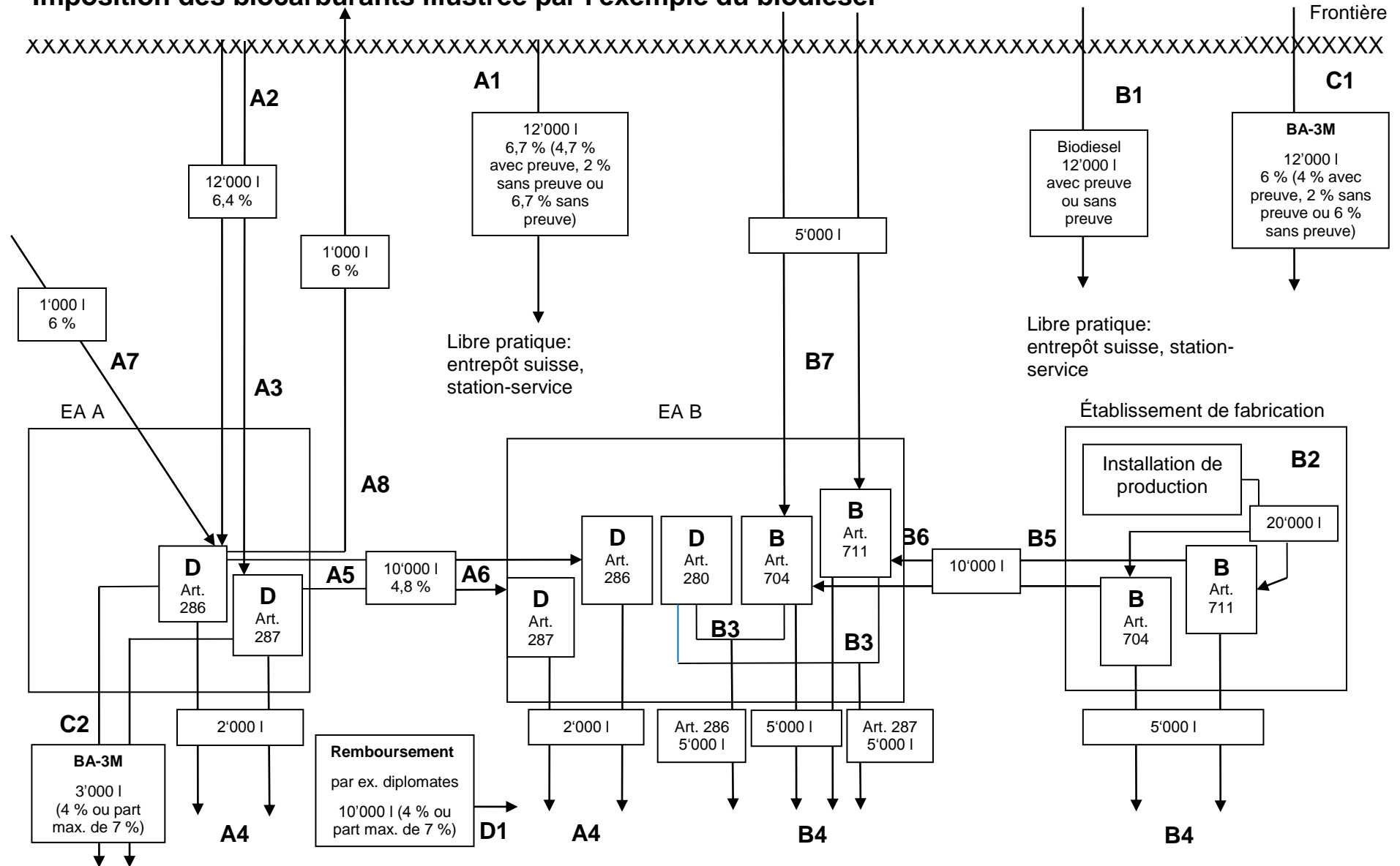


Imposition des biocarburants illustrée par l'exemple du biodiesel



Explications relatives à l'exemple de l'imposition des biocarburants

Les explications ci-après présentent la façon dont les différents cas sont traités ainsi que les données qui doivent être déclarées à la Direction générale des douanes. Les rapports périodiques sont établis par les entreposeurs et les déclarations fiscales périodiques par les assujettis.

Dans un souci de clarté, les différents cas sont exposés dans l'ordre suivant: mélanges de carburants (chiffres A1 à A8), biocarburants purs (chiffres B1 à B7), taxation basée sur un bulletin d'accompagnement valable trois mois (BA-3M; chiffres C1 à C2) et remboursement pour les marchandises provenant de la libre pratique (chiffre D1).

Le cas du biodiesel (**B**), auquel est mélangée de l'huile diesel (**D**), est illustré dans les exemples ci-dessous. Des numéros de tarif, clés statistiques, numéros d'article et taux d'imposition différents sont utilisés pour les autres biocarburants et les autres mélanges. Dans les exemples, nous partons en outre du principe que les conditions de l'allègement fiscal sont remplies pour les biocarburants.

A Imposition de mélanges de carburants

N° Explication

A1 Importation pour la mise en libre pratique

CE 1: déclaration fiscale définitive

Les parts de biocarburants (avec/sans preuve) sont déclarées dans une ligne tarifaire séparée avec une clé statistique différente et sont imposées proportionnellement au taux qui leur correspond. Une distinction est faite en fonction de la qualité:

Huile diesel B7 (fossile/biogène «avec» ou «avec et sans» preuve)

Record	NT	Clé	Article	Quantité	CTI	Taux d'impôt	Remarques
<u>Déclaration en douane d'importation</u>							
250	2710.2010	925	286	11'196	819 surtaxe	458.70 300.00	part fossile
250	2710.2010	926	286	564	809	0.00	part biogène (avec preuve)
250	2710.2010	927	286	240	819 surtaxe	458.70 300.00	part biogène (sans preuve)

CE 2: déclaration fiscale provisoire

Les parts de biocarburants (avec/sans preuve) sont déclarées dans une ligne tarifaire séparée avec une clé statistique différente et sont imposées proportionnellement au taux qui leur correspond.

Record	NT	Clé	Article	Quantité	CTI	Taux global	Remarques
<u>Déclaration en douane d'importation</u>							
241	2710.2010	925	286	11'196	819	758.70	part fossile
241	2710.2010	926	286	564	809	0.00	part biogène (avec preuve)
241	2710.2010	927	286	240	819	758.70	part biogène (sans preuve)

Déclaration fiscale périodique

Les différentes parts (fossiles/biogènes) sont directement imposées proportionnellement au taux qui leur correspond (record 641):

11'196 l avec CTI 819 au taux de 758 fr. 70 et **564 l avec CTI 809 au taux de 0 fr. 00** et 240 l avec CTI 819 au taux de 758 fr. 70

Huile diesel B7 (fossile / biogène «sans» preuve)

Record	NT	Clé	Article	Quantité	CTI	Taux d'impôt	Remarques
<u>Déclaration en douane d'importation</u>							
250	2710.2010	928	287	11'196	819	458.70	part fossile
					surtaxe	300.00	
250	2710.2010	929	287	804	819	458.70	part biogène (sans preuve)
					surtaxe	300.00	

CE 2: déclaration fiscale provisoire

Les parts de biocarburants (avec/sans preuve) sont déclarées dans une ligne tarifaire séparée avec une clé statistique différente et sont imposées proportionnellement au taux qui leur correspond.

Record	NT	Clé	Article	Quantité	CTI	Taux global	Remarques
<u>Déclaration en douane d'importation</u>							
241	2710.2010	928	287	11'196	819	758.70	part fossile
241	2710.2010	929	287	804	819	758.70	part biogène (sans preuve)

Déclaration fiscale périodique

Les différentes parts (fossiles/biogènes) sont directement imposées proportionnellement au taux qui leur correspond (record 641):

11'196 l avec CTI 819 au taux de 758 fr. 70 et 804 l avec CTI 819 au taux de 758 fr. 70

A2 Carburants importés qui sont transférés dans un entrepôt agréé ou dans un entrepôt de réserves obligatoires (CE 3 ou 4)

Lorsque des mélanges de carburants importés sont transférés dans un entrepôt agréé ou un entrepôt de réserves obligatoires hors entrepôts agréés, une avance est accordée pour la part de biocarburants avec preuve. L'importateur mentionné dans la déclaration d'importation a droit à l'avance¹. L'avance peut être déduite directement dans la déclaration fiscale périodique.

Lorsque des mélanges de carburants importés sont transférés dans un entrepôt agréé, la part de biocarburants (avec/sans preuve) doit également être déclarée avec des clés séparées. Il s'agit de la base requise pour la déduction de l'avance dans la déclaration fiscale périodique (comparaison des quantités).

a) Huile diesel B7 (fossile / biogène «avec» ou «avec et sans» preuve), art. 286:

Code d'entreposage 3

Record	NT	Clé	Article	Quantité	CTI	Remarques
<u>Déclaration en douane d'importation</u>						
141	2710.2010	925	286	11'232	-	part fossile
141	2710.2010	926	286	<u>768</u>	-	part biogène (avec preuve)
				12'000		

Déclaration fiscale périodique

L'entrepositaire agréé obtient l'avance sur les 768 litres de biodiesel. Avec le record 992, il peut déduire de l'impôt dû, dans la déclaration fiscale périodique, le montant d'impôt correspondant aux 768 litres (CTI 838 au taux de 758 fr. 70).

Code d'entreposage 4

Record	NT	Clé	Article	Quantité	CTI	Remarques
<u>Déclaration en douane d'importation</u>						
145	2710.2010	925	286	11'232	-	part fossile
145	2710.2010	926	286	<u>768</u>	-	part biogène (avec preuve)
				12'000		

Déclaration fiscale périodique

Le propriétaire de réserves obligatoires obtient l'avance sur les 768 litres de biodiesel. Avec le record 992, il peut déduire de l'impôt dû, dans la déclaration fiscale périodique, le montant d'impôt correspondant aux 768 litres (CTI 838 au taux de 758 fr. 70).

¹ Exception: importateur en entrepôt. L'EAg au nom duquel la marchandise est entreposée peut déduire l'avance dans la déclaration fiscale périodique ou l'importateur en entrepôt peut présenter une demande de remboursement séparé.

DGD, section Impôt sur les huiles minérales
Biocarburants

b) Huile diesel B7 (fossile / biogène «sans» preuve), art. 287:

Code d'entreposage 3

Record	NT	Clé	Article	Quantité	CTI	Remarques
<u>Déclaration en douane d'importation</u>						
141	2710.2010	928	287	11'232	-	part fossile
141	2710.2010	929	287	<u>768</u>	-	part biogène (sans preuve)
				12'000		

Déclaration fiscale périodique
Sans déduction d'une avance

Code d'entreposage 4

Record	NT	Clé	Article	Quantité	CTI	Remarques
<u>Déclaration en douane d'importation</u>						
145	2710.2010	928	287	11'232	-	part fossile
145	2710.2010	929	287	<u>768</u>	-	part biogène (sans preuve)
				12'000		

Déclaration fiscale périodique
Sans déduction d'une avance

A3 Entrée à partir de la frontière

La quantité totale de 12'000 litres est entreposée dans l'entrepôt agréé en tant qu'huile diesel B7 → [a) article 286 ou b) article 287].

Rapport périodique

Entrée à partir a) → art. 286 12'000 l (record 101)
de la frontière b) → art. 287 12'000 l (record 101)

A4 Sortie d'un EA avec mise en libre pratique

Lors d'une sortie avec mise en libre pratique, la quantité totale est imposée au taux correspondant au classement tarifaire du produit.

Rapport périodique:

Déclaration de la sortie d'entrepôt de la quantité totale de 2'000 l de l'article 286 ou 287 (record 201)

Déclaration fiscale périodique:

Imposition de la quantité totale au taux de l'huile diesel B7:
huile diesel B7 (article 286 / article 287) – 2'000 l – avec CTI 819 au taux de 758 fr. 70 (record 601)

A5 Sortie de l'EA A avec acheminement vers l'EA B

La quantité totale de 10'000 l est sortie de l'entrepôt agréé A en tant qu'huile diesel B7 (article 286 ou 287 en fonction de sa qualité) et acheminée vers l'EA B sous le couvert d'un bulletin d'accompagnement.

Rapport périodique

Sortie avec acheminement vers l'EA B: art. 286 / 287 10'000 l (record 202)

A6 Entrée dans l'EA B à partir de l'EA A

La quantité totale de 10'000 l est entreposée dans l'entrepôt agréé B en tant qu'huile diesel B7 (article 286 ou 287 en fonction de sa qualité).

Rapport périodique

Entrée à partir de l'EA A: art. 286 10'000 l (record 104)

Entrée à partir de l'EA A: art. 287 10'000 l (record 104)

A7 Retrait de la libre pratique

Lors du retrait de la libre pratique, la quantité totale fait l'objet d'un remboursement, indépendamment de la teneur en biocarburants, car la marchandise est réimposée à 100 % lors de la future sortie d'entrepôt. Une distinction est faite en fonction de la situation:

Si la présence de carburants fossiles purs ou de mélanges (avec/sans parts biogènes) est connue lors du retrait (avec attestations/justificatifs), toute la quantité retirée peut être reprise dans l'EA sous l'article dûment certifié → cf. exemple huile diesel/biodiesel:

Rapport périodique:

- | | | |
|---|---------------------|-----------------|
| a) déclaration de la quantité totale de 1'000 l sous l'article 280 (fossile) | en tant que retrait | (record 106) ou |
| b) déclaration de la quantité totale de 1'000 l sous l'article 286 (fossile/biogène avec/sans preuve) | en tant que retrait | (record 106) ou |
| c) déclaration de la quantité totale de 1'000 l sous l'article 287 (fossile/biogène sans preuve) | en tant que retrait | (record 106) |

Déclaration fiscale périodique

- | | |
|---|-----------------|
| a) défiscalisation: art. 280 = 1'000 l avec CTI 819 au taux de 758 fr. 70 | (record 603) ou |
| b) défiscalisation: art. 286 = 1'000 l avec CTI 819 au taux de 758 fr. 70 | (record 603) ou |
| c) défiscalisation: art. 287 = 1'000 l avec CTI 819 au taux de 758 fr. 70 | (record 603) |

Si l'on ignore, au moment du retrait, si le carburant est un carburant fossile pur, un mélange avec preuve ou un mélange sans preuve (sans attestations/justificatifs), toute la quantité retirée doit être reprise dans l'EA sous l'article biocarburant avec preuve:

Rapport périodique:

- | | | |
|--|---------------------|--------------|
| a) déclaration de la quantité totale de 1'000 l sous l'article 286 | en tant que retrait | (record 106) |
|--|---------------------|--------------|

Déclaration fiscale périodique

- | | |
|---|--------------|
| a) défiscalisation: art. 286 = 1'000 l avec CTI 819 au taux de 758 fr. 70 | (record 603) |
|---|--------------|

A8 Exportation de mélanges de carburants à partir d'un EA

Afin d'éviter les distorsions de concurrence, la restitution de l'avance correspondant à la part biogène est demandée lors de l'exportation de mélanges de carburants non imposés. L'exportateur doit prouver quelle est la part biogène (avec/sans preuve) des carburants exportés. ATTENTION: seuls sont acceptés les rapports d'analyse relatifs à chaque envoi à l'exportation ou une preuve du mélange effectif. Si aucune preuve de la teneur effective en biocarburants n'est fournie, le remboursement est effectué en fonction de l'adjonction maximale correspondant à l'article en question (B7 = 7 % / E5 = 5 % / E10 = 10 % / E85 = 85 %).

Déclaration en douane d'exportation:

point de départ: huile diesel B7 = NT 2710.2010 / **926** (avec preuve, art. 286) ou 929 (sans preuve, art. 287) avec une quantité totale de 1'000 l:

rapport périodique = record 204 (art. **286** ou 287) ↔ annonce NCTS ou e-dec Export = record 264 (NT 2710.2010 / **926** ou 927)

Remboursement sur facturation de la DGD si l'exportateur prouve la teneur effective de 4,5 % (avec mélange ou analyse):

- a) 2710.2010 clé **926** (art. **286**) = part de 45 litres au taux de 758 fr. 70
- b) 2710.2010 clé 929 (art. 287) = 0 litre

Remboursement sur facturation de la DGD si l'exportateur ne fournit aucune preuve (sans mélange ni analyse) → sur la base de l'adjonction maximale correspondant à l'huile diesel B7:

toujours 2710.2010 clé **926** (art. **286**) = part de 70 litres au taux de 758 fr. 70

B Imposition de biocarburants purs

B1 Importation pour la mise en libre pratique avec CE 1 et 2

La marchandise est déclarée et imposée à la frontière selon son genre, sa quantité et son état.

Déclaration en douane d'importation

Biodiesel, NT 3826.0010/ 922 (avec preuve) →	art. 704 – 12'000 l – CTI 808	au taux de 0 fr. 00	(record 250)
Biodiesel, NT 3826.0010/923 (sans preuve) →	art. 711 – 12'000 l – CTI 819	au taux de 758 fr. 70	(record 250)

B2 Fabrication de biocarburants en Suisse

La totalité de la quantité fabriquée (20'000 l) est déclarée issue de la propre production (art. 704).

Rapport périodique:

Entrée en provenance de la propre production: art. 704	20'000 l	(record 102)	
	art. 711	20'000 l	(record 102)

B3 Mélange de carburants fossiles avec des biocarburants dans l'EA ou lors de la sortie d'entrepôt

L'huile diesel est mélangée avec le biodiesel avant la sortie d'entrepôt. Dans l'exemple, le biodiesel est mélangé avec l'huile diesel avant de passer par le compteur de sortie.

Rapport périodique:

Mélange de biodiesel, art. 704 (avec preuve), et d'huile diesel fossile, art. 280:

La part de biodiesel (article 704 = 5 % de 5'000 l) mélangée à l'huile diesel doit faire l'objet du transfert comptable suivant:

Transfert comptable: biodiesel (art. 704):	- 250 l	record 313	+ transfert comptable: huile diesel fossile (art. 280):	- 4'750 l	record 301	
	huile diesel B7 (art. 286):	+ 250 l	record 314	huile diesel B7 (art. 286):	+ 4'750 l	record 302
Sortie d'entrepôt:	huile diesel B7 (art. 286):	5'000 l				

Le transfert comptable est effectué avec des records spéciaux (313/314). Le **record 314** déclenche l'avance pouvant être demandée dans la déclaration fiscale périodique avec le **record 993** (diminution du montant d'impôt).

Déclaration fiscale périodique:

Lors de la sortie d'entrepôt, la marchandise est imposée en fonction de son genre, de sa quantité et de son état:

Huile diesel B7, art. 286 – 5'000 l – avec CTI 819 au taux de 758 fr. 70

L'avance est accordée dans la déclaration fiscale périodique sous la forme d'une diminution du montant d'impôt dû sur les 250 l de biocarburants faisant partie intégrante du mélange. L'entreprise qui effectue le transfert comptable peut demander l'avance:

Déduction de l'avance: huile diesel B7 (article 286) – 250 l **CTI 838** au taux de 758 fr. 70 = - 189 fr. 70 **record 993**

Il est également possible d'effectuer un mélange après que la marchandise est passée par le compteur. Pour ce faire, il faudrait utiliser du biodiesel déjà imposé ou le biodiesel devrait d'abord être sorti de l'entrepôt par un compteur séparé et être imposé. Les produits seraient imposés lors de la sortie d'entrepôt en fonction de leur genre, de leur quantité et de leur état, c'est-à-dire le biodiesel (art. 704) au taux de 0 fr. 00 (CTI 808) et l'huile diesel (art. 280) au taux de 758 fr. 70. Aucune avance n'est accordée si le mélange avec le produit (article 286) est effectué après le passage par le compteur.

Rapport périodique:

Mélange de biodiesel, art. 711 (sans preuve), et d'huile diesel, art. 280:

La part de biodiesel (article 711 = 5 % de 5'000 l) mélangée à l'huile diesel doit faire l'objet d'un transfert comptable:

Transfert comptable: biodiesel (art. 711):	- 250 l	record 301	+ transfert comptable: huile diesel fossile (art. 280):	- 4'750 l	record 301	
	huile diesel B7 (art. 287):	+ 250 l	record 302	huile diesel B7 (art. 287):	+ 4'750 l	record 302
Sortie d'entrepôt:	huile diesel B7 (art. 287):	5'000 l				

Le transfert comptable est effectué avec les records habituels (301/302). Aucune avance n'est accordée.

Déclaration fiscale périodique:

Lors de la sortie d'entrepôt, la marchandise est imposée en fonction de son genre, de sa quantité et de son état:
huile diesel B7, art. 287 – 5'000 l – avec CTI 819 au taux de 758 fr. 70

Il est également possible d'effectuer un mélange après que la marchandise est passée par le compteur. Pour ce faire, il faudrait utiliser du biodiesel déjà imposé ou le biodiesel devrait d'abord être sorti de l'entrepôt par un compteur séparé et être imposé. Les produits seraient imposés lors de la sortie d'entrepôt en fonction de leur genre, de leur quantité et de leur état, c'est-à-dire le biodiesel (art. 711) au taux de 758 fr. 70 (CTI 819) et l'huile diesel (art. 280) au taux de 758 fr. 70. Mélange qui en résulte une fois que la marchandise est passée par le compteur = article 287.

B4 Sortie pour la mise en libre pratique

Lors de la sortie d'entrepôt, les produits sont imposés en fonction de leur genre, de leur quantité et de leur état:

Rapport périodique

Déclaration de la sortie d'entrepôt de la quantité totale de 5'000 l de l'article **704** (biodiesel pur avec preuve) (record 201)

Déclaration de la sortie d'entrepôt de la quantité totale de 5'000 l de l'article 711 (biodiesel pur sans preuve) (record 201)

Déclaration fiscale périodique

Imposition de la quantité totale au taux du biodiesel:

Biodiesel, art. **704** – 5'000 l – taux de **0 fr. 00** (CTI 808) (record 601)

Biodiesel, art. 711 – 5'000 l – taux de 758 fr. 70 (CTI 819) (record 601)

B5 Sortie de l'établissement de fabrication (EA) avec acheminement vers un autre EA

La quantité totale de 10'000 l est sortie de l'établissement de fabrication en tant que biodiesel, article 704 ou 711, et acheminée vers l'EA B sous le couvert d'un bulletin d'accompagnement sans être imposée.

Rapport périodique

Sortie avec acheminement vers l'EA B: art. 704 10'000 l (record 202)

Sortie avec acheminement vers l'EA B: art. 711 10'000 l (record 202)

B6 Entrée dans un EA à partir d'un établissement de fabrication (EA)

La quantité totale de 10'000 l est entreposée dans l'entrepôt agréé B en tant que biodiesel, article 704 ou 711.

Rapport périodique:

Entrée à partir d'un établissement de fabrication: art. 704 10'000 l (record 104)

Entrée à partir d'un établissement de fabrication: art. 711 10'000 l (record 104)

Dans ce cas, aucune avance n'est accordée.

B7 Marchandise importée qui est transférée dans un EA avec CE 3

Lors de l'importation, la quantité totale de biodiesel pur est déclarée en fonction du genre, de la quantité et de l'état. La déclaration en douane d'importation est considérée comme un bulletin d'accompagnement pour le transport de marchandises non imposées vers un entrepôt agréé.

Déclaration en douane d'importation

Biodiesel pur avec preuve	NT 3826.0010/922	quantité de 5'000 l	(record 141)
Biodiesel pur sans preuve	NT 3826.0010/923	quantité de 5'000 l	(record 141)

L'avance n'est accordée que lors du mélange, raison pour laquelle la quantité de 5000 l de biodiesel pur ne peut pas être déduite dans la déclaration fiscale périodique.

Rapport périodique

Entrée à partir de la frontière:	art. 704	quantité de 5'000 l	(record 101)
Entrée à partir de la frontière:	art. 711	quantité de 5'000 l	(record 101)

C Imposition de mélanges de carburants avec bulletin d'accompagnement valable trois mois (BA-3M)

C1 BA-3M à partir de la frontière (CE 5)

Une quantité totale de 12'000 litres de biodiesel (art. 286 et 287), dont 10'000 litres bénéficient d'une exonération fiscale, est déchargée avec un BA-3M à partir de la frontière.

La part de biocarburants doit être déclarée dans une ligne tarifaire séparée avec une clé statistique différente. Le carburant est imposé proportionnellement au taux qui lui correspond. Une distinction est faite en fonction de la qualité:

Huile diesel B7, art. 286 (fossile / biogène «avec» ou «avec et sans» preuve):

Record	NT	Clé	Article	Quantité	CTI	Taux d'impôt	Remarques
<u>Déclaration en douane d'importation</u>							
247	2710.2010	925	286	11'280			part fossile
247	2710.2010	926	286	480			part biogène de 4 % (avec preuve)
247	2710.2010	927	286	<u>240</u>			part biogène de 2 % (sans preuve)
				12'000			

DGD, section Impôt sur les huiles minérales
Biocarburants

Bureau de douane de contrôle

871	286	9'400	800	0.00	quantité exonérée (94 %)
871	286	400	500	0.00	part biogène de 4 % bénéficiant d'une exonération (avec preuve)
871	286	200	800	0.00	part biogène de 2 % bénéficiant d'une exonération (sans preuve)
871	286	1'880	819	758.70	quantité non exonérée (94 %)
871	286	80	809	0.00	part biogène de 4 % (avec preuve)
871	286	<u>40</u>	819	758.70	part biogène de 2 % (sans preuve)
		12'000			

Huile diesel B7, art. 287 (fossile / biogène «sans» preuve):

Record	NT	Clé	Article	Quantité	CTI	Taux d'impôt	Remarques
<u>Déclaration en douane d'importation</u>							
247	2710.2010	928	287	11'280			part fossile
247	2710.2010	929	287	<u>720</u>			part biogène de 6 % (sans preuve)
				12'000			

Bureau de douane de contrôle

871	287	9'400	800	0.00	quantité exonérée (94 %)
871	287	600	800	0.00	part biogène de 6 % bénéficiant d'une exonération (sans preuve)
871	287	1'880	819	758.70	quantité non exonérée (94 %)
871	287	<u>120</u>	819	758.70	part biogène de 6 % (sans preuve)
		12'000			

C2 BA-3M à partir de l'EA/entrepôt de réserves obligatoires

Lors de la taxation à l'importation de mélanges de biocarburants, l'importateur obtient l'avance sur la part biogène. L'utilisation de la marchandise n'est pas encore connue à ce moment. Si la marchandise est ensuite dédouanée en exonération d'impôt avec BA-3M, l'avance doit être remboursée, car l'assujetti bénéficierait d'un double avantage dans le cas contraire. Autrement dit, la restitution du montant d'impôt correspondant à la part biogène est demandée pour les marchandises exonérées provenant d'un EA sous le couvert d'un BA-3M. L'assujetti doit prouver quelle est la part biogène des carburants concernés. ATTENTION: seuls sont acceptés les rapports d'analyse relatifs à chaque envoi à l'exportation ou une preuve du mélange effectif. Si aucune preuve (mélange ou analyse) de la teneur effective en biocarburants n'est fournie, le remboursement est effectué en fonction de l'adjonction maximale correspondant à l'article en question (B7 = 7 % / E5 = 5 % / E10 = 10 % / E85 = 85 %).

Dans chacun des exemples suivants, nous partons de l'idée que la quantité totale est de 3'000 litres, dont 2'500 litres sont exonérés de l'impôt; quantité non exonérée = 500 litres:

Art. 286 (part biogène avec preuve):

À partir de l'EA

Record	Article	Quantité	CTI	Taux d'impôt	Remarques
<u>Rapport périodique</u>					
207	286	3'000			
<u>Bureau de douane de contrôle</u>					
871	286	2'500	800	0.00	quantité exonérée
871	286	500	819	758.70	quantité non exonérée
961	286	100	838	758.70	remboursement de l'avance (4 % d'après le mélange ou l'analyse)

À partir de l'entrepôt de réserves obligatoires

Record	Article	Quantité	CTI	Taux d'impôt	Remarques
<u>Rapport périodique</u>					
227	286	3'000			
<u>Bureau de douane de contrôle</u>					
871	286	2'500	800	0.00	quantité exonérée
871	286	500	819	758.70	quantité non exonérée
961	286	175	838	758.70	remboursement de l'avance sans justificatifs (sur la base de l'adjonction maximale correspondant à l'huile diesel B7 = 7 %)

Art. 287 (part biogène sans preuve):

À partir de l'EA

Record	Article	Quantité	CTI	Taux d'impôt	Remarques
<u>Rapport périodique</u>					
207	287	3'000			
<u>Bureau de douane de contrôle</u>					
871	287	2'500	800	0.00	quantité exonérée
871	287	500	819	758.70	quantité non exonérée N.B.: sans remboursement de l'avance

À partir de l'entrepôt de réserves obligatoires

Record	Article	Quantité	CTI	Taux d'impôt	Remarques
<u>Rapport périodique</u>					
227	287	3'000			
<u>Bureau de douane de contrôle</u>					
871	287	2'500	800	0.00	quantité exonérée
871	287	500	819	758.70	quantité non exonérée N.B.: sans remboursement de l'avance

D Remboursement pour les marchandises provenant de la libre pratique

D1 Remboursement pour les marchandises provenant de la libre pratique

Si l'imposition de marchandises en libre pratique est rectifiée après coup (par ex. lors de l'utilisation de carburants en tant que combustibles), l'avance a été accordée à tort lors de l'importation/du mélange effectué dans l'EA. La restitution de l'avance doit par conséquent être demandée dans ces cas.

Autrement dit, la restitution de l'avance correspondant à la part biogène (avec preuve) doit être demandée pour les remboursements concernant des livraisons pour diplomates ou des carburants d'aviation. L'assujetti doit prouver quelle est la part biogène des carburants concernés. ATTENTION: seuls sont acceptés les rapports d'analyse relatifs à chaque envoi à l'exportation ou une preuve du mélange effectif. Si aucune preuve (mélange ou analyse) de la teneur effective en biocarburants n'est fournie, le remboursement est effectué en fonction de l'adjonction maximale correspondant à l'article en question (B7 = 7 % / E5 = 5 % / E10 = 10 % / E85 = 85 %).

DGD, section Impôt sur les huiles minérales
Biocarburants

Record	Article	Quantité	CTI	Taux d'impôt	Remarques
--------	---------	----------	-----	--------------	-----------

Remboursement de l'avance avec preuve:

Bureau de douane de contrôle

991	286	10'000	819	758.70	
961	286	400	838	758.70	remboursement de l'avance (4 % d'après le mélange ou l'analyse)

Article	Quantité	CTI	Taux d'impôt	Remarques
---------	----------	-----	--------------	-----------

Remboursement de l'avance sans preuve:

Bureau de douane de contrôle

991	286	10'000	819	758.70	
961	286	700	838	758.70	remboursement de l'avance sans justificatifs (sur la base de l'adjonction maximale correspondant à l'huile diesel B7 = 7 %)