



## **Richtlinie 67**

# Lenkungsabgabe auf flüchtigen organischen Verbindungen (VOC)

---

Bei Richtlinien handelt es sich um Ausführungsbestimmungen zum Zollrecht und zu den nichtzollrechtlichen Erlassen des Bundes. Sie werden im Interesse einer einheitlichen Rechtsanwendung veröffentlicht.

An den Richtlinien können keine über die gesetzlichen Bestimmungen hinausgehenden Rechtsansprüche abgeleitet werden.

**Inhalt**

Begriff- und Abkürzungsverzeichnis.....	4
1 Allgemeines .....	5
1.1 Begriff VOC .....	5
1.2 Begriff Person.....	5
1.3 Grundsatz / Geltungsbereich .....	5
1.3.1 Der Abgabe unterliegende VOC.....	5
1.3.2 Von der Abgabe befreite VOC.....	6
1.4 Zuständigkeit .....	6
1.5 Abgabesatz .....	7
1.6 Verteilung des Abgabbeertrages .....	7
1.7 Anwendbares Recht .....	7
2 Verpflichtungsverfahren .....	7
2.1 Allgemeines.....	7
2.2 Voraussetzungen für das Verpflichtungsverfahren.....	7
2.2.1 Mindestmenge von verbrauchten abgabebefreiten VOC .....	7
2.2.2 Mindestumsatz mit einem der Abgabe unterliegenden Stoff.....	8
2.2.3 Grosshandel.....	8
2.3 Antrag um Erteilung einer Bewilligung für das Verpflichtungsverfahren .....	8
2.4 VOC-Bilanz.....	9
2.5 Bezahlung und Nachbezahlung der Abgabe.....	10
2.5.1 Bezahlung der Abgabe durch Grosshändler (Ziffer 2.2.3).....	10
2.5.2 Nachbezahlung der Abgabe in den übrigen Verpflichtungsverfahren .....	10
2.6 Sanktionen .....	10
2.6.1 Sistierung des Verpflichtungsverfahrens .....	10
2.6.2 Entzug des Verpflichtungsverfahrens.....	10
3 Verfahren bei der Zollveranlagung .....	10
3.1 Einfuhr .....	11
3.1.1 Anmelden.....	11
3.1.2 Formelle und materielle Prüfung .....	12
3.1.3 Inländische Rückwaren .....	12
3.1.4 Nicht angemeldete Waren.....	12
3.2 Ausfuhr .....	12
3.2.1 Anmelden.....	12
3.2.2 Beschau.....	13
3.3 Durchfuhr (Transit).....	13
3.4 Zolllagerverfahren und Zollfreilager .....	13
3.5 Berichtigungen und Beschwerden .....	13
3.5.1 Berichtigung der Zollanmeldung.....	13
3.5.2 Beschwerden .....	14
4 Herstellung im Inland .....	14
4.1 Anmeldung .....	14
4.2 Abgabbeerhebung im Inland.....	14
4.2.1 Entstehung der Abgabebeforderung .....	14
4.2.2 Abgabedeklaration .....	14
4.3 Weitergabe von VOC im Inland .....	14
4.3.1 An Personen mit Bewilligung für das Verpflichtungsverfahren.....	14
4.3.2 An andere Personen .....	15
4.4 Verwendung von VOC im eigenen Betrieb.....	15
4.4.1 Von Herstellern mit Bewilligung für das Verpflichtungsverfahren.....	15
4.4.2 Von anderen Herstellern .....	15
5 Bezug und Weitergabe von VOC im Inland .....	15

## Richtlinie 67 – 1. Dezember 2019

6	Rückerstattung der Lenkungsabgabe .....	16
6.1	Rückerstattungsberechtigte .....	16
6.2	Gemeinsamer Rückerstattungsantrag .....	16
6.3	Antrag auf Rückerstattung .....	16
6.3.1	Rückerstattung infolge Ausfuhr .....	16
6.3.2	Andere Rückerstattungen.....	17
6.4	Nachweis der Abgabeentrichtung .....	17
6.5	Minimalbetrag .....	17
6.6	Verwirkung .....	17
6.7	Besondere Rückerstattungstatbestände .....	18
7	Besondere Bestimmung für Dieseltreibstoff zu Reinigungs- und Schmierzwecken.	18
8	Strafbestimmungen .....	18
9	Auskünfte .....	19
Anhang 1	.....	20
Anhang 2	.....	31
Anhang 3	.....	36
Anhang 4	.....	38

## Begriff- und Abkürzungsverzeichnis

<b>Begriff/Abkürzung</b>	<b>Bedeutung</b>
BAFU	Bundesamt für Umwelt
EZV	Eidgenössische Zollverwaltung
Form.	Formular
MWST	Mehrwertsteuer
Tares	Elektronischer Zolltarif <a href="http://www.tares.ch">www.tares.ch</a> (Anhang zum Zolltarifgesetz vom 9. Oktober 1986 [ZTG; <a href="#">SR 632.10</a> ])
USG	Umweltschutzgesetz ( <a href="#">SR 814.01</a> )
VAR	Sektion VOC, Automobilsteuer, Rückerstattungen Monbijoustrasse 91, 3003 Bern
VeVA	Verordnung über den Verkehr mit Abfällen ( <a href="#">SR 814.610</a> )
VOC	Flüchtige organische Verbindungen (Volatile organic compounds)
VOCV	Verordnung über die Lenkungsabgaben auf flüchtigen organischen Verbindungen ( <a href="#">SR 814.018</a> )
VVA	Veranlagungsverfügung Ausfuhr
ZG	Zollgesetz ( <a href="#">SR 631.0</a> )

## 1 Allgemeines

### 1.1 Begriff VOC

([Art. 1 VOVC](#))

Flüchtige organische Verbindungen (VOC) im Sinne der VOVC sind organische Verbindungen mit einem Dampfdruck von mindestens 0,1 mbar bei 20° C oder mit einem Siedepunkt von höchstens 240° C bei 1013,25 mbar.

### 1.2 Begriff Person

Als „Person“ im Sinne der VOVC gilt jedes in der Rechtsform einer juristischen Person gefasste Unternehmen (AG, GmbH, Genossenschaft usw.), aber auch jede natürliche Einzelperson. Wenn sich ein Grossunternehmen als Konzern organisiert, d.h. wenn in einem Unternehmen eine Mehrzahl juristischer Personen eingegliedert ist, ist jede einzelne juristische Person als selbständige Adressantin der VOVC zu qualifizieren.

### 1.3 Grundsatz / Geltungsbereich

Wer VOC einführt oder wer als Hersteller solche Stoffe in Verkehr bringt oder selbst verwendet, muss dem Bund eine Lenkungsabgabe entrichten. Die Lenkungsabgabe wird grundsätzlich bei der Einfuhr erhoben.

Der örtliche Geltungsbereich der VOC-Abgabe erstreckt sich auf das gesamte schweizerische Staatsgebiet mit Ausnahme des Zollausschlussgebietes (Talschaften Samnaun und Sampuoir) und auf die Zollanschlussgebiete. Die Abgabe wird somit auch im Fürstentum Liechtenstein und in der Gemeinde Büsingen erhoben.

#### 1.3.1 Der Abgabe unterliegende VOC

([Art. 2 und Anhänge 1 und 2 VOVC](#))

Der Lenkungsabgabe unterliegen VOC

- der Stoff-Positivliste gemäss [Anhang 1 VOVC](#)
  - In der Stoff-Positivliste werden alle der Abgabe unterliegenden VOC einzeln oder als Stoffgruppe bezeichnet.
  - Organische Verbindungen, die zwar dem unter Ziffer 1.1 erwähnten Begriff für VOC entsprechen, jedoch nicht in der Stoff-Positivliste aufgeführt sind, unterliegen der Lenkungsabgabe **nicht**.
- der Stoff-Positivliste in Produkten der Produkte-Positivliste gemäss [Anhang 2 VOVC](#)
  - In der Produkte-Positivliste werden alle Gemische und Gegenstände aufgeführt, die der Abgabe unterliegen, sofern sie VOC der Stoff-Positivliste enthalten.  
Dabei unterliegt nur die tatsächlich in einem Produkt enthaltene Menge an reinen VOC der Lenkungsabgabe.  
Die Produkte-Positivliste basiert auf dem schweizerischen Zolltarif. Für die Beurteilung, ob im Einzelfall eine Ware von der Produkte-Positivliste erfasst wird oder nicht, ist ausschliesslich die Tarifeinreihung massgebend.
  - In der Produkte-Positivliste aufgeführte Produkte, die keine VOC enthalten, unterliegen der Lenkungsabgabe **nicht**.

Im [Tares](#) wird bei den entsprechenden Zolltarifnummern auf der Ansicht «Anzeige Details, Zusatzabgaben» auf die Lenkungsabgabe hingewiesen.

### 1.3.2 Von der Abgabe befreite VOC

([Art. 35a Abs. 3 USG](#); [Art. 8 und 9 VOCV](#))

Von der Lenkungsabgabe befreit sind VOC

- a. die so verwendet werden, dass die Verbindungen nicht in die Umwelt gelangen können;
- b. die so verwendet oder behandelt werden, dass ihre Emissionen erheblich über die gesetzlichen Anforderungen hinaus begrenzt werden (Voraussetzungen und Bestimmungen dazu vgl. [Merkblatt 55.22](#));
- c. in Produkten, in denen der VOC-Anteil höchstens 3 % (% Masse) beträgt<sup>1</sup>;
- d. in Produkten, die nicht auf der Produkte-Positivliste aufgeführt sind;
- e. die als Treib- oder Brennstoffe verwendet werden;
- f. die durch das Zollgebiet befördert werden;
- g. die aus dem Zollgebiet ausgeführt werden.

Da der Nachweis für die Befreiung meist erst nach der Verwendung der VOC erbracht werden kann, erfolgt die Befreiung in der Regel durch Rückerstattung der Abgabe.

Besondere Regelungen bestehen für bestimmte Erzeugnisse zur Verwendung als Brennstoff, für Aceton, für 2-Takt-Motorenöle und für VOC in Putzlappen, Reinigungs- und Filtertüchern (vgl. Ziffer 6.7 und Anhang 4). Die im Anhang 4 aufgeführten besonderen Bestimmungen für die Rückerstattung gelten sinngemäss auch bei einer Befreiung von der Abgabe bei der Einfuhr.

#### Befreiung bei der Einfuhr

VOC in Produkten, in denen der VOC-Anteil höchstens 3 % beträgt und in Produkten, die nicht auf der Produkte-Positivliste aufgeführt sind, werden bereits bei der Einfuhr von der Abgabe befreit.

Ebenfalls kann bei der Einfuhr von 2-Takt-Motorenölen sowie von bestimmten Erzeugnissen zur Verwendung als Brennstoff bei der Einfuhr die Befreiung von der Abgabe geltend gemacht werden. Dabei sind die [Bemerkungen zu den Lenkungsabgaben im Tares](#) zu beachten.

Zudem wird bei der Einfuhr von Waren des Reiseverkehrs keine Lenkungsabgabe erhoben.

### 1.4 Zuständigkeit

([Art. 4 Abs. 1 VOCV](#))

Die EZV vollzieht die VOCV soweit nicht das BAFU (insbesondere Verteilung des Abgabeertrages) zuständig ist. Sie berücksichtigt die Fachmeinung des BAFU und zieht die Kantone zur Unterstützung bei.

Die Federführung für den Vollzug der VOCV innerhalb der EZV liegt bei der Sektion VAR.

---

<sup>1</sup> Ist der VOC-Anteil höher als 3 %, unterliegen die in den Gemischen und Gegenständen enthaltenen VOC **vollständig** der Lenkungsabgabe (keine Befreiung bis 3 %).

## 1.5 Abgabesatz

([Art. 7 VOVC](#))

Der Abgabesatz beträgt 3 Franken je Kilogramm reine VOC.

## 1.6 Verteilung des Abgabeertrages

([Art. 23 VOVC](#))

Der Abgabeertrag wird vom BAFU über die obligatorische Krankenversicherung gleichmässig an die Bevölkerung verteilt.

## 1.7 Anwendbares Recht

([Art. 3 VOVC](#))

Die Zollgesetzgebung findet sinngemäss Anwendung auf die Erhebung sowie Rückerstattung der Abgabe und auf das Zollveranlagungsverfahren, soweit die Ein- und Ausfuhr betroffen sind.

## 2 Verpflichtungsverfahren

([Art. 21 VOVC](#))

### 2.1 Allgemeines

Personen, die über eine Bewilligung für das Verpflichtungsverfahren verfügen, können VOC vorläufig abgabebefreit beziehen. Für VOC, die nicht so verwendet werden, dass sie von der Abgabe befreit sind (vgl. Ziffer 1.3.2), muss die Abgabe nachbezahlt werden. Der Verwendungsnachweis muss einmal jährlich mit der VOC-Bilanz erbracht werden.

Die EZV führt ein öffentliches [Register](#) der Personen, die eine Bewilligung für das Verpflichtungsverfahren haben.

### 2.2 Voraussetzungen für das Verpflichtungsverfahren

Das Verpflichtungsverfahren kann in folgenden Fällen bewilligt werden:

#### 2.2.1 Mindestmenge von verbrauchten abgabebefreiten VOC

([Art. 21 Abs. 1 VOVC](#))

Die EZV kann Personen eine Bewilligung für das Verpflichtungsverfahren erteilen, die sich verpflichten, insgesamt jährlich mindestens 50 t VOC

- a. so zu verwenden oder so zu behandeln, dass sie nicht in die Umwelt gelangen können;  
oder
- b. zu exportieren.

An die Mindestmenge von 50 t anrechenbar sind VOC, die

- verbrannt oder thermisch behandelt werden;
- umgewandelt werden (in nicht belastete Stoffe, z.B. mittels Synthese; Biofilter);
- wiedergewonnen werden (z.B. durch Destillation);
- über Abwasser entsorgt und abgebaut werden;

- ausgeführt werden;
- zur Herstellung von Produkten, die nicht auf der Produkte-Positivliste aufgeführt sind, verwendet werden.

Das Total dieser VOC muss mindestens 50 t betragen.

Nicht anrechenbar sind

- VOC, die als Stoffe oder in Produkten (auch mit einem VOC-Anteil von höchstens 3 %) im Inland weiterverkauft werden;
- die Restemissionen, die nach Art. 9 VOCV befreit werden (massgebend für das Verpflichtungsverfahren sind auch bei einer Befreiung nach Art. 9 allein die vorstehend aufgeführten anrechenbaren VOC).

### **2.2.2 Mindestumsatz mit einem der Abgabe unterliegenden Stoff**

[\(Art. 21 Abs. 1<sup>bis</sup> VOCV\)](#)

Die EZV kann Personen eine Bewilligung für das Verpflichtungsverfahren erteilen, die einen Stoff der Stoff-Positivliste verwenden und nachweisen, dass

- a. der Anteil dieses Stoffes an ihrem Gesamtverbrauch von VOC mindestens 55 % beträgt;
- b. sie jährlich mindestens 1 Tonne dieses Stoffes verwenden; und
- c. durch verfahrensbedingte chemische Umwandlung bei Verwendung dieses Stoffes im Durchschnitt höchstens 2 % in die Umwelt gelangen können.

### **2.2.3 Grosshandel**

[\(Art. 21 Abs. 2 VOCV\)](#)

Die EZV kann Personen eine Bewilligung für das Verpflichtungsverfahren erteilen, die Grosshandel mit VOC betreiben und einen durchschnittlichen Lagerbestand von mindestens 25 t VOC oder einen jährlichen Mindestumsatz von 50 t VOC nachweisen.

### **2.3 Antrag um Erteilung einer Bewilligung für das Verpflichtungsverfahren**

Der Antrag um Erteilung einer Bewilligung für das Verpflichtungsverfahren steht im Internet zur Verfügung (je nach Verfahren [Formular 55.00, 55.02 oder 55.04](#)).

Personen, welche eine Voraussetzung gemäss Ziffer 2.2 erfüllen, reichen den ausgefüllten Antrag bei der zuständigen kantonalen Behörde (Luftreinhaltfachstelle) ein.

Betreibt eine Person mehrere Betriebs- bzw. Lagerstandorte in verschiedenen Kantonen, ist dies im Formular entsprechend zu vermerken. Pro Kanton ist ein Formular auszufüllen und der jeweiligen kantonalen Behörde zur Beurteilung vorzulegen. Jedem Formular ist eine Zusammenstellung beizulegen, in der sämtliche Betriebs- bzw. Lagerstandorte und die für den einzelnen Standort anrechenbaren Mengen VOC aufzuführen sind. Die Beurteilung, ob gesamthaft die entsprechende Mengengrenze erreicht ist, erfolgt in diesem Fall durch die EZV.

Dem Antrag sind alle für seine Beurteilung erforderlichen Unterlagen beizulegen:

- Antrag nach Ziffer 2.2.1 ([Formular 55.00](#))
  - Daten über die anrechenbaren Mengen für das vergangene Jahr;



## Richtlinie 67 – 1. Dezember 2019

- einen dokumentierten Nachweis der Daten (Emissionserklärung, Belege, interne Protokolle usw.);
- Verfahrensbeschrieb.
- Antrag nach Ziffer 2.2.2 ([Formular 55.04](#))
  - Bezeichnung und Menge der im Betrieb verwendeten VOC des vergangenen Jahres;
  - Anteil des hauptsächlich verwendeten VOC an der Gesamtmenge VOC;
  - Verfahrensbeschrieb mit Angabe der Emissionsmengen für den hauptsächlich verwendeten Stoff;
  - einen dokumentierten Nachweis der Daten (Belege, interne Protokolle usw.).
- Antrag nach Ziffer 2.2.3 ([Formular 55.02](#))

Wird der Nachweis über den durchschnittlichen Lagerbestand geführt, sind dem Antrag für seine Beurteilung die Lagerlisten beizulegen. Wird der Nachweis über den jährlichen Mindestumsatz geführt, sind dem Antrag geeignete Unterlagen zum Nachweis des Umsatzes oder (sofern vorhanden) die VOC-Bilanz des Vorjahres beizulegen.

Die kantonale Behörde kann weitere Angaben verlangen.

Die kantonale Behörde prüft den Antrag und leitet ihn mit einer Empfehlung bezüglich Gutheissung oder Ablehnung an die EZV weiter. Im Falle der Ablehnung gibt sie der EZV eine Begründung ab.

Sofern die Bewilligung erteilt werden kann, sendet die EZV eine Kopie des Formulars, auf dem die Bewilligungsnummer<sup>2</sup> vermerkt wird, an den Gesuchsteller zurück. Die kantonale Behörde erhält ebenfalls eine Kopie.

Die EZV erhebt für die Erteilung der Bewilligung eine Gebühr von 200 Franken.

## 2.4 VOC-Bilanz

([Art. 10, 13 und 22 VOCV](#))

Wer eine Bewilligung für das Verpflichtungsverfahren hat, muss eine VOC-Buchhaltung führen und eine VOC-Bilanz erstellen. Bilanzgrenze ist der Kanton.

Die VOC-Bilanz ist auf dem amtlichen [Formular 55.30b](#) zu erstellen. Die EZV kann andere Formen zulassen. Die VOC-Bilanz muss spätestens sechs Monate nach Abschluss des Geschäftsjahres bei der zuständigen kantonalen Behörde eingereicht werden.

Die Bestimmungen zum Erstellen einer VOC-Bilanz finden sich im Anhang 1.

---

<sup>2</sup> Diese Bewilligungsnummer ist stets anzugeben:

- bei der Einfuhr von vorläufig abgabebefreiten VOC auf der Einfuhrzollanmeldung;
- beim Bezug von vorläufig abgabebefreiten VOC im Inland auf der Rechnung des Lieferanten;
- bei der abgabebelasteten Weitergabe von VOC im Inland auf der Rechnung.

## **2.5 Bezahlung und Nachbezahlung der Abgabe**

### **2.5.1 Bezahlung der Abgabe durch Grosshändler (Ziffer 2.2.3)**

#### **2.5.1.1 Entstehung der Abgabeforderung**

([Art. 12 Bst. b VOCV](#))

Die Abgabeforderung entsteht im Zeitpunkt, in dem die begünstigte Person die VOC Dritten abgibt.

#### **2.5.1.2 Abgabedeklaration**

([Art. 13 VOCV](#))

Wer Grosshandel mit VOC betreibt und eine Bewilligung für das Verpflichtungsverfahren nach Ziffer 2.2.3 hat, muss der EZV, Sektion VAR bis zum 25. Tag des Monats, der auf die Entstehung der Abgabeforderung folgt, eine Abgabedeklaration auf dem amtlichen [Formular 55.34](#) einreichen. Die EZV kann andere Formen zulassen.

Die Abgabedeklaration muss alle im vorangehenden Kalendermonat an Dritte abgegebenen VOC umfassen. Darin sind die Stoffe und Produkte einzeln aufzuführen und die jeweilige VOC-Menge in Kilogramm anzugeben. Wenn in einem Monat keine vorläufig abgabebefreit bezogene VOC an Dritte abgegeben werden, ist dies der EZV schriftlich mitzuteilen.

Die VOC-Bilanz gilt zugleich als Abgabedeklaration für die während der Lagerung entstandenen VOC-Emissionen.

Die Abgabedeklaration dient vorbehältlich der amtlichen Prüfung als Grundlage für die Festsetzung der Abgabe.

### **2.5.2 Nachbezahlung der Abgabe in den übrigen Verpflichtungsverfahren**

Für VOC, die so verwendet werden, dass sie nicht von der Abgabe befreit sind, muss die Abgabe nachbezahlt werden. Die VOC-Bilanz gilt zugleich als Abgabedeklaration und dient vorbehältlich der amtlichen Prüfung als Grundlage für die Festsetzung der Abgabe.

## **2.6 Sanktionen**

### **2.6.1 Sistierung des Verpflichtungsverfahrens**

([Art. 22b VOCV](#))

Wird die VOC-Bilanz nicht vollständig oder nicht fristgerecht eingereicht, sistiert die EZV die Bewilligung für das Verpflichtungsverfahren ab Beginn des kommenden Geschäftsjahres für drei Jahre.

### **2.6.2 Entzug des Verpflichtungsverfahrens**

Die EZV kann die Bewilligung für das Verpflichtungsverfahren entziehen, wenn der Bewilligungsnehmer die Voraussetzungen nicht mehr erfüllt, die Auflagen nicht einhält oder gegen die Bestimmungen der einschlägigen Rechtsgrundlagen verstösst.

## **3 Verfahren bei der Zollveranlagung**

Das Zollveranlagungsverfahren umfasst die Handlungen der Veranlagungsbehörde und der Veranlagungspartei, die zur Überwachung des Warenverkehrs und für die Veranlagung der Waren nötig sind.

### 3.1 Einfuhr

Bei der Überführung in den zollrechtlich freien Verkehr gelten grundsätzlich die Bestimmungen der [R-10-00](#). Nachstehende Erläuterungen umfassen nur die zusätzlichen Anforderungen in Bezug auf die Lenkungsabgabe auf VOC.

#### 3.1.1 Anmelden

Die anmeldepflichtige Person muss sich in der Zollanmeldung äussern, ob und wieviel VOC im angemeldeten Erzeugnis enthalten sind. Die in der Zollanmeldung deklarierte VOC-Menge ist verbindlich. Verfügt die anmeldepflichtige Person im Zeitpunkt der Einfuhranmeldung nicht über genaue Angaben zum VOC-Gehalt, kann sie eine provisorische Veranlagung der Sendung beantragen (vgl. [R-10-90](#)). In solchen Fällen ordnet die Zollstelle nach Möglichkeit eine Beschau mit Musterentnahme an.

Massgebend für die Veranlagung sind ausschliesslich VOC gemäss Ziffer 1.3.1. Bei Abklärungen beim Lieferanten ist nach dem „Schweizerischen VOC-Gehalt“ (Swiss VOC content) zu fragen.

Enthält eine Sendung verschiedene VOC-haltige Produkte, die unter einer einzigen Tarifzeile angemeldet werden, ist in der Zollanmeldung die Menge an reinem VOC pro Tarifzeile anzumelden. Aus einem Begleitdokument (Rechnung, Lieferschein usw.) müssen für jedes Produkt die VOC-Menge in kg oder der VOC-Anteil in Gewichtsprozenten sowie die Eigenmasse des Produkts ersichtlich sein. Das entsprechende Begleitdokument ist der Zollstelle auf Verlangen vorzulegen.

Wird im Tares bei der angemeldeten Tarifnummer auf Grundlage der Produkte-Positivliste auf die Lenkungsabgabe hingewiesen, enthält die anzumeldende Ware jedoch keine VOC oder beträgt deren VOC-Anteil höchstens 3 %, ist in der Zollanmeldung bei der Warenbezeichnung der Vermerk «ohne VOC-Abgabe» anzubringen.

##### 3.1.1.1 Anmeldung ohne Verpflichtungsverfahren

Die anmeldepflichtige Person muss für VOC-haltige Waren in der Zollanmeldung zusätzlich folgende Angaben machen:

- VOC-Menge in kg;
- Zusatzabgabenartencode 700;
- Zusatzabgabenschlüssel 001.

##### 3.1.1.2 Anmeldung im Verpflichtungsverfahren

Personen mit einer [Bewilligung für das Verpflichtungsverfahren](#) können VOC vorläufig abgabebefreit einführen. Die vorläufig abgabebefreite Einfuhr ist auch möglich, wenn die Einfuhr durch einen Zwischenhändler im Auftrag einer Person mit Bewilligung für das Verpflichtungsverfahren erfolgt, sofern letztere auf der Rechnung des ausländischen Lieferanten oder dem Transportauftrag als Empfänger vermerkt ist (vgl. [R-69](#)).

Die anmeldepflichtige Person muss für VOC-haltige Waren in der Zollanmeldung folgende Angaben machen:

- VOC-Menge in kg;
- fünfstellige Bewilligungsnummer der EZV sowie Ausstellungsdatum der Bewilligung (die Bewilligung muss nicht vorgelegt werden);
- Zusatzabgabenartencode 700;
- Zusatzabgabenschlüssel 002.

### 3.1.1.3 Mehrwertsteuer

Bei der Überführung von Waren in den zollrechtlich freien Verkehr ist die Lenkungsabgabe Teil der Bemessungsgrundlage für die MWST und zwar selbst dann, wenn der Importeur über eine [Bewilligung für das Verpflichtungsverfahren](#) verfügt. Aus diesem Grund ist auch bei einer Zollanmeldung im Verpflichtungsverfahren (Zusatzabgabenschlüssel 002) die VOC-Menge in kg anzugeben.

### 3.1.2 Formelle und materielle Prüfung

#### 3.1.2.1 Unstimmigkeiten in der Zollanmeldung

Stellt die Zollstelle in der Zollanmeldung für Personen, die zum Zeitpunkt der Einfuhr im Besitz einer [Bewilligung für das Verpflichtungsverfahren](#) sind, Unstimmigkeiten fest (z.B. keine VOC oder falscher VOC-Gehalt angemeldet), ist die Zollanmeldung feststellungsgemäss zu korrigieren und die Einfuhr im Verpflichtungsverfahren zu gewähren.

#### 3.1.2.2 Beschau

Die Beschau richtet sich nach den Bestimmungen gemäss [R-10-00](#).

#### 3.1.3 Inländische Rückwaren

Die Lenkungsabgabe ist auch bei inländischen Rückwaren zu erheben. Die Veranlagung richtet sich nach den Bestimmungen der Ziffer 3.1. Die Veranlagung im Verpflichtungsverfahren ist mit der entsprechenden Bewilligung möglich.

#### 3.1.4 Nicht angemeldete Waren

Stellt die Zollstelle fest, dass VOC-haltige Waren nicht angemeldet wurden, ist die nachträgliche Zollanmeldung im Verpflichtungsverfahren möglich, sofern die Ware im Zeitpunkt der Feststellung den Zollgewahrsam noch nicht verlassen hat. Andernfalls ist die nachträgliche Zollanmeldung im Verpflichtungsverfahren zu verweigern.

Bei unveranlagt ausgelieferten Waren ist die nachträgliche Anwendung des Verpflichtungsverfahrens nicht möglich (vgl. [R-10-00](#)).

### 3.2 Ausfuhr

Bei der Verbringung von Waren aus dem Zollgebiet nach dem Ausfuhrverfahren gelten grundsätzlich die Bestimmungen der [R-10-10](#). Nachstehende Erläuterungen umfassen nur die zusätzlichen Anforderungen in Bezug auf die Lenkungsabgabe.

#### 3.2.1 Anmelden

Die in der Zollanmeldung angemeldete VOC-Menge ist für die Rückerstattung verbindlich.

##### 3.2.1.1 Anmeldung mit Antrag auf Rückerstattung

Will der Versender die Rückerstattung der Lenkungsabgabe geltend machen, muss er in der Zollanmeldung folgende Angaben machen (gilt auch für Versender mit einer [Bewilligung für das Verpflichtungsverfahren](#)):

- **Veranlagung mit e-dec Export**
  - Rückerstattungstyp 1;
  - VOC-Menge in kg;
- **Veranlagung mit NCTS Export**
  - Veranlagungscode 25;

- VOC-Menge in kg.

Mit Angabe des Veranlagungscodes 25 wird automatisch eine Kopie der VVA mit dem Vermerk «mit Rückerstattung der Lenkungsabgabe VOC» generiert. Diese Kopie dient dem Versender als Nachweis für den Rückerstattungsantrag an die EZV.

Enthält eine Sendung verschiedene VOC-haltige Produkte, die unter einer einzigen Tarifzeile angemeldet werden, müssen aus einem Begleitdokument (Rechnung, Lieferschein usw.) für jedes Produkt die VOC-Menge in kg oder der VOC-Anteil in Gewichtsprozenten sowie die Eigenmasse des Produkts ersichtlich sein. In der Zollanmeldung ist die Menge an reinen VOC pro Tarifzeile anzumelden. Das entsprechende Begleitdokument ist der Zollstelle auf Verlangen vorzulegen.

### **3.2.1.2 Anmeldung ohne Antrag auf Rückerstattung**

Will der Versender keine Rückerstattung der VOC-Abgabe geltend machen, sind in der Zollanmeldung in Bezug auf die Lenkungsabgabe keine besonderen Angaben erforderlich.

### **3.2.1.3 Anmeldung von VOC, die nicht in der Stoff-Positivliste aufgeführt sind**

Versender, die alle VOC bilanzieren, müssen den Nachweis der Ausfuhr für alle ausgeführten VOC erbringen. In diesen Fällen hat die anmeldepflichtige Person auch bei VOC, die nicht in der Stoff-Positivliste aufgeführt sind, die Rückerstattung der Lenkungsabgabe auf VOC geltend zu machen. Dieses Vorgehen ist von den Zollstellen nicht zu beanstanden.

### **3.2.2 Beschau**

Die Beschau richtet sich nach den Bestimmungen gemäss [R-10-00](#).

### **3.3 Durchfuhr (Transit)**

VOC-Einzelstoffe wie auch VOC-haltige Produkte, die im internationalen oder nationalen Transitverfahren angemeldet werden, sind von der Lenkungsabgabe befreit (vgl. Ziffer 1.3.2). Für die Sicherstellung der Abgabe gelten die Bestimmungen gemäss [R-14](#).

### **3.4 Zolllagerverfahren und Zollfreilager**

Die Verfahren richten sich nach den Bestimmungen des Lagerverkehrs bzw. der Zollfreilager.

Im Zolllagerverfahren OZL und Zollfreilager werden keine VOC-Abgaben erhoben bzw. sichergestellt. Im Zolllagerverfahren „Lager für Massengüter“ wird die VOC-Abgabe bei der Eröffnung des Verfahrens mit bedingter Zahlungspflicht erhoben.

### **3.5 Berichtigungen und Beschwerden**

#### **3.5.1 Berichtigung der Zollanmeldung**

([Art. 34 ZG](#))

Die anmeldepflichtige Person kann innerhalb von 30 Tagen ab dem Zeitpunkt, in dem die Ware den Gewahrsam der Zollverwaltung verlassen hat, bei der zuständigen Zollstelle ein Gesuch um Änderung der Veranlagung einreichen.

Wird dabei eine nachträgliche Veranlagung im Verpflichtungsverfahren beantragt, gibt die Zollstelle dem Gesuch statt, sofern der Importeur zum Zeitpunkt der Einfuhr bereits über eine [Bewilligung für das Verpflichtungsverfahren](#) verfügte.

### 3.5.2 Beschwerden

([Art. 116 ZG](#))

Das Beschwerdeverfahren richtet sich nach den Bestimmungen des Zollrechts.

## 4 Herstellung im Inland

### 4.1 Anmeldung

([Art. 11 VO CV](#))

Personen, die VOC im Inland herstellen, müssen sich bei der EZV melden. Diese führt ein [Register](#).

Externe Recycler, die wiedergewonnene VOC in Verkehr bringen oder selbst verwenden, gelten als Hersteller von VOC.

### 4.2 Abgabenerhebung im Inland

#### 4.2.1 Entstehung der Abgabeforderung

([Art. 12 Bst. a VO CV](#))

Für VOC, die im Inland hergestellt werden, entsteht die Abgabeforderung im Zeitpunkt, in dem sie den Herstellungsbetrieb verlassen oder im Herstellungsbetrieb verwendet werden.

#### 4.2.2 Abgabedeklaration

([Art. 13 VO CV](#))

Wer hergestellte VOC in Verkehr bringt oder selbst verwendet, muss der EZV, Sektion VAR bis zum 25. Tag des Monats, der auf die Entstehung der Abgabeforderung folgt, eine Abgabedeklaration auf dem amtlichen [Formular 55.34](#) einreichen. Die EZV kann andere Formen zulassen.

Die Abgabedeklaration muss alle im vorangehenden Kalendermonat an Dritte abgegebenen VOC umfassen. Darin ist jeder Stoff einzeln aufzuführen und die jeweilige Menge in Kilogramm anzugeben. Wenn in einem Monat keine vorläufig abgabebefreit bezogene VOC an Dritte abgegeben werden, ist dies der EZV schriftlich mitzuteilen.

Die Abgabedeklaration dient vorbehältlich der amtlichen Prüfung als Grundlage für die Festsetzung der Abgabe.

### 4.3 Weitergabe von VOC im Inland

#### 4.3.1 An Personen mit Bewilligung für das Verpflichtungsverfahren

An Personen mit Bewilligung für das Verpflichtungsverfahren abgegebene VOC sind vorläufig von der Lenkungsabgabe befreit.

Auf der Rechnung sind folgende Angaben zu machen:

- Vermerk «vorläufig von der Lenkungsabgabe auf VOC befreit»;
- Bewilligungsnummer des Empfängers;
- VOC-Menge in kg oder in Gewichtsprozenten.

### 4.3.2 An andere Personen

Die abgegebenen Mengen VOC unterliegen der Lenkungsabgabe.

Auf der Rechnung ist jeweils die VOC-Menge in kg oder in Gewichtsprozenten anzugeben.

Für den Nachweis der Abgabeentrichtung sind ausserdem folgende zusätzliche Angaben zu machen, sofern der Empfänger für eine Rückerstattung darauf angewiesen ist:

- Referenz-Nummer der EZV 441.3- ...;
- Abgabebetrag.

## 4.4 Verwendung von VOC im eigenen Betrieb

### 4.4.1 Von Herstellern mit Bewilligung für das Verpflichtungsverfahren

Verwenden Hersteller, die über eine [Bewilligung für das Verpflichtungsverfahren](#) verfügen, VOC im eigenen Betrieb, sind diese vorläufig von der Lenkungsabgabe befreit. Die Abgabbeerhebung erfolgt mit der zu erstellenden VOC-Bilanz nach Ziffer 2.4, die zugleich als Abgabedeklaration gilt.

### 4.4.2 Von anderen Herstellern

Die verwendeten Mengen VOC unterliegen der Lenkungsabgabe. Die Abgabbeerhebung erfolgt mit der monatlichen Abgabedeklaration (siehe Ziffer 4.2.2).

## 5 Bezug und Weitergabe von VOC im Inland

Weitergabe von VOC durch Hersteller siehe Ziffer 4.3.

Personen, die über keine [Bewilligung für das Verpflichtungsverfahren](#) verfügen, dürfen VOC nur abgabebelastet beziehen und weitergegeben. Dies gilt auch bei der Weitergabe an Personen mit Bewilligung im Verpflichtungsverfahren.

Sofern der Empfänger für eine Rückerstattung darauf angewiesen ist, sind auf der Rechnung zusätzlich folgende Angaben zu machen:

- VOC-Menge (in kg oder in Gewichtsprozenten)  
Enthält eine Lieferung verschiedene VOC-haltige Produkte, sind sie mit ihrer jeweiligen VOC-Menge einzeln aufzuführen.
- Nachweis der Abgabeentrichtung
  - für VOC, die bei der Einfuhr mit der Abgabe belastet wurden:
    - Nummer, Datum und Zollstelle einer Veranlagungsverfügung Zoll, mit der die Lenkungsabgabe erhoben worden ist (auf eine physische Zuordnung wird verzichtet; eine bestimmte Veranlagungsverfügung darf nur solange als Nachweis angegeben werden, bis der damit erhobene Abgabebetrag abgebucht ist);
    - Abgabebetrag.
  - für VOC, die von Personen mit Bewilligung im Verpflichtungsverfahren bzw. von Herstellern von VOC im Inland in Verkehr gebracht wurden:
    - von der EZV erteilte fünfstellige Bewilligungsnummer bzw. Referenznummer der EZV 441. - ...;



- Abgabebetrag.

Für im Inland hergestellte VOC-haltige Produkte kann auf den Nachweis in der vorstehend dargelegten Form verzichtet werden. Der Abgabebetrag ist auf der Rechnung separat auszuweisen. Aus der Rechnung (oder aus einer separaten Bestätigung) muss zudem ersichtlich sein, dass es sich tatsächlich um im Inland hergestellte und nicht aus dem Ausland eingeführte Produkte handelt.

## 6 Rückerstattung der Lenkungsabgabe

### 6.1 Rückerstattungsberechtigte

([Art. 18 VOCV](#))

Rückerstattungsberechtigt sind:

- für ausgeführte VOC:
  - der Versender;
- für VOC, die Bestandteil von im Inland hergestellten Produkten sind in denen der VOC-Anteil höchstens 3 % beträgt, oder die nicht auf der Produkte-Positivliste aufgeführt sind:
  - der Hersteller der Produkte;
- bei der Entsorgung von VOC-haltigen Abfällen:
  - die Person, die VOC aus ihrer Verarbeitung im eigenen Betrieb verbrennt oder an externe Empfänger mit Bewilligung gemäss VeVA zur Entsorgung abgibt. Sie hat auch Anspruch auf die Rückerstattung für denjenigen Anteil VOC, der nach der Wiederaufbereitung als Recyclingrückstand fachgerecht entsorgt wird (Bestimmungen über die Ermittlung des VOC-Gehalts von Abfällen: Anhang 2);
- übrige Fälle:
  - das Unternehmen, das VOC so verwendet oder behandelt, dass sie nicht in die Umwelt gelangen können, oder das nach Art. 9 VOCV befreit ist.

### 6.2 Gemeinsamer Rückerstattungsantrag

([Art. 18 Abs. 3<sup>bis</sup> VOCV](#))

Mehrere Berechtigte können sich zu einer Gruppe zusammenschliessen und gemeinsam einen Rückerstattungsantrag stellen. Die Auszahlung des Rückerstattungsbetrags erfolgt an den von der Gruppe bezeichneten Vertreter.

Die Bedingungen zur Einreichung eines gemeinsamen Rückerstattungsantrags finden sich im Anhang 3.

### 6.3 Antrag auf Rückerstattung

#### 6.3.1 Rückerstattung infolge Ausfuhr

Der Rückerstattungsantrag ([Form. 55.38](#)) für als Stoffe oder in Produkten ausgeführte VOC ist bei der EZV, Sektion VAR einzureichen. Der Antrag kann die Ausfuhr von bis zu zwölf Monaten umfassen.



Dem Rückerstattungsantrag sind Kopien der Ausfuhrlisten e-dec Export oder Barcodelisten der getätigten Ausfuhren oder die Veranlagungsverfügungen NCTS Export beizulegen. Die Belege sind zusammenzufassen und zu nummerieren (vgl. [Form. 55.38](#)). Die EZV stellt sie dem Antragsteller nach Erledigung des Antrages wieder zu.

### 6.3.2 Andere Rückerstattungen

Der Rückerstattungsantrag ist innerhalb von sechs Monaten nach Abschluss des Geschäftsjahres bei der zuständigen kantonalen Behörde (Luftreinhaltefachstelle) einzureichen.

Ist für die Rückerstattung eine VOC-Bilanz notwendig, dient das [Bilanzformular 55.30a](#) gleichzeitig als Rückerstattungsantrag. Hersteller von VOC-haltigen Produkten verwenden das [Formular 55.42](#) (Rückerstattung für VOC in Produkten mit einem VOC-Anteil von höchstens 3 % oder in Produkten, die nicht auf der Produkte-Positivliste aufgeführt sind), sofern sie keine VOC-Bilanz erstellen müssen.

Der kantonalen Behörde und der EZV sind auf Verlangen alle Auskünfte zu erteilen und Unterlagen (Muster, Fabrikationsrapporte, Rezepturen, Rechnungen usw.) vorzulegen, die für den Vollzug der VOCV und für die Berechnung der Rückerstattung erforderlich sind.

### 6.4 Nachweis der Abgabeentrichtung

Wer die Rückerstattung der Lenkungsabgabe geltend macht, muss nachweisen, dass die Abgabe bezahlt wurde. Der Nachweis ist auf folgende Art zu erbringen:

- für ausgeführte VOC oder für VOC, die Bestandteil von im Inland hergestellten Produkten sind in denen der VOC-Anteil höchstens 3 % beträgt, oder die nicht auf der Produkte-Positivliste aufgeführt sind:
  - mittels der Veranlagungsverfügung Zoll oder, wenn der Einkauf im Inland erfolgte, mittels der entsprechenden Verkaufsrechnung;
- für VOC, die so verwendet oder behandelt werden, dass sie nicht in die Umwelt gelangen können oder dass ihre Emissionen erheblich über die gesetzlichen Anforderungen hinaus begrenzt werden:
  - mittels einer VOC-Bilanz; die Bilanzierungsrichtlinien gewährleisten einen einfachen Nachweis der Abgabeentrichtung (vgl. Anhang 1).

### 6.5 Minimalbetrag

[\(Art. 18 Abs. 3 VOCV\)](#)

Für ausgeführte VOC wird ein Rückerstattungsbetrag von weniger als 300 Franken pro Antrag nicht ausbezahlt. Für andere Rückerstattungen wird ein Rückerstattungsbetrag von weniger als 3000 Franken nicht ausbezahlt.

### 6.6 Verwirkung

[\(Art. 19 VOCV\)](#)

Rückerstattungsansprüche, soweit sie nicht die Ausfuhr betreffen, verirken, wenn der entsprechende Antrag nicht innerhalb von sechs Monaten nach Abschluss des Geschäftsjahres gestellt wird. Rückerstattungsansprüche erlöschen in jedem Fall zwei Jahre nach Eintritt des Rückerstattungsgrundes.

## 6.7 Besondere Rückerstattungstatbestände

Sofern nicht bereits bei der Einfuhr eine Befreiung von der Abgabe erfolgte, besteht für folgende Waren ein Anspruch auf Rückerstattung der Lenkungsabgabe:

- odorisierte Flüssiggase;
- Ethylalkohol zu Brennstoffzwecken, in Behältnissen von höchstens 10 Liter;
- Petrol und White Spirit zu Brennzwecken, in Behältnissen für den Detailverkauf;
- Aceton in Acetylenflaschen;
- 2-Takt-Motorenöle;
- VOC in Putzlappen, Reinigungs- und Filtertüchern.

Die Rückerstattungsanträge für die vorstehend genannten Rückerstattungstatbestände sind unter Beachtung der Bestimmungen im Anhang 4 nach Abschluss des Geschäftsjahres bei der EZV, Sektion VAR einzureichen.

Die berechtigte Person muss den Nachweis der Abgabentrachtung erbringen.

## 7 Besondere Bestimmung für Dieselöl zu Reinigungs- und Schmierzwecken

Dieselöl darf zu Reinigungs- und Schmierzwecken verwendet werden. Die verbrauchten Mengen unterliegen dabei jedoch der Lenkungsabgabe auf VOC.

Die verbrauchte Menge Dieselöl ist periodisch, jedoch mindestens einmal jährlich mit [Formular 47.10c](#) bei der EZV, Sektion VAR zu melden.

Die Antragsteller erhalten eine Nachforderungsverfügung für die Lenkungsabgabe auf VOC sowie eine Rückerstattungsverfügung für die Mineralölsteuer. Die Rückerstattung der Mineralölsteuer erfolgt ohne Gebühr.

Beim Einsatz von Dieselöl zu Reinigungs- und Schmierzwecken sind die jeweiligen kantonalen Gewässerschutzbestimmungen zu beachten.

**ACHTUNG:** Die Verwendung von Heizöl zu Reinigungs- und Schmierzwecken ist verboten.

## 8 Strafbestimmungen

([Art. 61a USG](#))

Wer vorsätzlich oder fahrlässig die Lenkungsabgabe hinterzieht oder gefährdet oder sich oder einem anderen einen unrechtmässigen Abgabevorteil (Befreiung oder Rückerstattung von Abgaben) verschafft, macht sich strafbar.

Die Strafandrohung lautet auf Busse bis zum Fünffachen der betroffenen Abgabe oder des Vorteils.

Zuständig für die Verfolgung und Beurteilung von Widerhandlung ist die EZV. Es gelten die Verfahrensbestimmungen des Zollgesetzes.

Liegt gleichzeitig eine Widerhandlung gegen die Zollgesetzgebung oder gegen das Mineralölsteuergesetz vor, ist die für die schwerste Widerhandlung verwirkte Strafe anzuwenden, die angemessen erhöht werden kann.

**9 Auskünfte**

- EZV  
Sektion VOC, Automobilsteuer, Rückerstattungen (Tel. 058 462 65 84)
  
- BAFU  
Sektion Ökonomie (Tel. 058 461 44 42)

## **Vorschriften über die Erstellung einer VOC-Bilanz**

### **1. Allgemeines**

#### **Notwendigkeit einer VOC-Bilanz**

In folgenden Fällen ist eine VOC-Buchhaltung zu führen und eine VOC-Bilanz zu erstellen:

- wenn ein Betrieb eine Bewilligung für das Verpflichtungsverfahren gemäss Art. 21 VOCV hat;
- wenn für die Emissionen einer stationären Anlage eine Abgabebefreiung gemäss Art. 9 VOCV beansprucht wird;
- wenn VOC so verwendet oder behandelt werden, dass sie nicht in die Umwelt gelangen können, und dafür eine Abgabebefreiung beansprucht wird.

Die Abgabebefreiung erfolgt in Form der Rückerstattung der Abgabe, ausser beim Verpflichtungsverfahren.

#### **Formular für die VOC-Bilanz**

Die VOC-Bilanz muss im amtlichen [Formular 55.30](#) erstellt werden. Für die Anhänge zu den einzelnen Ziffern der Bilanz sind auch andere Formen zulässig.

Unter den nachfolgenden Ziffern 2–4 finden sich Erläuterungen zur Erstellung der VOC-Bilanz. Die Erläuterungen sind für die Bilanzierungsart „VOC gem. Stoff-Positivliste“ ausformuliert. Bei einer vereinfachten Bilanzierung gilt der Text sinngemäss.

Ein schematischer Überblick über die Ein- und Ausgänge zur Erstellung der VOC-Bilanz findet sich am Schluss dieses Anhangs.

#### **Bilanzgrenze**

Eine VOC-Bilanz ist für jede gewählte Bilanzgrenze umfassend und abschliessend zu erstellen. Folgende Bilanzgrenzen sind möglich:

- eine einzelne stationäre Anlage;
- eine Anlagegruppe;
- ein ganzer Betriebsstandort;
- mehrere Standorte eines Unternehmens innerhalb eines Kantons (Einschränkung: nicht zulässig bei der Bilanzierung für die Abgabebefreiung gemäss Art. 9 VOCV).

Auf dem [Formular 55.30](#) sind die weiteren Standorte, für welche eine VOC-Bilanz erstellt wird, zu vermerken. Die EZV rechnet alle Standorte einer juristischen Person zusammen ab.

## Grundsätze der Bilanzierung

In der VOC-Bilanz sind sämtliche Ein- und Ausgänge darzustellen. In einfachen Fällen soll die Bilanz soweit möglich auf vorhandenen Daten aufbauen.

Die VOC-Bilanz muss für die zuständige kantonale Behörde nachvollziehbar und plausibel sein. Die kantonale Behörde kann verlangen, dass verschiedene VOC-relevante Unterlagen gesammelt, Betriebsparameter aufgezeichnet und Analysen durchgeführt werden. Diese Auflagen sind vorgängig zwischen Unternehmen und Behörde abzusprechen.

In der Stoff-Positivliste sind alle VOC aufgeführt, die der Lenkungsabgabe unterliegen. Alle übrigen VOC, die nicht auf dieser Liste geführt werden, unterliegen der Abgabe nicht. In der VOC-Bilanz sind

- entweder nur die VOC gem. Stoff-Positivliste zu bilanzieren, wenn in jedem Punkt der VOC-Bilanz zwischen den beiden VOC-Kategorien sauber unterschieden werden kann, oder
- alle VOC zu bilanzieren, wenn bei den Ausgängen (Abfälle, Abwasser, Emissionen etc.) nicht zwischen den beiden Kategorien unterschieden werden kann (VOC, die nicht auf der Stoff-Positivliste figurieren, können als Summe bilanziert werden).

Das Bilanzierungssystem gewährleistet, dass bei beiden Bilanzierungsarten nicht zu viel und nicht zu wenig rückerstattet wird. Oben auf Seite 2 des [Formulars 55.30](#) ist anzukreuzen, welche Bilanzierungsart gewählt worden ist.

## Nachweis der Abgabeentrichtung

Der Nachweis der Abgabeentrichtung soll nach einem möglichst einfachen System erfolgen. Bei den Eingängen ist daher für alle VOC gem. Stoff-Positivliste der Frankenbetrag anzugeben, mit dem die eingekauften, gelagerten oder hergestellten VOC effektiv belastet sind. Die Belastung muss nachgewiesen werden können (Veranlagungsverfügungen Zoll, Rechnungen).

Im Verpflichtungsverfahren berechnet sich die nachzubehaltende Lenkungsabgabe nach dem während des Geschäftsjahres gültigen Abgabesatz abzüglich des bereits entrichteten Abgabebetrages.

Bei der Rückerstattung muss sichergestellt werden, dass der gleiche Abgabesatz zur Anwendung kommt, mit dem die VOC-Eingänge belastet wurden. Unabhängig davon, ob nur die VOC gemäss Stoff-Positivliste oder alle VOC bilanziert werden, kann aus dem Verhältnis des Frankenbetrags, mit dem die VOC effektiv belastet sind und der VOC-Menge (Total VOC-Eingänge), ein durchschnittlich entrichteter Abgabesatz<sup>3</sup> berechnet werden.

Für diese Berechnung werden exportierte Mengen und dafür bereits zurückgeforderte Abgabebeträge ausgeklammert. Entrichtete Lenkungsabgaben auf befreiten VOC, für welche ein Rückerstattungsantrag gestellt wird, werden zu diesem durchschnittlichen Abgabesatz

---

<sup>3</sup> Der durchschnittlich entrichtete Abgabesatz entspricht nur dann dem im entsprechenden Kalenderjahr gültigen Abgabesatz, wenn alle bilanzierten VOC-Eingänge mit diesem Abgabesatz belastet sind. Werden auch VOC, die nicht auf der Stoff-Positivliste stehen, bilanziert oder mit tieferem Abgabesatz belastete Lagermengen verwendet, resultiert ein tieferer «durchschnittlich entrichteter Abgabesatz».

rückerstattet. Dadurch ist sichergestellt, dass nicht zu viel und nicht zu wenig rückerstattet wird.

## Vereinfachte Bilanz

([Art. 10 Abs. 5 VOCV](#))

Wenn ein Rückerstattungsantrag gestellt wird, besteht die Möglichkeit einer vereinfachten Bilanzierung, indem nicht nur VOC gemäss Stoff-Positivliste, sondern alle VOC bilanziert werden.

Darüber hinaus sind folgende weiteren Vereinfachungen möglich:

- Betriebe können mehrere Anlagen, deren Emissionen nach Art. 9 VOCV befreit sind, gemeinsam bilanzieren oder zu einer Anlagegruppe zusammenfassen (vgl. [Merkblatt zur Abgabebefreiung bei Massnahmen zur Verminderung der Emissionen Form. 55.22](#)).
- Betriebe, die über ausreichende Kenntnisse ihrer VOC-Emissionen verfügen, können auf die Angabe der befreiten Ausgänge verzichten. Normalerweise sind die diffusen Emissionen eines Betriebs nicht bekannt. Daher müssen alle VOC-Eingänge und -Ausgänge sauber bilanziert werden, um die diffusen Emissionen aus der Differenz der Ein- und Ausgänge abzuschätzen.

Sofern jedoch neben den gefassten auch die diffusen Emissionen eines Betriebs hinreichend genau bekannt sind und belegt werden können, kann auf die Angabe der befreiten Ausgänge verzichtet werden.

Für das Verpflichtungsverfahren ist es in diesem Fall ausreichend, die Eingänge und die belasteten Ausgänge (Produkte, Recycling, Abwasser, gefasste Emissionen und diffuse Emissionen) anzugeben, um die nachzubehaltende Lenkungsabgabe zu belegen.

Bei einem Rückerstattungsantrag kann aus der Differenz der Eingänge und der belasteten Ausgänge die Summe der zu befreienden Ausgänge ermittelt werden.

- Betriebe, die einzig unter Ziffer 17 (Abfälle) eine Rückerstattung geltend machen und die nachweisbar ausschliesslich VOC gemäss Stoff- oder Produkte-Positivliste verwenden<sup>4</sup>, können einen Antrag auf Einreichung einer vereinfachten VOC-Bilanz stellen. In dieser vereinfachten VOC-Bilanz müssen nur Eingänge in der Höhe der entsorgten Abfälle deklariert werden. Die Angaben im VOC-Bilanzformular können somit auf folgende Ziffern beschränkt werden:
  - Ziffer 17 (inkl. alle nötigen Angaben und Belege): Der Antragsteller muss plausibel darlegen, wie hoch der Anteil der VOC im entsorgten Abfall ist und dass die entsorgten Abfälle aus dem eigenen Betrieb stammen.
  - Ziffer 1 bzw. 2: Die Menge der hier angegebenen VOC-Eingänge entspricht mindestens der unter Ziffer 17 deklarierten Abfallmenge. Der Antragsteller belegt, dass er Lenkungsabgaben entrichtet hat, welche den Rückerstattungsbetrag (Ziffer 28) mindestens erreichen. Eine allfällige Differenz zwischen Ziffer 1 bzw. 2 und Ziffer 17 wird unter Ziffer 21 als diffuse Emissionen angegeben.

---

<sup>4</sup> Der Nachweis muss jährlich erbracht werden.

In diesen drei Fällen müssen Betriebe, die eine vereinfachte Bilanz erstellen möchten, den genauen Inhalt der Bilanz vor Beginn des Bilanzjahres mit der zuständigen kantonalen Behörde absprechen. Die Bewilligung für die vereinfachte VOC-Bilanz ist bei der EZV, Sektion VAR einzuholen (über die zuständige kantonale Behörde).

### Kontrolle der VOC-Bilanz durch die kantonale Behörde

Die kantonale Behörde

- prüft die Angaben auf formale Richtigkeit/Vollständigkeit;
- prüft die Angaben auf Plausibilität und Nachvollziehbarkeit (plausibel ist eine Bilanz, wenn die Stoffflüsse qualitativ den Kenntnissen und Erfahrungen unter Berücksichtigung der angewandten Verfahren entsprechen und quantitativ ausgewogene Relationen zwischen der Summe der Eingänge und Ausgänge ergeben);
- verlangt bei Bedarf weitere Unterlagen, Angaben und Informationen;
- überprüft die Angaben und sichert die Plausibilität durch Einholen von Informationen oder im Rahmen von Betriebsbesuchen (Stichproben).

### 2. VOC-Eingänge (Einkauf, Lager, Herstellung von VOC)

Hinweis: Mit den nachstehend in *kursiver Schrift wiedergegebenen Ziffern* ist jeweils die entsprechende Ziffer des [Formulars 55.30](#) gemeint.

#### *Ziffer 1 Einkauf von VOC-Einzelstoffen*

Anzugeben sind sämtliche VOC-Einzelstoffe aufgeschlüsselt gem. Stoff-Positivliste und die im Geschäftsjahr eingekauften Mengen in Kilogramm. Zudem ist der Frankenbetrag anzugeben, mit dem die eingekauften VOC belastet sind.

#### *Ziffer 2 Einkauf von VOC-haltigen Produkten*

Anzugeben sind alle Produkte und Gemische gemäss Produkte-Positivliste, die mehr als 3 % VOC gem. Stoff-Positivliste enthalten, die im Geschäftsjahr eingekauften Mengen in Kilogramm und die darin enthaltenen VOC (kg VOC pro Produkt). Zudem ist der Frankenbetrag anzugeben, mit dem die eingekauften VOC belastet sind.

Auf die Angabe von Produkten mit höchstens 3 % VOC sowie von Produkten, die nicht auf der Produkte-Positivliste ([Anhang 2 VOCV](#)) stehen, kann normalerweise verzichtet werden. Es ist jedoch zu beachten, dass für die in diesen Produkten enthaltenen, von der Abgabe befreiten VOC keine Rückerstattung verlangt wird. Ist es in Einzelfällen schwierig, diese befreiten VOC bei den Ausgängen von den belasteten VOC zu unterscheiden, sind unter dieser Ziffer – wie auch unter Ziffer 4 und 6 – sämtliche Produkte anzugeben.

#### *Ziffer 3 Lager von VOC-Einzelstoffen zu Beginn des Geschäftsjahres*

Anzugeben sind sämtliche VOC-Einzelstoffe aufgeschlüsselt gem. Stoff-Positivliste und die gelagerten Mengen in Kilogramm zu Beginn des Geschäftsjahres. Zudem ist der Frankenbetrag anzugeben, mit dem die gelagerten VOC beim Bezug belastet worden sind.

Der Anhang zu Ziffer 3 ist nur bei der ersten VOC-Bilanz auszufüllen. In den folgenden Jahren kann der Anhang zu Ziffer 5 aus dem Vorjahr kopiert und entsprechend gekennzeichnet werden.

*Ziffer 4 Lager von VOC-haltigen Produkten zu Beginn des Geschäftsjahres*

Anzugeben sind alle Produkte und Gemische gemäss Produkte-Positivliste, die mehr als 3 % VOC gem. Stoff-Positivliste enthalten, die gelagerten Mengen in Kilogramm und die darin enthaltenen VOC (kg VOC pro Produkt) zu Beginn des Geschäftsjahres. Zudem ist der Frankenbetrag anzugeben, mit dem die gelagerten VOC beim Bezug belastet worden sind.

Der Anhang zu Ziffer 4 ist nur bei der ersten VOC-Bilanz auszufüllen. In den folgenden Jahren kann der Anhang zu Ziffer 6 aus dem Vorjahr kopiert und entsprechend gekennzeichnet werden.

*Ziffer 5 Lager von VOC-Einzelstoffen am Ende des Geschäftsjahres*

Anzugeben sind sämtliche VOC-Einzelstoffe aufgeschlüsselt gem. Stoff-Positivliste und die gelagerten Mengen in Kilogramm am Ende des Geschäftsjahres. Zudem ist der Frankenbetrag anzugeben, mit dem die gelagerten VOC belastet sind.

Die Bewertung des Lagers am Ende des Geschäftsjahres ist im Anhang vorzunehmen. Der Endbetrag ist in das Bilanzformular zu übertragen.

*Ziffer 6 Lager von VOC-haltigen Produkten am Ende des Geschäftsjahres*

Anzugeben sind alle Produkte und Gemische gemäss Produkte-Positivliste, die mehr als 3 % VOC gem. Stoff-Positivliste enthalten, die gelagerten Mengen in Kilogramm und die darin enthaltenen VOC (kg VOC pro Produkt) am Ende des Geschäftsjahres. Zudem ist der Frankenbetrag anzugeben, mit dem die gelagerten VOC belastet sind.

Die Bewertung des Lagers am Ende des Geschäftsjahres ist im Anhang vorzunehmen. Der Endbetrag ist in das Bilanzformular zu übertragen.

*Ziffer 7 Hergestellte VOC*

Selbst hergestellte Stoffe sind anzugeben.

Werden Stoffe, die nicht auf der Stoff-Positivliste stehen, in VOC gem. Stoff-Positivliste umgewandelt, sind die eingesetzten Edukte und die entstandenen VOC-Mengen anzugeben.

Ebenso sind unter dieser Ziffer Umwandlungen zu bilanzieren, bei welchen VOC gem. Stoff-Positivliste in andere VOC gem. Stoff-Positivliste umgesetzt werden. Anzugeben ist die hergestellte VOC-Menge minus die VOC-Menge Edukt, d.h. die durch die Umwandlung verursachte Veränderung der VOC-Eingangsmengen.

*Ziffer 8 VOC-Nebenprodukte*

Entstehen bei chemischen Reaktionen als Nebenprodukte VOC gem. Stoff-Positivliste, sind die entstandenen VOC und die Mengen anzugeben.

*Ziffern 9–11 Total VOC-Eingänge im Geschäftsjahr*

Die Summe der Ziffern 1, 2, 3, 4, 7 und 8 minus die Summe der Lager am Ende des Geschäftsjahres (Ziffern 5 und 6) ergibt das Total der Eingänge im Geschäftsjahr (Ziffer 11).

Das Total VOC-Eingänge im Geschäftsjahr (Ziffer 11) ist zu übertragen

- in Ziffer 26 bei einem Rückerstattungsantrag resp.
- in Ziffer 29 bei einer Abgabedeklaration zur Nachbezahlung der Lenkungsabgabe für Betriebe im Verpflichtungsverfahren.



### 3. VOC-Ausgänge

Mit «belastet» sind diejenigen VOC gemeint, für welche die Abgabe grundsätzlich entrichtet werden muss. Der Begriff «belastet» drückt nicht aus, ob die Abgabe tatsächlich schon entrichtet wurde oder nicht.

Mit «befreit» sind diejenigen VOC gemeint, für die grundsätzlich ein Anspruch auf Befreiung besteht. Der Begriff «befreit» drückt nicht aus, ob die VOC vorläufig abgabebefreit bezogen wurden oder nicht.

#### *Ziffer 12 Umwandlungen*

Es sind alle VOC gem. Stoff-Positivliste aufzuführen, die in Stoffe oder Produkte umgewandelt werden, die nicht auf den Positivlisten stehen. Anzugeben sind die Bezeichnungen der Ausgangsstoffe und der entstandenen Stoffe oder Produkte sowie die Menge der umgewandelten VOC in Kilogramm.

Unter dieser Ziffer sind auch fossile Stoffe oder Produkte aufzuführen, die als **Treib- oder Brennstoffe** verwendet oder abgegeben wurden. Diese sind ebenfalls von der VOC-Abgabe befreit, unterliegen aber je nach Verwendungszweck entweder der Mineralölsteuer oder der CO<sub>2</sub>-Abgabe. Für diese Stoffe oder Produkte ist im Anhang zu Ziffer 12 zusätzlich der Verwendungszweck anzugeben. Für die Nacherhebung der Mineralölsteuer resp. der CO<sub>2</sub>-Abgabe ist zusammen mit der Bilanz das [Form. 47.45](#) «Anmeldung für die Erhebung der Mineralölsteuer oder CO<sub>2</sub>-Abgabe infolge Änderung des Verwendungszwecks» einzureichen.

Achtung:

Als Bemessungsgrundlage für die Erhebung der Mineralölsteuer bzw. CO<sub>2</sub>-Abgabe im [Form. 47.45](#) ist die Stoff- bzw. Produktmenge, unabhängig des VOC-Gehaltes, in Litern bei 15 °C zu deklarieren. Ausgenommen davon sind Stoffe bzw. Produkte in gasförmigem Zustand, welche in Kilogramm zu deklarieren sind.

#### *Ziffern 13–16 Stoffe und Produkte*

Es sind die Gesamt-VOC-Mengen in den Produkten anzugeben, die in der Schweiz verkauft oder ausgeführt werden. Die im Betrieb hergestellten VOC-haltigen Produkte müssen weiter aufgeschlüsselt werden in:

- Ausgeführte VOC als VOC-Einzelstoffe und in VOC-haltigen Produkten (Ziffer 13). Der bereits zurückgeforderte Rückerstattungsbetrag für ausgeführte VOC ist unter Ziffer 26 auf Seite 4 anzugeben.
- Im Inland weitergegebene VOC-Einzelstoffe und VOC-haltige Produkte mit VOC-Gehalt > 3 % (Ziffer 14). Im Verpflichtungsverfahren ist die Abgabe von VOC und VOC-haltigen Produkten an Betriebe, die ebenfalls dem Verpflichtungsverfahren unterstehen, separat auszuweisen, da in diesem Fall die abgegebenen VOC befreit sind.
- VOC in VOC-haltigen Produkten, die nicht auf der Produkte-Positivliste ([Anhang 2 VOCV](#)) sind (Ziffer 15).
- VOC in VOC-haltigen Produkten mit VOC-Gehalt < 3 % (Ziffer 16).

Anzugeben sind in den Anhängen zu Ziffer 13–16 die enthaltenen VOC-Mengen gem. Stoff-Positivliste.

Befreit sind ausgeführte VOC, VOC in Produkten, die nicht auf der Produkte-Positivliste sind, sowie VOC in Produkten, deren VOC-Gehalt nicht mehr als 3 % beträgt (Ziffern 13, 15 und 16).

Im Verpflichtungsverfahren sind zusätzlich VOC-Einzelstoffe und VOC in Produkten befreit, die an Betriebe weitergegeben werden, die ebenfalls dem Verpflichtungsverfahren unterstehen.

Achtung:

Stoffe oder Produkte, die als Treib- oder Brennstoffe verwendet oder abgegeben wurden, sind in jedem Fall unter Ziffer 12 (Umwandlungen) aufzuführen.

#### *Ziffer 17 Abfälle*

Anspruch auf die Befreiung hat diejenige Person, welche VOC-haltige Abfälle an eine Entsorgungsunternehmung mit Bewilligung gemäss VeVA zur Entsorgung abgibt, also an Betreiber von Verbrennungsanlagen externe Recycler und Sammler. Der Nachweis für die fachgerechte Entsorgung muss erbracht werden können.

Im Anhang zu Ziffer 17 sind die Art der Abfälle (Abfallbeschreibung), der Code nach dem [Abfallverzeichnis \(Anhang 1\)](#) der Verordnung vom 18. Oktober 2005 des UVEK über Listen zum Verkehr mit Abfällen, die Namen der VeVA-Entsorgungsunternehmungen und in der Regel die in den Abfällen enthaltenen VOC-Mengen anzugeben. Falls die VOC-Einzelstoffe und ihre Konzentrationen in den einzelnen Abfallchargen bekannt sind, sind sie ebenfalls anzugeben. Wichtige Informationen dazu finden sich im Anhang 2.

Die Menge der abgegebenen VOC muss in der VOC-Bilanz unter Ziffer 17 in der Spalte „befreit“ eingetragen werden.

Befreit sind VOC, die im Abfall anfallen und nachweisbar fachgerecht entsorgt werden.

#### *Ziffer 18 Recycling*

Ziffer 18 umfasst internes Recycling und Lohndestillation. Zum externen Recycling abgegebene VOC sind unter Ziffer 17 als Abfälle zu deklarieren.

Für die Bilanzierung sind internes Recycling und Lohndestillation gleichgestellt. Der Lohndestillateur ist innerhalb der Systemgrenze der VOC-Bilanz des Auftraggebers und gibt im Gegensatz zu den externen Recyclern die ganze wiedergewonnene VOC-Menge an den Auftraggeber zurück.

Anzugeben sind im Anhang zu Ziffer 18 die gesamten zu recycelnden Abfälle, die wiedergewonnenen VOC-Mengen, die Verluste durch Emissionen beim Recycling sowie die VOC, die als Destillationsrückstände in Recyclingprozessen anfallen und fachgerecht entsorgt werden. Im Fall von Lohndestillation sind zusätzlich die Namen der Lohndestillateure anzugeben.

Die Menge der recycelten VOC wird nicht in Ziffer 18 der VOC-Bilanz übernommen (Form der Nettobilanzierung, in der die Recyclate weder als Ausgänge noch als Eingänge verbucht werden).

Belastet sind die Verluste durch Emissionen.

Befreit sind nur die VOC, die als Destillationsrückstände beim Recycling anfallen und danach fachgerecht entsorgt werden.

#### *Ziffer 19 Abwasser*

Grundsätzlich wird darauf hingewiesen, dass bei der Einleitung von VOC in Abwasserkläranlagen die Gewässerschutzbestimmungen eingehalten werden müssen.

Anzugeben sind die gesamten VOC-Mengen, die jährlich über das Abwasser entsorgt werden. Diese VOC-Mengen sind belastet, sofern nicht nachgewiesen wird, dass die VOC in der Kläranlage durch biologischen Abbau, Adsorption am Klärschlamm oder in einer Abluftreinigungsanlage eliminiert werden.

Befreit sind nachweislich effektiv eliminierte VOC<sup>5</sup>

*Ziffer 20 Gefasste Abluft*

Anzugeben sind die jährlich emittierten, gefassten VOC-Mengen.

Wird die Abluft so behandelt, dass VOC aus ihr entfernt werden, sind im Anhang zusätzlich auch die der Behandlungsanlage zugeführten VOC-Mengen sowie die zeitliche Verfügbarkeit der Anlage anzugeben.

Befreit sind VOC, die durch Nachbehandlung (Vernichtung) aus der Abluft eliminiert werden.

*Ziffer 21 Diffuse Emissionen*

Anzugeben ist die VOC-Menge in Kilogramm. Im Normalfall lassen sich diffuse Emissionen als Differenz zwischen den Eingängen (Ziffer 11) und den unter Ziffern 12–22 ermittelten Ausgängen berechnen. Andernfalls sind plausible Schätzungen oder Messungen vorzunehmen.

VOC gem. Stoff-Positivliste, die als diffuse Emissionen anfallen, sind nicht befreit.

*Ziffer 22 Gemäss Art. 9 befreite VOC*

Die Anforderungen sind im [Merkblatt 55.22 zur Abgabebefreiung bei Massnahmen zur Verminderung der Emissionen](#) geregelt.

Befreit sind VOC, die in Anlagen oder Anlagegruppen gemäss Art. 9 VOCV verwendet werden.

*Ziffer 23 Total der befreiten VOC-Ausgänge*

Unter Ziffer 23 ist die Summe aller befreiten Ausgänge zu bilden. Bei einem Rückerstattungsantrag ist diese Summe in Ziffer 27 zu übertragen.

*Ziffer 24 Total der belasteten VOC-Ausgänge*

Unter Ziffer 24 ist die Summe aller belasteten Ausgänge zu bilden. Bei einer Abgabedeklaration (Verpflichtungsverfahren) ist diese Summe in Ziffer 30 zu übertragen.

*Ziffer 25 Total VOC-Ausgänge*

Die Summe der Ziffern 23 und 24 ergibt das Total VOC-Ausgänge, welches dem Total VOC-Eingänge (Ziffer 11) entsprechen muss.

---

<sup>5</sup> Für folgende wassermischbare und leicht abbaubare VOC der Stoff-Positivliste, die in einer nicht gekapselten biologischen Abwasserreinigung abgebaut werden, ist ein vereinfachter Nachweis zulässig (gilt nur für vorgängig neutralisierte Abwasser): Essigsäure, Essigsäureanhydrid, Ethanol, 2-Ethoxyethanol, 1-Ethoxypropan-2-ol, Methanol, 2-Methoxyethanol, 2-Methoxyethylacetat, 1-Methoxypropan-2-ol, Propan-1-ol, Propan-2-ol, 2-Propoxyethanol, Bis(2-ethoxyethyl)ether, Bis(2-methoxyethyl)ether, 2-n-Butoxyethanol, 2-(2-n-Butoxyethoxy)ethanol.

Es sind die Mengen dieser Stoffe anzugeben, die über das Abwasser jährlich entsorgt werden.

Generell wird davon ausgegangen, dass die angegebenen Mengen zu 100 % abgebaut werden und somit befreit sind. Aceton in Reinform oder in Gemischen mit den oben genannten Stoffen sind mit 5 % des gemessenen TOC zu belasten (Umrechnung TOC zu VOC: Faktor 1.6).

#### 4. Rückerstattungsantrag / Abgabedeklaration

Seite 4 des VOC-Bilanzformulars gilt entweder als Rückerstattungsantrag für zu befreiende VOC (Ziffer 26–28) oder als Abgabedeklaration zur Nachbezahlung der Lenkungsabgabe für Betriebe im Verpflichtungsverfahren (Ziffer 29–31).

##### Rückerstattungsantrag

Bei einem Rückerstattungsantrag sind die Ziffern 26–28 auszufüllen. Anzugeben sind die VOC-Eingänge und die darauf entrichteten Abgaben gemäss der Auflistung auf Seite 2 sowie die zu befreienden Ausgänge. Falls VOC ausgeführt worden sind und die Lenkungsabgabe für diese VOC bereits zurückgefordert worden ist, ist der zurückgeforderte Betrag ebenfalls anzugeben.

Zu befreiende VOC werden zu dem Abgabesatz rückerstattet, der nachgewiesenermassen entrichtet worden ist. Im nachstehenden Beispiel (90'000 kg VOC-Eingänge, Fr. 225'000.00 entrichtete Abgabe) beträgt der durchschnittlich entrichtete Abgabesatz Fr. 2.50.

##### Ziffer 26

Total VOC-Eingänge im Geschäftsjahr (Übertrag aus Ziffer 11: VOC, kg und darauf bereits entrichtete Lenkungsabgabe, Fr.) minus ausgeführte VOC (Übertrag aus Ziffer 13) und dafür zurückgeforderte Abgabe (Übertrag aus Anhang 13). Als Differenz ergeben sich die Menge (Buchstabe a) und der Frankenbetrag (Buchstabe b) für die Berechnung des durchschnittlich entrichteten Abgabesatzes.

##### Ziffer 27

Total zu befreiende VOC im Geschäftsjahr (Übertrag aus Ziffer 23: VOC, kg) minus ausgeführte VOC (Übertrag aus Ziffer 13: VOC, kg). Als Differenz ergibt sich die noch zu befreiende Menge (Buchstabe c).

##### Ziffer 28

Der Rückerstattungsbetrag berechnet sich wie folgt:

Durchschnittlich entrichteter Abgabesatz (b / a) mal noch zu befreiende VOC (c).

##### Beispiel

		VOC kg	Fr.
26	Total VOC-Eingänge	100'000	255'000.00
	<b>minus:</b>		
	ausgeführte VOC und dafür		
	zurückgeforderte Abgabe	<u>10'000</u>	<u>30'000.00</u>
		90'000 (a)	225'000.00 (b)
27	Total zu befreiende		
	VOC im Geschäftsjahr	75'000	
	<b>minus:</b>		
	ausgeführte VOC	<u>10'000</u>	
		65'000 (c)	
28	Rückerstattungsbetrag		
	(b / a) x c	(225'000.00 / 90'000) x 65'000 =	<b>162'500.00</b>

### Abgabedeklaration für Betriebe im Verpflichtungsverfahren

Bei der Abgabedeklaration für vorläufig abgabebefreite VOC (Verpflichtungsverfahren) sind die Ziffern 29–31 auszufüllen. Anzugeben sind die VOC-Eingänge und die darauf bereits entrichtete Abgabe gemäss der Auflistung auf Seite 2 sowie die zu belastenden Ausgänge.

Für die VOC-Ausgänge, für welche die Abgabe noch nicht entrichtet wurde, ist die Abgabe zum gültigen Abgabesatz nachzubezahlen. Die allenfalls bereits entrichtete Lenkungsabgabe kann in Abzug gebracht werden.

#### Ziffer 29

- (d) Total VOC-Eingänge (Übertrag aus Ziffer 11: VOC, kg)
- (e) Total VOC-Eingänge (Übertrag aus Ziffer 11: bereits entrichtete Abgabe, Fr.)

#### Ziffer 30

- (f) Zu belastende VOC-Ausgänge (Übertrag aus Ziffer 24: VOC, kg).

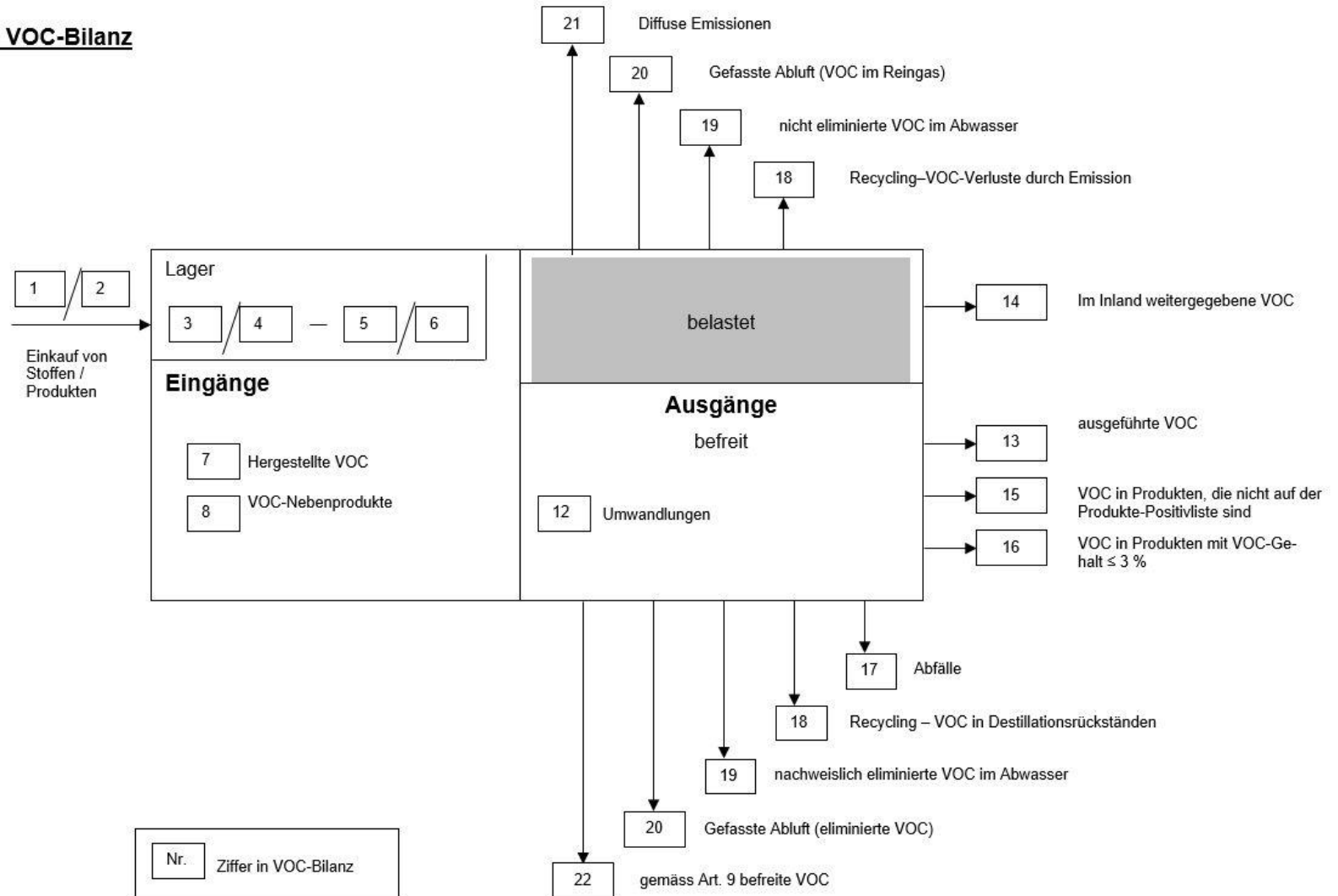
#### Ziffer 31

Der nachzubezahlende Betrag berechnet sich aus den zu belastenden VOC-Ausgängen (f) multipliziert mit dem gültigen Abgabesatz im Geschäftsjahr minus bereits entrichtete Lenkungsabgabe (e).

#### Beispiel

	VOC kg	Fr.
29 Total VOC-Eingänge	800'000	
darauf bereits entrichtete Lenkungsabgabe		60'000.00 (e)
30 Zu belastende VOC-Ausgänge	170'000 (f)	
31 Nachzubehaltender Betrag		
(f × Abgabesatz) – e	(170'000 × 3.00) – 60'000.00 =	<b>450'000.00</b>

**Schema: VOC-Bilanz**



## **Bestimmungen über die Ermittlung des VOC-Gehalts von Abfällen**

### **1. Allgemeines**

Die Person im Sinne von Ziffer 1.2 der Richtlinie wird in diesem Anhang analog zur VeVA als Abgeberbetrieb bezeichnet.

Grundsätzlich ist der Abgeberbetrieb von VOC-haltigen Abfällen für die plausible Bilanzierung der VOC in Abfällen verantwortlich. Er ist dazu in der Wahl der Mittel grundsätzlich frei. Der Anhang 2 dient als Hilfestellung für den Vollzug und präzisiert die Bestimmungen des vorstehenden Anhang 1 bezüglich der Ziffer 17 der Bilanz «Abfälle».

### **2. Grundsätze**

#### **Plausibilität**

Unabhängig von der Art der Bestimmung des VOC-Gehalts von Abfällen gilt grundsätzlich, dass die VOC-Bilanz nachvollziehbar und plausibel sein muss. Ausserdem ist immer der Nachweis der Abgabeentrichtung zu erbringen.

#### **Vermischungsverbot**

Gemäss Art. 5 Abs. 1 VeVA besteht für Abgeberbetriebe ein Vermischungsverbot von Sonderabfällen. Allerdings sehen Art. 5 Abs. 2–4 verschiedene Ausnahmen von diesem Verbot vor.

#### **Betriebliche Durchschnittswerte einzelner Abfallarten (spezifische Durchschnittswerte)**

Für einzelne Abfallarten des Abgeberbetriebs kann die zuständige kantonale Behörde spezifische Durchschnittswerte festsetzen. Voraussetzung ist, dass sich der betriebliche Prozess und dabei die Zusammensetzung des Abfalls während des Bilanzjahres nicht verändert.

- Der Abgeberbetrieb muss dabei das Vorgehen vorgängig mit der kantonalen Behörde absprechen.
- Der spezifische Durchschnittswert wird aus der Kenntnis eines Produktionsprozesses und/oder aus VOC-Analysen bestimmt. Die während des Bilanzjahres benötigten Betriebsparameter bzw. VOC-relevanten Unterlagen und die Anzahl VOC-Analysen werden in Absprache mit dem Abgeberbetrieb festgelegt.
- Die entsorgte Abfallmenge ist durch geeignete Dokumente (z.B. Begleitscheine für Sonderabfälle gemäss Art. 6 VeVA) nachzuweisen.

Soweit eine Vereinbarung zwischen einem Branchen- oder Berufsverband und der Vollzugsbehörde über die gesammelte Entsorgung von VOC-haltigen Abfällen besteht, gelten für die betroffenen Betriebe die in der Vereinbarung festgelegten Durchschnittswerte.

## VOC-Analyse

Für die Plausibilität der Angaben zum VOC-Gehalt ist der Abgeberbetrieb allein verantwortlich. Bei Bedarf muss er für eine Analyse sorgen. Wer die Analyse durchführen soll, ist nicht vorgeschrieben. Wünscht der Abgeberbetrieb von der Entsorgungsunternehmung seiner Sonderabfälle eine VOC-Analyse, muss er der Entsorgungsunternehmung dafür ausdrücklich einen Auftrag erteilen.

Mit der VOC-Analyse wird der totale VOC-Gehalt einer Abfallcharge annäherungsweise bestimmt. Die Entsorgungsunternehmung teilt dem Abgeberbetrieb die in den abgegebenen Abfällen enthaltene VOC-Menge (in kg) auf der Rechnung mit.

- Der Abgeberbetrieb kann diese Zahl (kg VOC gem. VOC-Analyse) direkt in die VOC-Bilanz übernehmen, sofern die Plausibilität der Bilanz dadurch gewährleistet bleibt.
- Der VOC-Bilanz sind die Rechnungen beizulegen, in denen die in den Abfällen enthaltene VOC-Menge ausgewiesen ist (oder Zusammenzug auf einer Liste).

## Weitere Möglichkeiten zur Bestimmung des VOC-Gehalts

Die Ausführung einer VOC-Analyse durch die Entsorgungsunternehmung ist nicht zwingend, um eine Rückerstattungsberechtigung zu belegen. Teilweise ergeben sich andere Möglichkeiten zur Bestimmung des VOC-Gehaltes von Abfällen:

- Sind alle andern VOC-Ausgänge genügend genau bekannt, kann der VOC-Gehalt der Abfälle aus der VOC-Bilanz abgeleitet werden, oder
- die Zusammensetzung der Abfälle ist vor der Abgabe an die Entsorgungsunternehmung bereits von einem Analyselabor bestimmt worden.

In diesen Fällen kann der Abgeberbetrieb darauf verzichten, der Entsorgungsunternehmung den Auftrag für eine VOC-Analyse zu geben.

## Verwendung von spezifischen Durchschnittswerten und VOC-Analysenergebnissen in der VOC-Bilanz

Bei den spezifischen Durchschnittswerten und der VOC-Analyse wird nicht unterschieden zwischen VOC gemäss Stoff-Positivliste und den übrigen VOC. Spezifische Durchschnittswerte und VOC-Menge (in kg) gem. VOC-Analyse sind daher nur in einer Bilanz, in der alle VOC (nicht nur jene gem. Stoff-Positivliste) bilanziert werden, aussagekräftig. Andernfalls muss für die Bilanz ein plausibler Schlüssel über den Anteil der beiden VOC-Gruppen bei den Eingängen und den einzelnen Ausgängen verwendet werden. Dieser Schlüssel ist zu begründen.

In Einzelfällen kann die Verwendung von spezifischen Durchschnittswerten oder VOC-Analysenergebnissen die Plausibilität einer VOC-Bilanz beeinträchtigen, beispielsweise, wenn dadurch die Summe der VOC-Ausgänge grösser wird als die Summe der VOC-Eingänge. In derartigen Fällen werden in Absprache mit der zuständigen kantonalen Behörde tiefere Werte verwendet.

## 3. Aufgaben des Abgeberbetriebs

Grundsätzlich ist der Abgeberbetrieb selbst dafür verantwortlich, dass seine VOC-Bilanz für die zuständige kantonale Behörde nachvollziehbar und plausibel ist. Er ist in der Wahl der geeigneten Mittel frei. Es empfiehlt sich jedoch, den genauen Inhalt einer VOC-Bilanz mit der kantonalen Behörde vorgängig (vor Beginn des Bilanzjahres) abzusprechen, da diese



verlangen kann, dass während dem Bilanzjahr verschiedene VOC-relevante Unterlagen gesammelt, Betriebsparameter aufgezeichnet und Analysen durchgeführt werden. Plant der Abgeberbetrieb eine vereinfachte VOC-Bilanz für entsorgte Abfälle (vgl. Anhang 1) einzureichen, so muss vorgängig die Bewilligung der EZV (über die zuständige kantonale Behörde) eingeholt werden.

#### *VOC-Analyse*

Der Abgeberbetrieb kann bei allen Sonderabfällen eine VOC-Analyse verlangen. Sofern der VOC-Gehalt genau bekannt ist, kann er auf eine VOC-Analyse verzichten. Andernfalls erteilt er der Entsorgungsunternehmung einen entsprechenden Auftrag. Die Analysekosten trägt der Abgeberbetrieb. Die Entsorgungsunternehmung teilt dem Abgeberbetrieb die ermittelte VOC-Menge auf der Rechnung mit.

- In der VOC-Bilanz (Anhang zu Ziffer 17: Abfälle) Bemerkung «VOC-Analyse» angeben.
- Vorstehende Bestimmungen bezüglich der Verwendung von spezifischen Durchschnittswerten beachten.
- Der VOC-Bilanz sind die Rechnungen beizulegen, in denen die in den Abfällen enthaltene VOC-Menge ausgewiesen ist (oder Zusammenzug auf einer Liste).

## **4. Aufgaben der Entsorgungsunternehmung**

### **Ermittlung des VOC-Gehalts**

Die Entsorgungsunternehmung führt – im Auftrag des Abgeberbetriebs – VOC-Analysen zur Bestimmung des VOC-Gehaltes durch. Die VOC-Analyse umfasst:

- Bestimmung Wassergehalt
- Bestimmung Festkörpergehalt

Bessere Methoden sind zulässig. Wasser- und Festkörpergehalt werden zur Berechnung des VOC-Gehalts vom *Nettogewicht* der Abfälle abgezogen. Das Nettogewicht entspricht dem Bruttogewicht abzüglich Tara. Bei Kleingebinden kann die Tara abgeschätzt werden.

Die Entsorgungsunternehmung ermittelt die in der untersuchten Abfallcharge enthaltene VOC-Menge nach folgendem Schema:

Bruttogewicht – Tara = Nettogewicht

Nettogewicht – Wassergehalt – Festkörpergehalt = VOC (in Kilogramm)

#### Beispiel:

Bruttogewicht 200 kg – Tara 18 kg = 182 kg Nettogewicht

182 kg – 14% Wassergehalt – 36% Festkörpergehalt = 91 kg VOC

### **Beschreibung des VOC-Analyseverfahrens**

Im Auftrag eines Abgeberbetriebs wird mit einem standardisierten Probeentnahmerät ein Querschnittsmuster zur Analyse gezogen. Das Querschnittsmuster umfasst alle Abfälle gleichen Codes nach dem [Abfallverzeichnis \(Anhang 1\)](#) der Verordnung vom 18. Oktober 2005 des UVEK über Listen zum Verkehr mit Abfällen einer Lieferung eines Abgeberbetriebs. Das Querschnittsmuster soll die abgegebene Charge repräsentieren (nicht nur einzelne Phasen).

In diesem Querschnittsmuster wird der VOC-Anteil bestimmt. Dazu werden eine Wasserbestimmung und eine Festkörpergehaltsbestimmung durch Abdampfen der flüchtigen Anteile (VOC und Wasser) durchgeführt. Mit diesen beiden Analysen lässt sich die abgegebene VOC-Menge wie oben angegeben berechnen.

Ein allfällig vorhandener, nicht beprobter Bodensatz kann mit maximal 50 % des in der Flüssigphase ermittelten VOC-Gehaltes angerechnet werden.

#### *Bestimmung Wassergehalt*

Der Wassergehalt einer Probe ist mit einer Karl Fischer Titration zu bestimmen.

#### *Bestimmung Festkörpergehalt*

Der Festkörpergehalt einer Probe ist gravimetrisch durch Abdampfen der flüchtigen Anteile bei 105 °C zu bestimmen (beispielsweise nach der Norm SN EN ISO 3251, [Ausgabe 2008](#)).

Für allfällige Rückfragen oder Zweitanalysen von Seiten Abgeberbetriebs und/oder Behörde müssen die analysierten Proben während mindestens drei Monaten aufbewahrt werden. Die Proben sind so zu lagern, dass der VOC-Gehalt sich nicht verändert.

### **Abläufe, Resultate und Dokumentation der Analyse**

Die Entsorgungsunternehmungen müssen die internen Abläufe, die Analyseresultate und die dazugehörige Dokumentation sicherstellen. Auf Anfrage der kantonalen Behörde oder der EZV sind diese klar und nachvollziehbar zu belegen.

Die EZV führt in Zusammenarbeit mit den kantonalen Behörden Stichprobenkontrollen bei den Entsorgungsunternehmungen vor Ort durch.

### **Bescheinigung gegenüber dem Abgeberbetrieb**

Die Entsorgungsunternehmung teilt die mit der VOC-Analyse ermittelte abgegebene Menge VOC dem Abgeberbetrieb auf der Rechnung in folgender Form mit:

- Abgegebene Menge VOC (VOC-Analyse) = xx kg

Falls ein anderes taugliches Analyseverfahren als das oben beschriebene verwendet wird, ist das Analyseverfahren inkl. einer Begründung auf der Rechnung aufzuführen.

### **Information**

Entsorgungsunternehmungen, welche VOC-Analysen durchführen, stellen dem BAFU sämtliche Ergebnisse auf Anfrage zur Verfügung. Ergebnisse von VOC-Analysen sind während mindestens 24 Monaten zu archivieren.

## **5. Aufgaben der kantonalen Behörde**

Vgl. Anhang 1 Ziffer 1

Die Anwendung von spezifischen Durchschnitts- oder VOC-Analysewerten für den VOC-Gehalt im Abfall kann im Einzelfall zu Widersprüchen in der Bilanz führen. Um die Plausibilität herstellen zu können, müssen die VOC-Gehalte im Abfall oder andere Bilanzpositionen angepasst werden. Die Entscheidung, welche Positionen im Einzelnen von

## **Richtlinie 67 – 1. Dezember 2019**

einer derartigen Korrektur betroffen sind, fällt – nach Rücksprache mit dem Abgeberbetrieb – die kantonale Behörde.

## **Bedingungen zur Einreichung eines gemeinsamen Rückerstattungsantrags**

### **1. Gruppenvertreter**

Die Berechtigten, die sich zu einer Gruppe zusammenschliessen und gemeinsam einen Rückerstattungsantrag stellen (im Folgenden als Teilnehmer bezeichnet), müssen ein Mitglied der Gruppe als Vertreter bezeichnen und seine persönlichen Angaben den Vollzugsbehörden mitteilen. Wird die VOC-Bilanz auf nationaler oder regionaler Ebene erstellt, so kann der Branchenverband als Vertreter bezeichnet werden.

Die Auszahlung des Rückerstattungsbetrags erfolgt an den von der Gruppe bezeichneten Vertreter.

Der Gruppe wird empfohlen, folgende Aufgaben der Gruppenvertretung zu überlassen:

- Ansprechpartner der Vollzugsbehörde;
- Sammlung aller Belege und Erstellung der gemeinsamen VOC-Bilanz;
- Verteilung des rückerstatteten Betrages an die Teilnehmer.

### **2. Voranmeldung**

Die Bewilligung für die gemeinsame Einreichung einer VOC-Bilanz ist vor Beginn des betroffenen Geschäftsjahres bei der EZV, Sektion VAR einzuholen.

### **3. Unterlagen**

Folgende Unterlagen sind den Vollzugsbehörden einzureichen:

- Korrekt ausgefülltes und unterzeichnetes VOC-Bilanzformular mit den aufsummierten eingekauften und entsorgten Mengen der Gruppe.
- Eine Liste mit sämtlichen Gruppenmitgliedern (Teilnehmern), den eingekauften Mengen VOC und den entsorgten Mengen VOC in den Abfällen pro Teilnehmer. In der Liste sind die Firmen nach Kanton geordnet aufzuführen.
- Die Belege für die eingekauften und entsorgten Mengen, mit welchen die Teilnehmer die Richtigkeit ihrer Angaben belegen.

Die Rückerstattungsanträge müssen unter anderem folgende Angaben enthalten:

- Nachweis, dass die Lenkungsabgabe mindestens in der Höhe der einzelnen Rückforderungen entrichtet wurde.
- Analyse der VOC-Anteile in den Abfällen (vgl. Anhang 2)
- Plausible Darlegung, dass die entsorgten Abfälle ausschliesslich von Teilnehmern der Gruppe stammen.

Der Rückerstattungsantrag darf nur Stoffe enthalten, die der Lenkungsabgabe unterstellt sind.

#### **4. Vollzugsbehörden**

Rückerstattungsanträge müssen bei der zuständigen Behörde des Kantons, in dem die Gruppenvertretung den Geschäftssitz hat, eingereicht werden.

Betrifft der gemeinsame Rückerstattungsantrag Teilnehmer, die ihren Sitz in mehreren Kantonen haben, schickt die EZV den weiteren Kantonen die Liste der Teilnehmer. Diese Kantone entscheiden, ob sie eine Kontrolle vornehmen wollen. Falls ja, teilen sie es der EZV mit.

#### **5. Vereinbarung**

Allen Gruppen wird empfohlen, eine Vereinbarung abzuschliessen, in der die Beziehungen zwischen den Teilnehmern und der Gruppenvertretung geregelt sind.

Eine [Mustervereinbarung](#) steht im Internet zur Verfügung.

## **Besondere Befreiungs- bzw. Rückerstattungstatbestände**

### **1. Odorierte Flüssiggase (Propan und Butan)**

Verflüssigtes Propan der Tarifnummer 2711.1290, verflüssigtes Butan der Tarifnummer 2711.1390 sowie Mischungen von verflüssigtem Propan und Butan der Tarifnummer 2711.1990 können von der Lenkungsabgabe befreit eingeführt werden, sofern sie odoriert sind und als Brennstoff verwendet werden.

Bei der Einfuhr dieser Flüssiggase zur Verwendung als Brennstoff ist in der Einfuhrzollanmeldung, nebst dem entsprechenden statistischen Schlüssel, der Vermerk «ohne VOC-Abgabe» anzubringen.

Als «zur Verwendung als Brennstoff» können nur odorierte Flüssiggase eingeführt werden. Nicht odorierte Flüssiggase sind stets als «zu anderen Zwecken» zu veranlassen und unterliegen damit der Lenkungsabgabe. Werden nicht odorierte Flüssiggase allenfalls dennoch zu Brennstoffzwecken verwendet, können die Berechtigten die Rückerstattung der Lenkungsabgabe nach den Bestimmungen der Artikel 18–20 VOCV geltend machen.

Fossile Flüssiggase, die als Brennstoffe verwendet werden, unterliegen der CO<sub>2</sub>-Abgabe.

### **2. Ethylalkohol (Ethanol), denaturiert, zu Brennstoffzwecken**

Ausschliesslich zur Verwendung als Brennstoff abgegebener und auf der Etikette als solcher bezeichneter Ethylalkohol (Ethanol) wie z. B. Brennsprit, Bioalkohol, Brennflüssigkeit usw. in Behältnissen mit einem Inhalt von höchstens 10 Liter ist von der Lenkungsabgabe befreit. Da der Nachweis der Abgabebefreiung für im Inland abgefüllten Ethylalkohol zu Brennstoffzwecken erst nach der Erhebung der Abgabe erbracht werden kann, erfolgt die Befreiung auf dem Wege der Rückerstattung. Wenn die Abfüllmenge mindestens 50 t pro Jahr beträgt, kann das Verpflichtungsverfahren in Anspruch genommen werden.

Rückerstattungsberechtigt ist, wer Ethylalkohol zu Brennstoffzwecken im Inland in Behältnisse mit einem Inhalt von höchstens 10 Liter abfüllt und zur Verwendung als Brennstoff an Kunden oder den Detailhandel abgibt.

Im Rückerstattungsantrag sind folgende Angaben zu machen:

- gesamthaft während des Geschäftsjahres mit der Lenkungsabgabe belastet bezogene Menge Ethylalkohol zu Brennstoffzwecken;
- in Behältnisse mit einem Inhalt von höchstens 10 Liter abgefüllte und zur Verwendung als Brennstoff an Kunden oder den Detailhandel abgegebene Menge Ethylalkohol zu Brennstoffzwecken (Menge je Kunden angeben);
- in Behältnisse von mehr als 10 Liter Inhalt abgefüllte oder zu anderen als Brennstoffzwecken abgegebene Menge denaturierter Ethylalkohol (diese unterliegt der Lenkungsabgabe).

### **3. Petrol und White Spirit zu Brennzwecken**

Petrol und White Spirit (auch als Testbenzin bezeichnet), die zur Verwendung als Brennstoff abgegeben werden, sind von der Lenkungsabgabe befreit. Da dieser Nachweis der

Abgabebefreiung für Petrol und White Spirit, die im Inland abgefüllt werden, erst nach der Erhebung der Abgabe erbracht werden kann, erfolgt die Befreiung auf dem Wege der Rückerstattung. Wenn die Abfüllmenge mindestens 50 t pro Jahr beträgt, kann das Verpflichtungsverfahren in Anspruch genommen werden.

Rückerstattungsberechtigt ist, wer Petrol und White Spirit im Inland in Behältnisse für den Detailverkauf abfüllt und zur Verwendung als Brennstoff mit entsprechender Bezeichnung auf der Etiketle an Kunden oder den Detailhandel abgibt.

Im Rückerstattungsantrag ist die zur Verwendung als Brennstoff an Kunden oder den Detailhandel abgegebene Menge Petrol und White Spirit anzugeben.

Petrol und White Spirit, die als Brennstoffe verwendet werden, unterliegen der CO<sub>2</sub>-Abgabe.

#### **4. Aceton in Acetylenflaschen**

Befreit ist Aceton, das ausschliesslich als Lösungsmittel in Acetylenflaschen verwendet wird. Das Aceton wird nicht emittiert und derjenige Anteil des Acetons, der bei der Anwendung mitgerissen wird, verbrennt in der Acetylenflamme vollständig. Die Rückerstattung erfolgt auf der Stufe Produzent/Händler/Importeur von Acetylen.

#### **5. 2-Takt Motorenöle**

Voraussetzung für die Befreiung ist, dass die Produkte in Behältnissen für den Detailverkauf (zur unveränderten Abgabe an den Endkunden) verkauft und auf der Etiketle eindeutig als 2-Takt Motorenöle bezeichnet sind. Für im Inland hergestellte 2-Takt Motorenöle erfolgt die Rückerstattung auf Stufe Produzent/Händler.

#### **6. VOC in Putzlappen, Reinigungs- und Filtertüchern**

Eine Rückerstattung der Lenkungsabgabe bei der umweltgerechten Entsorgung von VOC-haltigen Putzlappen, Reinigungs- und Filtertüchern ist unter folgenden Voraussetzungen möglich:

- Die VOC-haltigen Putzlappen, Reinigungs- oder Filtertücher sind im Abgeberbetrieb in dicht geschlossenen Gebinden so zu sammeln und zu lagern, so dass diffuse VOC-Emissionen minimiert oder vermieden werden. Dieser Sachverhalt wird von den kantonalen Vertretern im Rahmen von Betriebskontrollen überprüft.
- Der Nachweis der fachgerechten Entsorgung als Sonderabfall gemäss Anhang 2 unter VeVA-Code 15 02 02 [S] oder dem entsprechenden branchenspezifischen Abfallcode muss erbracht werden. Auf dem Nachweis ist die Nettomenge des abgegebenen Abfalls anzugeben.

Sind diese Voraussetzungen erfüllt, werden pauschal 5% der Nettomenge der VOC-haltigen Putzlappen als VOC-Menge zur Rückerstattung angerechnet. Die Festsetzung abweichender, betrieblicher Durchschnittswerte ist nicht mehr möglich.

*Erstattungsberechtigte VOC [kg] = 0.05 × Nettoabfallmenge Putztücher [kg]*