

Descrizione dell'interfaccia e-dec distinta (bordereau)

Controllo delle modifiche, verifica e approvazione			
Quando	Versione	Chi	Descrizione
2010-04-21	0.7	shu	Piccole correzioni, approvazione per la pubblicazione.
2010-04-29	0.8	pas	Adeguamenti dello schema Request (modello schemaVersion, root element non si riferisce più al Type complesso, bordereauNumber eliminato dall'elemento bordereauList). Adeguamento dello schema Response: traderReference è ora opzionale.
2010-05-17	0.9 (public)	cef	Piccole correzioni
2010-08-23	0.10	cef	Esempi (capitolo 4) aggiornati
2010-08-24	0.11 (public)	cef	Capitolo 2 strutturato diversamente
2017-06-19	0.12 (public)	cb	Correzione vari links
2017-09-01	1.3 (public)	cb	Correzione vari links

Indice

Indice	3	
Elenco delle illustrazioni	4	
1	Introduzione	5
1.1	Scopo del documento	5
1.2	Struttura e contenuto del documento	5
1.3	Riferimenti	5
2	Protocollo (messaggi scambiati)	7
2.1	Procedura generale	7
2.2	Protocollo Esportazione	8
2.2.1	Lista delle distinte disponibili	9
2.2.2	Ritiro delle distinte	9
2.3	Raccomandazioni per la consultazione delle distinte	10
3	Schemi XML per lo scambio di dati tra clienti e Amministrazione federale delle dogane (AFD)	11
3.1	Commenti e spiegazioni relativi agli schemi	11
3.2	Schema XML per la trasmissione di una richiesta di distinte	11
3.3	Schema XML per la trasmissione di una distinta	12
3.3.1	Elemento bordereauList	13
3.3.2	Elemento bordereau	13
3.3.3	Elemento documentInformation	14
3.3.4	Elemento processingCenter	15
3.3.5	Elemento consignee	15
3.3.6	Elemento account	16
3.3.7	Elemento summary	16
3.3.8	Elemento details	17
3.3.9	Elemento comment	17
3.3.10	Elemento otherElement	17
3.3.11	Elemento bordereauRequestRejection	18
3.4	Pubblicazione degli schemi	19
3.5	Versionamento degli schemi	20
4	Esempi XML	22
4.1	Esempio edecBordereauRequest (bordereauList)	22
4.2	Esempio edecBordereauResponse (bordereauList)	22
4.3	Esempio edecBordereauRequest (distinta)	22
4.4	Esempio edecBordereauResponse (distinta)	23
5	Allegato	25
5.1	Codice sorgente dello schema XML edecBordereauRequest	25
5.2	Codice sorgente dello schema XML edecBordereauResponse	28

Elenco delle illustrazioni

Illustrazione 1: ritiro del diagramma di attività per la lista delle distinte disponibili	8
Illustrazione 2: ritiro del diagramma di attività per le distinte.....	9
Illustrazione 3: elemento edecBordereauRequest.....	11
Illustrazione 4: elemento bordereauRequestResponse	12
Illustrazione 5: elemento bordereauList	13
Illustrazione 6: elemento bordereau	14
Illustrazione 7: elemento documentInformation	14
Illustrazione 8: elemento processingCenter	15
Illustrazione 9: elemento consignee	16
Illustrazione 10: elemento account.....	16
Illustrazione 11: elemento summary.....	16
Illustrazione 12: elemento details	17
Illustrazione 13: tipo BordereauRequestRejectionType	18
Illustrazione 14: tipo XMLSchemaErrorType	18
Illustrazione 15: tipo RuleErrorType	19

1 Introduzione

1.1 Scopo del documento

Il presente documento definisce l'interfaccia per il ritiro dei documenti delle distinte nel sistema e-dec. Il flusso di messaggi tra i clienti e la dogana è descritto in modo dettagliato. Viene inoltre illustrata l'attuale versione degli schemi XML per la trasmissione di richieste da parte dei clienti e per la risposta della dogana.

Osservazione: la presente versione dello schema XML è provvisoria ed è utilizzabile a scopo di test dai clienti pilota e dai clienti della dogana interessati. Alla versione definitiva sarà assegnato il numero 1.x.

1.2 Struttura e contenuto del documento

Nel capitolo 2 Protocollo (messaggi scambiati) è illustrato lo scambio di messaggi.

Nel capitolo 3 sono descritti gli schemi XML `edecBordereauRequest` ed `edecBordereauResponse`. In seguito, con l'ausilio di grafici, viene documentata la struttura degli schemi XML.

Nel capitolo 4 Esempi XML vi sono due istanze XML fittizie, relative a `edecBordereauRequest` e a `edecBordereauResponse`.

Nell'allegato figura il codice sorgente di entrambi gli schemi XML.

1.3 Riferimenti

Per la creazione degli schemi XML sono stati presi in considerazione i documenti elencati di seguito. L'elenco contiene anche documenti complementari.

Riferimento	Titolo	Versione
[1]	eCH-0018 "XML Best Practices" http://www.ech.ch	1.0
[2]	"Storico delle modifiche dello schema XML" (cambiamenti tra le versioni di uno schema)	2.3
[3]	Schema XML "edecBordereauRequest_v_#_#.xsd" (nome della versione #_#)	0.1
[4]	Schema "edecBordereauResponse_v_#_#.xsd" (nome della versione #_#)	0.1
[5]	Contratto di servizio <code>EdecBordereauService</code> (descrizione dei canali di comunicazione: servizio web ed e-mail)	0.1
[6]	W3C XML Signature Standard: XML-Signature Syntax and Processing, W3C Recommendation 12 February 2002 http://www.w3.org/TR/2002/REC-xmlsig-core-20020212	2002
[7]	XML Schema <code>edecResponse</code> https://www.ezv.admin.ch/ezv/it/home/dichiarazione-doganale/dichiarazione-da-parte-di-ditte/specifiche-e-dec.html	2.0

Descrizione dell'interfaccia e-dec distinta (bordereau)

[8]	OASIS Web Service Security: WSS specifiche standard http://www.oasis-open.org/committees/tc_home.php?wg_abbrev=wss	1.1
[9]	Raccomandazioni per la verifica della firma XML https://www.ezv.admin.ch/ezv/it/home/dichiarazione-doganale/dichiarazione-da-parte-di-ditte/specifiche-e-dec/descrizione-service--web-service-ed-e-mail-.html	0.3

2 Protocollo (messaggi scambiati)

Il presente capitolo illustra diverse procedure relative allo scambio di messaggi tra il sistema del cliente ed e-dec.

Lo scambio di messaggi può avvenire attraverso il servizio web o l'e-mail.

Le informazioni relative ai canali di comunicazione sono contenute nel documento relativo al contratto di servizio "EdecBordereauService" [5].

2.1 Procedura generale

Il cliente invia al sistema e-dec una richiesta (istanza di `edecBordereauRequest`) in formato XML per consultare una distinta. In caso di successo, egli riceve una risposta in formato XML dello schema `edecBordereauResponse`.

2.2 Lista delle distinte disponibili

act Ritiro della lista delle distinte disponibile

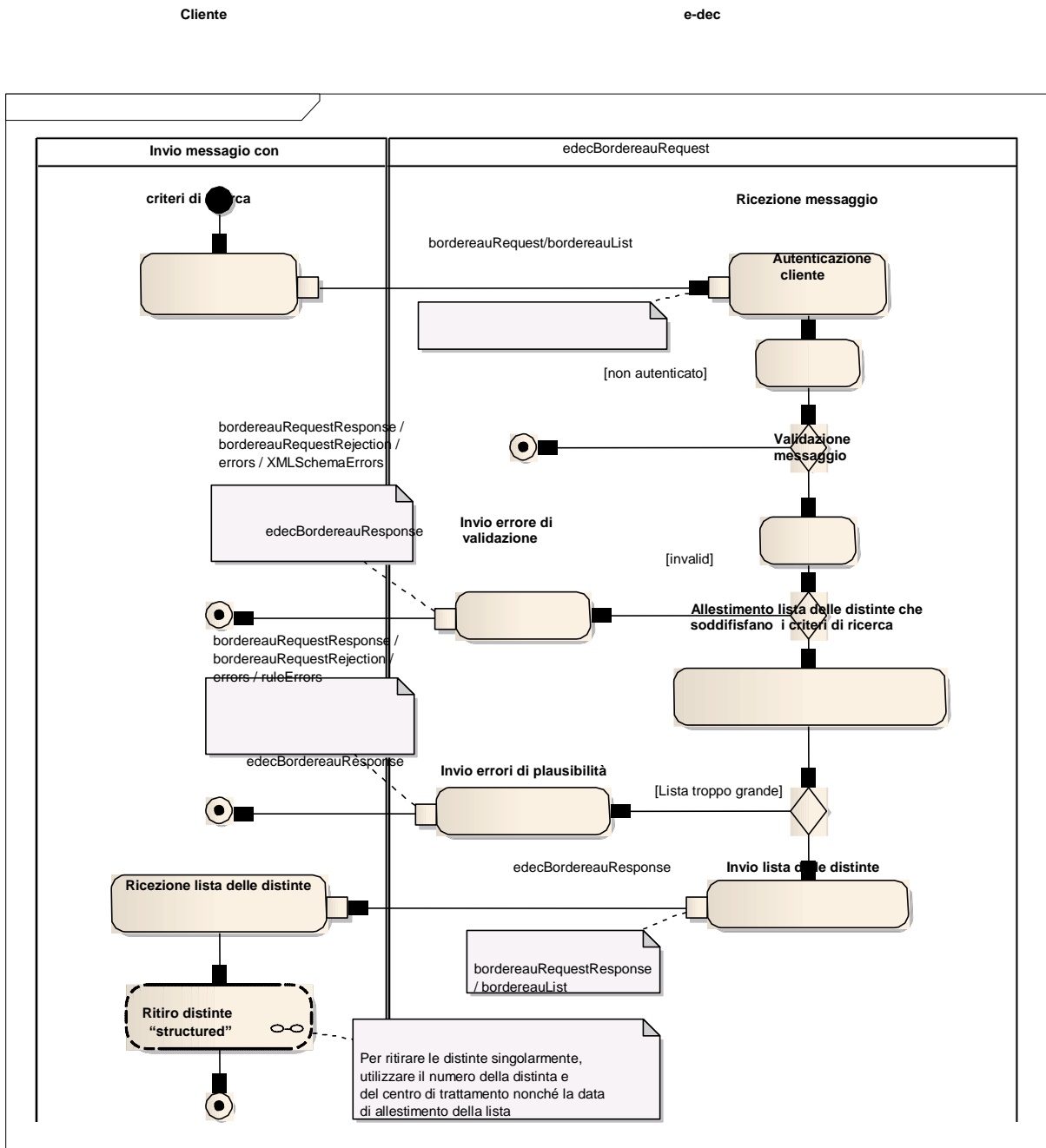


Illustrazione 1: ritiro del diagramma di attività per la lista delle distinte disponibili

Nell'illustrazione 1 è raffigurato lo scambio di messaggi al momento del ritiro di informazioni relative alle distinte consultabili. Il cliente può restringere la lista mediante determinati criteri di ricerca (p. es. tutte le distinte non ancora consultate).

2.3 Ritiro delle distinte

act Ritiro distinta

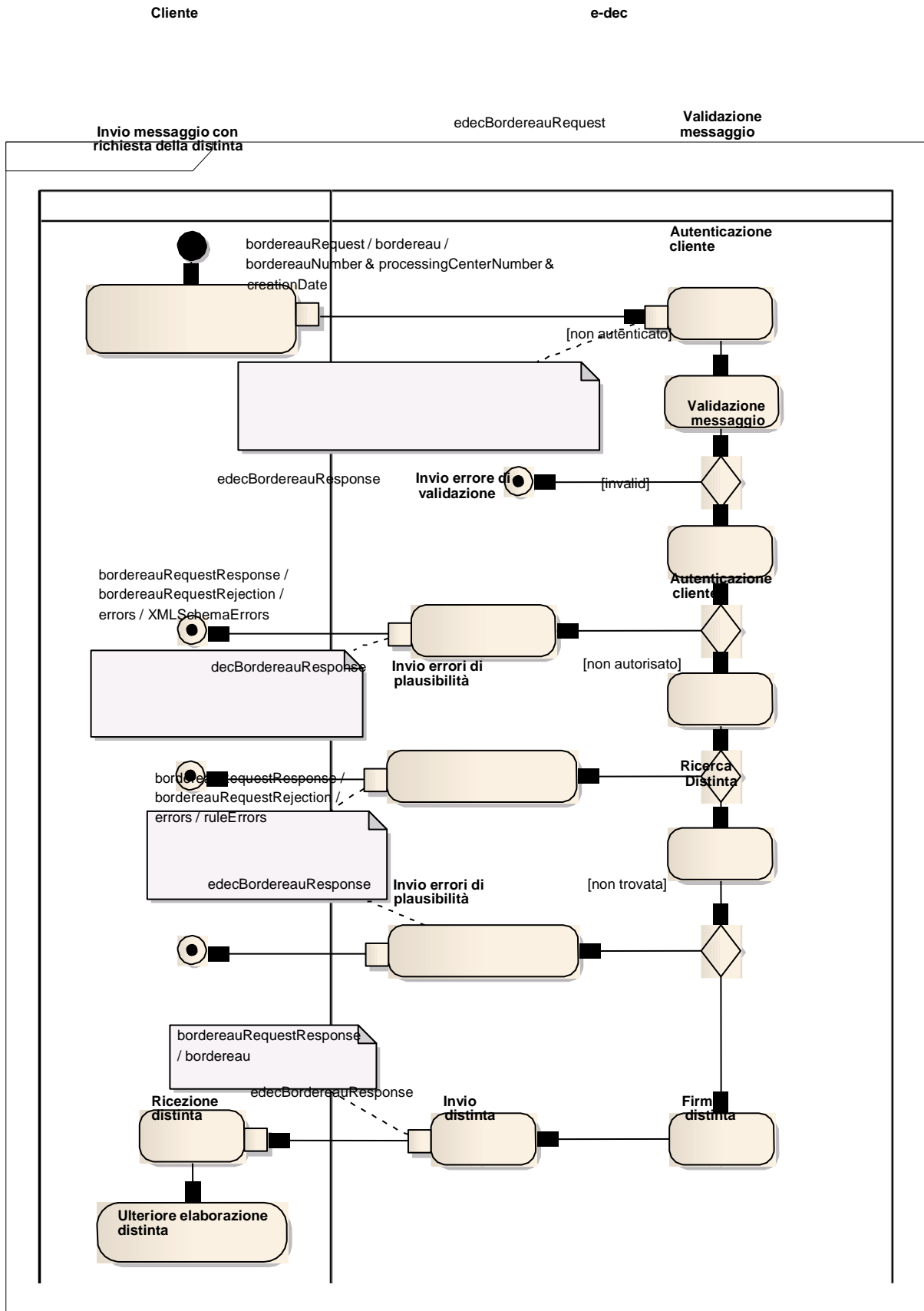


Illustrazione 2: ritiro del diagramma di attività per le distinte

Descrizione dell'interfaccia e-dec distinta (bordereau)

L'Illustrazione 2 raffigura i messaggi scambiati al momento della consultazione di singole distinte.

2.4 Raccomandazioni per la consultazione delle distinte

Il cliente può consultare le distinte in vari modi. I punti qui appresso sono da intendere come raccomandazioni. L'obiettivo è ottenere una consultazione efficace e ridurre al minimo il carico dei sistemi interessati.

1. Consultare regolarmente la *bordereauRequest/bordereautList* dell'EdecBordereauService (p. es. una volta al giorno o una volta a settimana).
2. Il messaggio *bordereauRequest/bordereautList* dovrebbe contenere le seguenti limitazioni:
 - *dateRange/startDate* e *dateRange/endDate* (p. es. data attuale);
 - *documentStatus* "unread" (restituisce i documenti non ancora consultati e pronti per il ritiro).
3. Il messaggio *bordereauRequest/bordereautList* è da utilizzare come base per consultare in modo mirato le distinte.
Nel caso in cui il numero di documenti trovati (*bordereauRequestSummary/numberOfDocumentsFound*) è superiore a 0, occorre consultare ogni singolo elemento *bordereauInformation*. Le informazioni *bordereauNumber*, *processingCenterNumber* e *creationDate* sono necessarie per il ritiro di singole distinte.
4. Per ogni elemento *bordereauInformation* occorre consultare singolarmente l'EdecBordereauService. È altresì possibile effettuare contemporaneamente varie consultazioni. Deve essere inviato un messaggio *bordereauRequest/bordereau* con *bordereauNumber*, *processingCenterNumber* e *creationDate*.
e-dec risponde con il messaggio *bordereauRequestResponse*.

3 Schemi XML per lo scambio di dati tra clienti e Amministrazione federale delle dogane (AFD)

3.1 Commenti e spiegazioni relativi agli schemi

Il presente sottocapitolo raffigura graficamente gli schemi XML edecBordereauRequest ed edecBordereauResponse. Le illustrazioni si basano sulla versione 0.1 degli schemi (stato aprile 2010).

Gli schemi edecBordereauRequest con il numero di versione 0.1 ed edecBordereauResponse sono pubblicati a scopo di sviluppo.

3.2 Schema XML per la trasmissione di una richiesta di distinte

Ubicazione dello schema della presente versione:

xsi:schemaLocation="http://www.e-dec.ch/xml/schema/edecBordereauRequest/v1
http://www.ezv.admin.ch/pdf_linker.php?doc=edecBordereauRequest_v_0_1".

Il codice sorgente dello schema XML si trova nell'allegato 5.1 Codice sorgente dello schema XML edecBordereauRequest .

Questo schema definisce le istanze XML per la trasmissione di richieste di distinte. È possibile consultare una lista contenente metainformazioni relative a diverse oppure a singole distinte.

In un *bordereauRequest* (v. Illustrazione 3) il richiedente deve indicare il proprio numero d'identificazione (*requestorTraderIdentificationNumber*). Quest'ultimo consente di autenticare il cliente.

Il richiedente può visualizzare solo le distinte relative ai propri conti doganali.

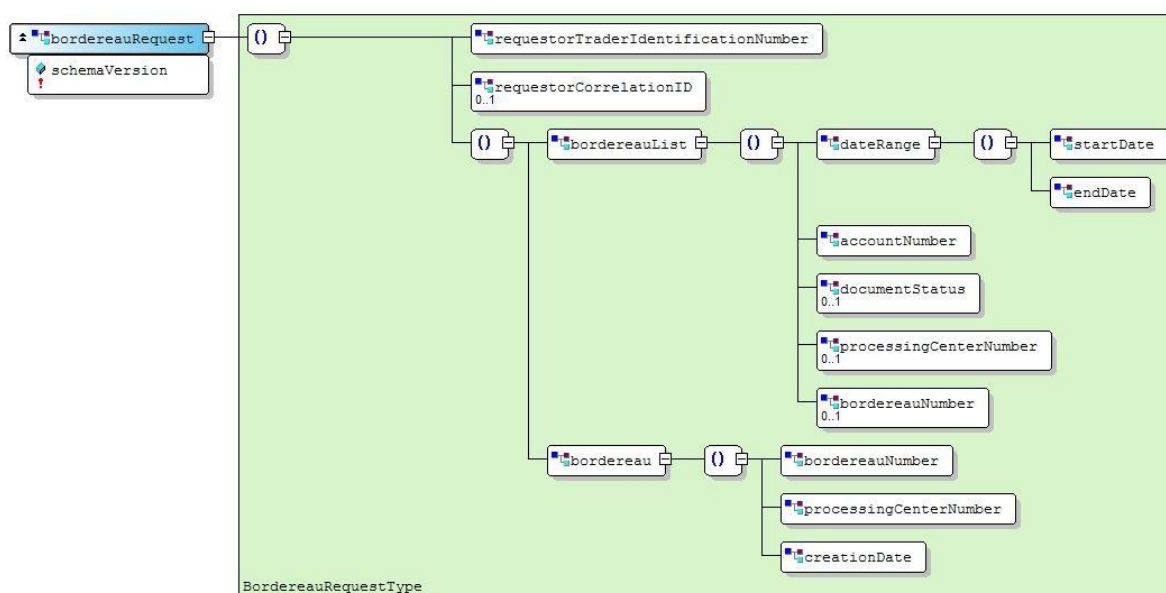


Illustrazione 3: elemento edecBordereauRequest

Descrizione dell'interfaccia e-dec distinta (bordereau)

Vi può essere una distinta o un elemento `bordereauList`.

Se si desidera consultare una lista con metainformazioni relative a una determinata distinta, occorre utilizzare l'elemento `bordereauList`. È possibile indicare diversi criteri di ricerca. Devono necessariamente essere indicati un lasso di tempo e un numero di conto `accountNumber`. Tutti gli altri criteri di ricerca sono opzionali.

Se si desidera ritirare una distinta, occorre utilizzare l'elemento `bordereau`. È possibile consultare un solo documento per volta.

3.3 Schema XML per la trasmissione di una distinta

Ubicazione dello schema della presente versione:

`xsi:schemaLocation="http://www.e-dec.ch/xml/schema/edecBordereauResponse/v1
http://www.ezv.admin.ch/pdf_linker.php?doc=edecBordereauResponse_v_0_1"`.

Il codice sorgente dello schema XML si trova nell'allegato 5.2 Codice sorgente dello schema XML `edecBordereauResponse`.

Un esempio fittizio del documento XML in formato `edecBordereauResponse` si trova nel capitolo 4 Esempi XML.

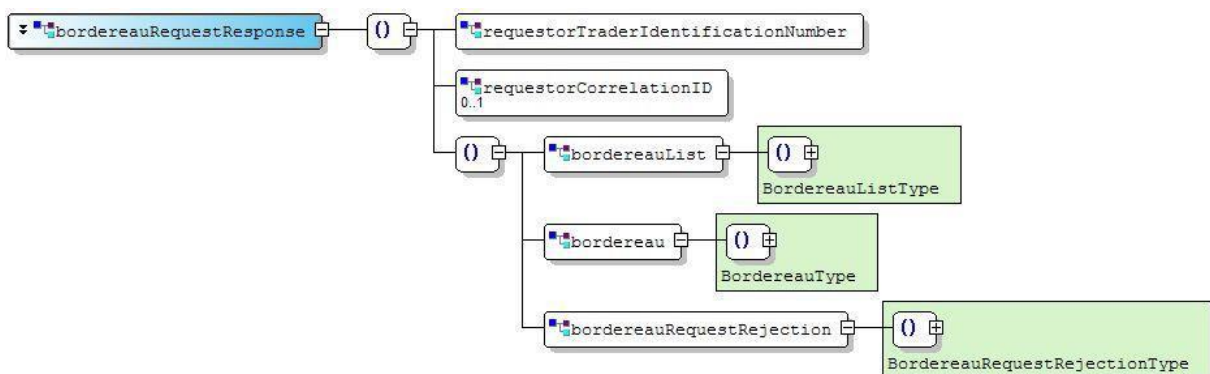


Illustrazione 4: elemento `bordereauRequestResponse`

L'elemento radice dello schema `edecBordereauResponse` si chiama `bordereauRequestResponse` e contiene quale sottoelemento l'elemento `requestorTraderIdentificationNumber`, un elemento `requestorCorrelationID` (in via opzionale) e sempre un sottoelemento della lista qui appresso:

- `bordereauList` (lista di informazioni sulle distinte);
- `bordereau` (distinta);
- `bordereauRequestRejection` (in caso di errore).

I sottoelementi vengono descritti in modo dettagliato qui appresso.

Descrizione dell'interfaccia e-dec distinta (bordereau)

3.3.1 Elemento bordereauList

L'elemento *bordereauList* contiene una lista di metadati relativi alle distinte (v. Illustrazione 5), grazie alla quale è possibile sapere quali distinte sono disponibili e quali possono essere ritirate. L'elemento è del tipo *BordereauListType*.

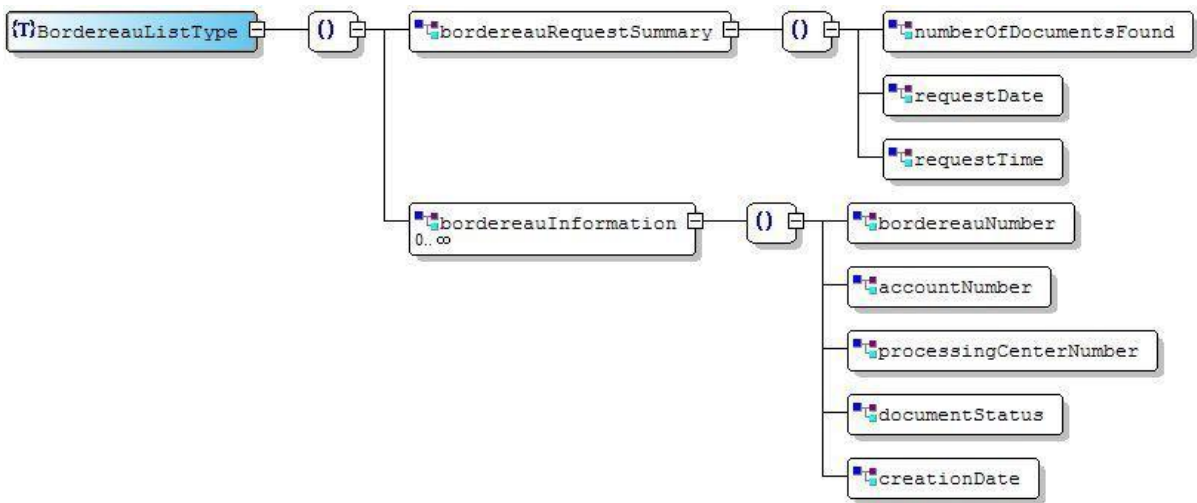


Illustrazione 5: elemento bordereauList

3.3.2 Elemento bordereau

L'elemento *bordereau* descrive una distinta. Esso è del tipo *BordereauType* (v. Illustrazione 6). Vengono visualizzate informazioni sul centro di trattamento (*processingCenter*), sul destinatario della distinta (*consignee*), sul conto (*account*) e via di seguito.

Descrizione dell'interfaccia e-dec distinta (bordereau)

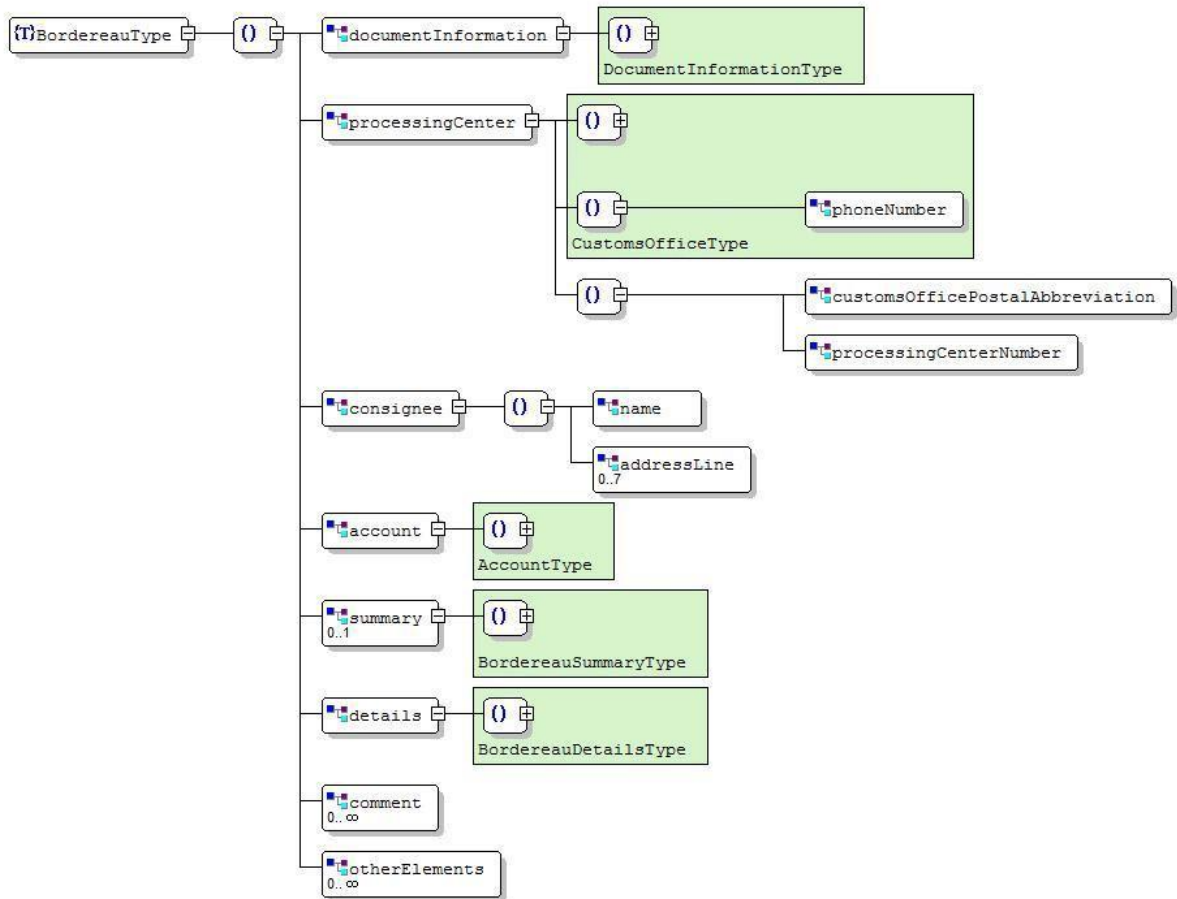


Illustrazione 6: elemento bordereau

3.3.3 Elemento documentInformation

L'elemento *documentInformation* contiene informazioni relative al documento (metadati). L'Illustrazione 7 mostra i sottoelementi.

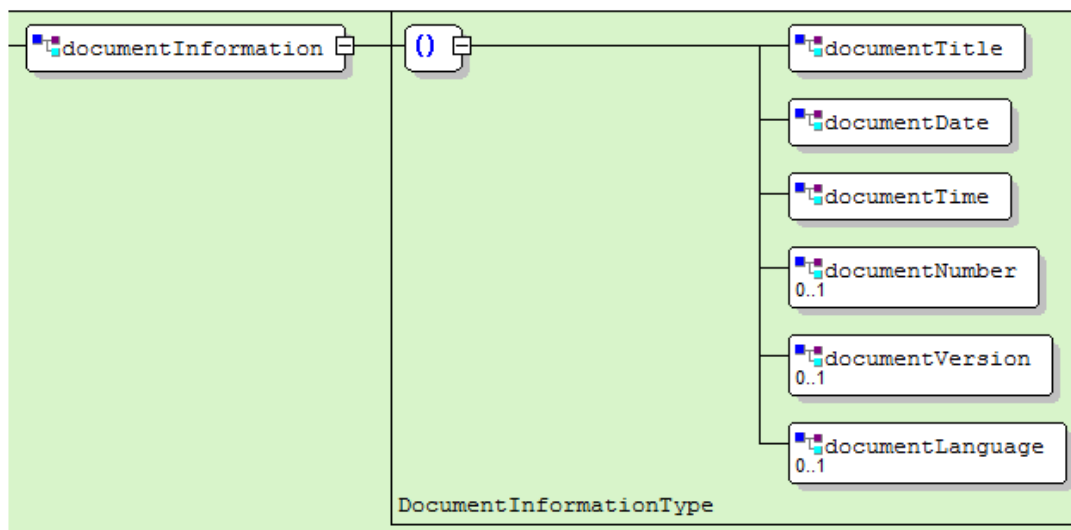


Illustrazione 7: elemento documentInformation

- *documentTitle*: nome del documento (in italiano sempre “DISTINTA DEI TRIBUTI”)

Descrizione dell'interfaccia e-dec distinta (bordereau)

- *documentDate*: data di allestimento del documento
- *documentNumber*: numero della distinta
- *documentVersion*: numero di versione del documento. Irrilevante per le distinte.
- *documentLanguage*: lingua del documento (de, it oppure fr). Numerose indicazioni in altri elementi si trovano nella lingua dichiarata.

3.3.4 Elemento processingCenter

L'elemento *processingCenter* contiene informazioni relative al centro di trattamento. Esso è composto dal tipo *CustomsOfficeType* e da campi supplementari (per la struttura v. Illustrazione 8).

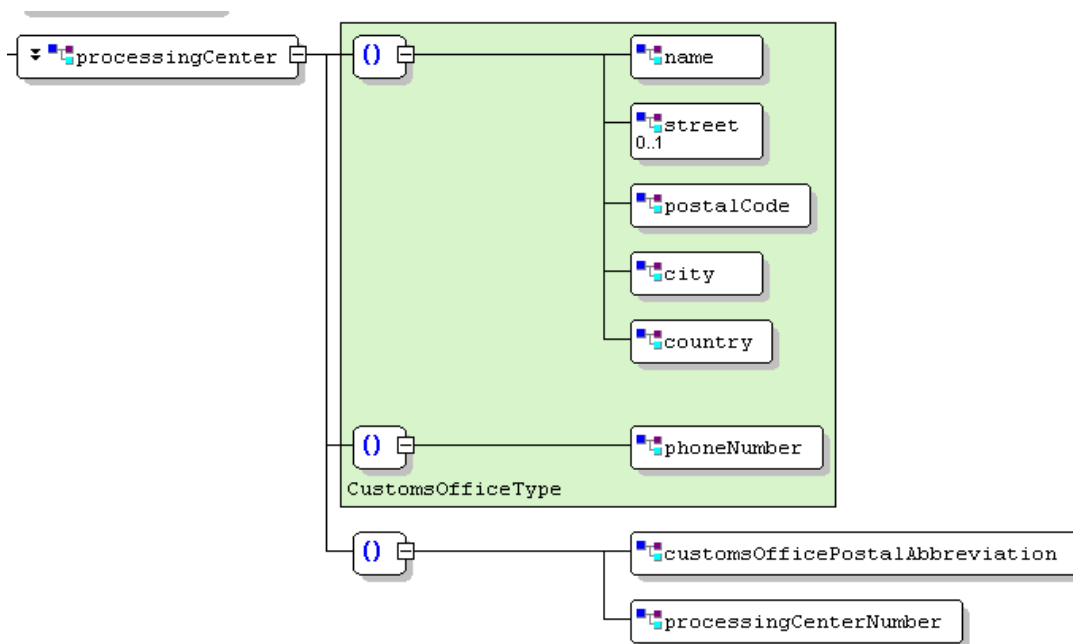


Illustrazione 8: elemento processingCenter

- *name*
- *street*: opzionale
- *postalCode*
- *city*
- *country*
- *phoneNumber*
- *customsOfficePostalAbbreviation*: abbreviazione postale dell'ufficio doganale
- *processingCenterNumber*: numero del centro di trattamento

3.3.5 Elemento consignee

L'elemento *consignee* contiene il destinatario della distinta (il titolare del conto). Le informazioni concernenti l'indirizzo sono raffigurate in forma non strutturata (v. Illustrazione 9).

Descrizione dell'interfaccia e-dec distinta (bordereau)

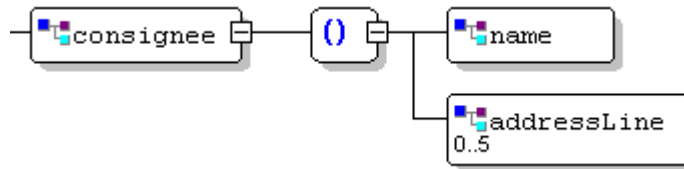


Illustrazione 9: elemento consignee

- `addressLine`: indirizzo non strutturato con 5 righe al massimo

3.3.6 Elemento account

L'elemento `account` contiene informazioni relative al conto (v. Illustrazione 10).

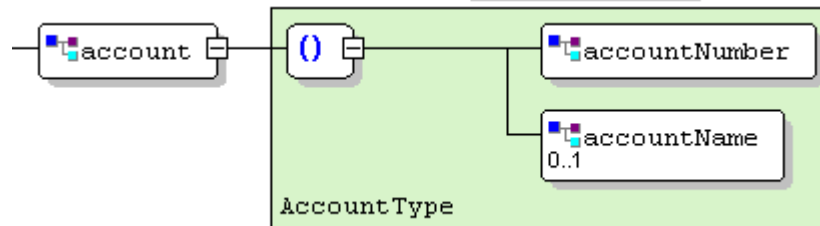


Illustrazione 10: elemento account

- `accountNumber`: conto; numero di conto dello spedizioniere presso la dogana. Il numero di conto trasmesso deve essere costituito solo da cifre, ovvero senza trattini.
- `accountName`: designazione abbreviata del numero di conto per il dazio.

3.3.7 Elemento summary

L'elemento `summary` offre una visione d'insieme del numero di giustificativi e importi per dazio e IVA (per la struttura v. Illustrazione 11).

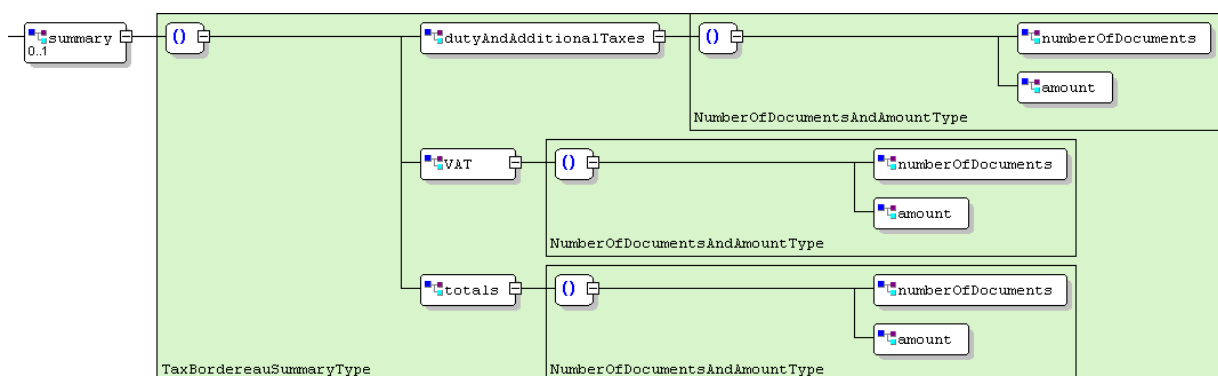


Illustrazione 11: elemento summary

- `dutyAndAdditionalTaxes`: dazio e altre entrate
 - `numberOfDocuments`: numero di giustificativi
 - `amount`: importo in CHF
- `VAT`: IVA
 - `numberOfDocuments`: numero di giustificativi

Descrizione dell'interfaccia e-dec distinta (bordereau)

- *amount*: importo in CHF
- *totals*:
 - *numberOfDocuments*: totale giustificativi per dazio e IVA
 - *amount*: totale dazi, tributi e IVA in CHF

3.3.8 Elemento details

L'elemento *details* raggruppa le informazioni relative ai giustificativi inviati di ogni ufficio doganale (v. Illustrazione 12).

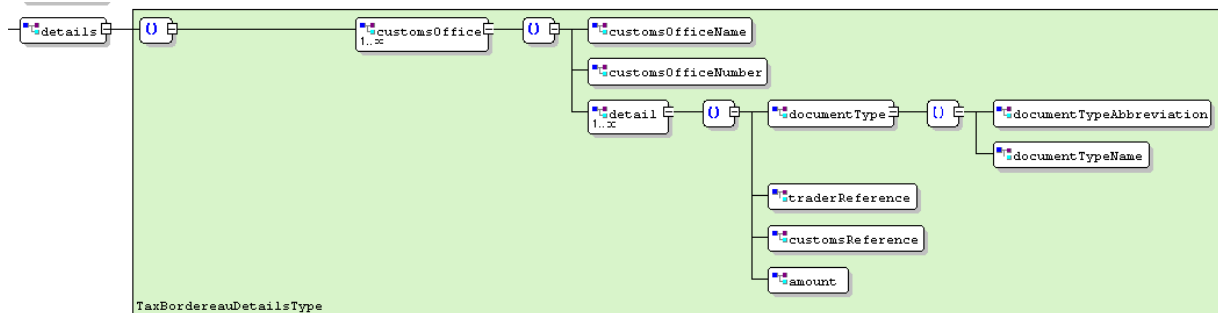


Illustrazione 12: elemento details

- *customsOffice*: dettagli relativi alle quietanze inviate di ogni ufficio doganale (figura una o più volte)
 - *customsOfficeName*: nome dell'ufficio doganale
 - *customsOfficeNumber*: numero dell'ufficio di servizio (ufficio doganale, p. es. CH005031)
 - *detail*: dettagli relativi a un unico documento (può figurare più volte)
 - *documentType*:
 - *documentTypeAbbreviation*: le possibili abbreviazioni sono IMD, IMI, GRD, GRI, indipendentemente dalla lingua.
 - *documentTypeName*: nome del tipo di documento, dipendente dalla lingua.
 - *traderReference*: numero di dichiarazione dello spedizioniere
 - *customsReference*: riferimento dazio (numero della dichiarazione)
 - *amount*: importo in CHF

3.3.9 Elemento comment

L'elemento *comment* può contenere osservazioni relative al documento (senza limitazioni quantitative).

3.3.10 Elemento otherElement

Si tratta di un elemento opzionale, che di solito non è impiegato.

Descrizione dell'interfaccia e-dec distinta (bordereau)

3.3.11 Elemento bordereauRequestRejection

L'elemento *bordereauRequestRejection* serve a trasmettere i messaggi d'errore che possono verificarsi in occasione della consultazione del servizio delle distinte (v. Illustrazione 13). La struttura dei messaggi d'errore è analoga a quella dello schema XML *edecResponse* [7].

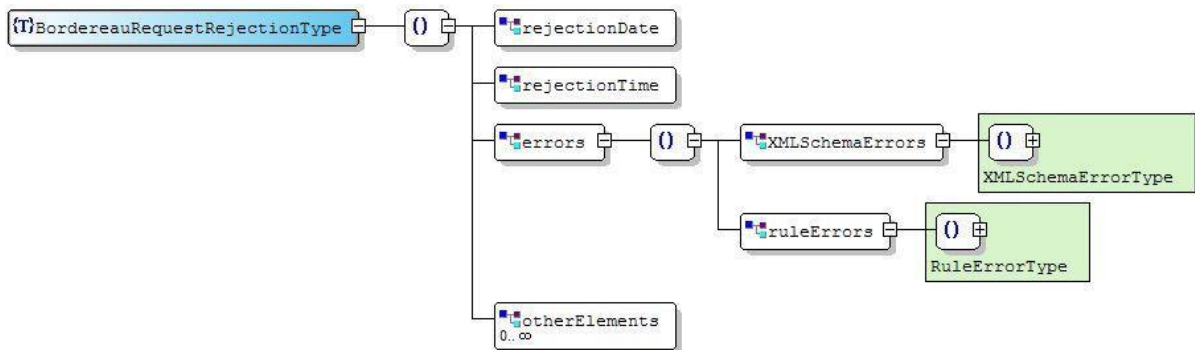


Illustrazione 13: tipo `BordereauRequestRejectionType`

Gli errori di validazione XML vengono rinviati nell'elemento `XMLSchemaErrors`. Quest'ultimo è del tipo `XMLSchemaErrorType` (v. Illustrazione 14).

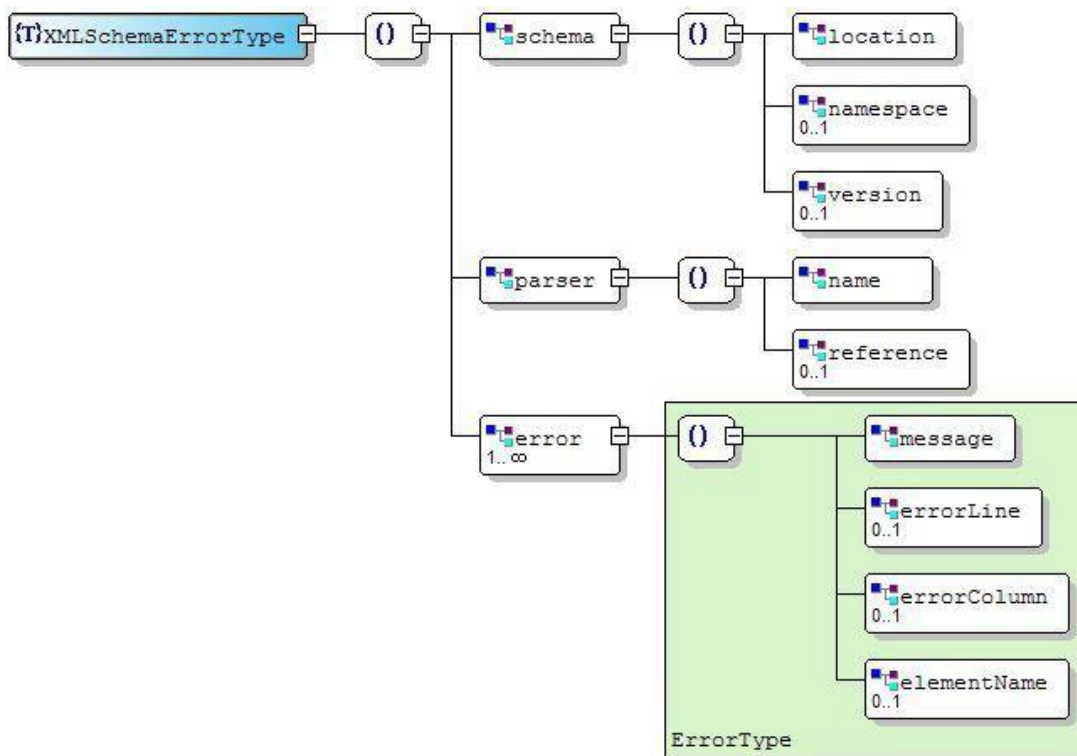


Illustrazione 14: tipo `XMLSchemaErrorType`

Gli errori di plausibilità, cioè di contenuto, vengono rinviati nell'elemento `ruleErrors`. Le relative regole sono pubblicate sul sito Internet dell'AFD. I `RuleErrors` sono del tipo `RuleErrorType` (v. Illustrazione 15). La differenza rispetto al `RuleErrorType` nello schema *edecResponse* [7] consiste nel fatto che il `requestorTraderIdentificationNumber` viene rinvitato.

Descrizione dell'interfaccia e-dec distinta (bordereau)

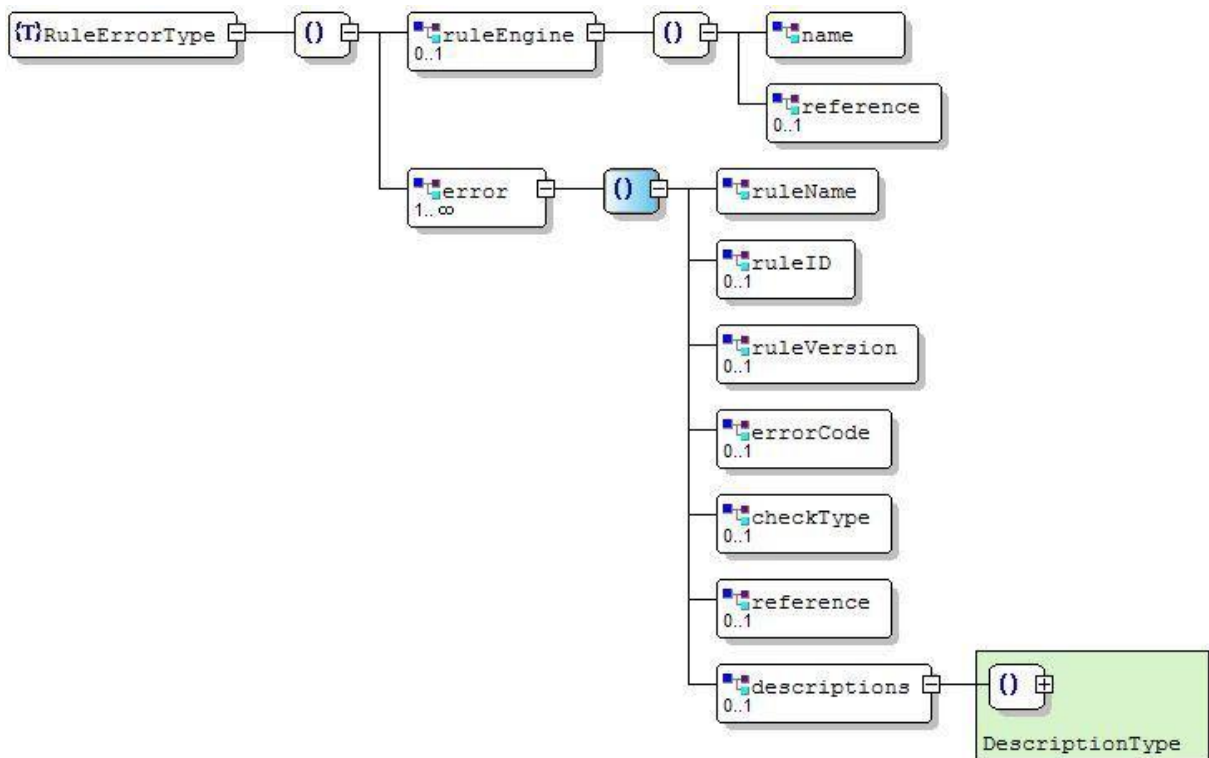


Illustrazione 15: tipo RuleErrorType

3.4 Pubblicazione degli schemi

Gli schemi XML sono accessibili all'utenza mediante server web. Gli URL degli schemi XML possono trovarsi nelle istanze XML. Ogni versione dello schema ha il proprio URL. In questo modo, diverse versioni dello schema possono essere attive contemporaneamente ed è possibile effettuare un rinvio a una determinata versione.

L'indirizzo web per lo schema edecBordereauRequest è:

http://www.ezv.admin.ch/pdf_linker.php?doc=edecBordereauRequest_v_#_#

(i simboli # devono essere sostituiti dal numero della versione, p. es. edecBordereauRequest_v_1_0)

L'indirizzo web dello schema edecBordereauResponse è:

http://www.ezv.admin.ch/pdf_linker.php?doc=edecBordereauResponse_v_#_#

(i simboli # devono essere sostituiti dal numero della versione, p. es. edecBordereauResponse_v_1_0)

La documentazione relativa alla versione più attuale degli schemi XML è disponibile all'indirizzo:

<https://www.ezv.admin.ch/ezv/it/home/dichiarazione-doganale/dichiarazione-da-parte-ditte/specifiche-e-dec.html>

3.5 Versionamento degli schemi

In futuro, i formati relativi allo scambio di dati tra i sistemi dovranno essere adeguati alle nuove caratteristiche. Il versionamento degli schemi XML è necessario per effettuare correzioni e adeguamenti degli schemi XML, senza obbligare i partner a passare contemporaneamente alla nuova versione. In questo modo un partner può trasmettere messaggi con la nuova versione dello schema, mentre un altro può continuare a lavorare con la precedente versione.

Il progetto delle versioni di e-dec è illustrato di seguito.

- Ogni modifica di uno schema XML comporta una nuova versione. Il nome dello schema contiene il numero della versione (p. es. edecBordereauResponse_v_1_0.xsd).
- L'AFD decide quale versione accettare e quando, nonché il termine entro il quale i clienti dovranno passare alla nuova versione. Quest'ultima informazione viene pubblicata sul sito di e-dec.
- Ogni versione dello schema XML è pubblicata con un proprio URL.
- Nell'elemento radice di ogni documento XML sono indicati il "namespace" e l'attributo schemaVersion. Quest'ultimo indica quale versione dello schema XML deve essere utilizzata per la validazione. Nell'elemento radice è possibile anche indicare l'ubicazione dello schema (schemaLocation), che però viene ignorata da e-dec (p. es. `<bordereauRequestResponse xmlns="http://www.e-dec.ch/xml/schema/edecBordereauRequest/v#" schemaVersion="#.#" xmlns:xsi="http://www.w3.org/2001/XMLSchema-instance" xsi:schemaLocation="http://www.e-dec.ch/xml/schema/edecBordereauRequest/v# http://www.ezv.admin.ch/pdf_linker.php?doc=edecBordereauRequest_v_#.# ">`¹).
- Il sistema e-dec può validare un documento XML rispetto a diverse versioni degli schemi XML. L'attributo schemaVersion serve per la determinazione della versione dello schema.

Se nell'ubicazione dello schema viene referenziata una versione non supportata, per la validazione e-dec utilizza la versione più datata.

- Ogni versione edecBordereauRequest corrisponde a una versione edecBordereauResponse (quest'ultima non deve avere necessariamente lo stesso numero di versione). La risposta a una richiesta edecBordereauRequest avviene con la rispettiva versione edecBordereauResponse.
- Se possibile, la nuova versione dello schema deve essere compatibile con la versione precedente. Ciò significa che è possibile aggiungere nuovi elementi, rendere opzionali quelli esistenti oppure ampliare la fascia di valori di un elemento.
- Le versioni dello schema che sono compatibili con quelle precedenti hanno lo stesso "namespace" e lo stesso numero di versione "major" (p. es. la versione 1.2 è compatibile con la 1.1).
- Se la versione di uno schema non è compatibile con quella precedente, occorre scegliere un nuovo "namespace". In questo caso viene assegnato un nuovo numero di versione "major".

Esempio di diverse versioni dello schema supportate contemporaneamente in e-dec:

¹ Nello schemaLocation viene dapprima indicato il "namespace", seguito da uno spazio vuoto e quindi l'URL sotto il quale si trova lo schema.

Descrizione dell'interfaccia e-dec distinta (bordereau)

Versioni edecBordereauRequest supportate (esempio)	Rispettiva versione edecBordereau-Response
edecBordereauRequest_v_1_0.xsd	edecBordereauResponse_v_1_0.xsd
edecBordereauRequest_v_2_0.xsd	edecBordereauResponse_v_2_0.xsd

Chiave di lettura dell'esempio: se un cliente invia a e-dec una richiesta edecBordereauRequest nella versione 1.0, riceve una risposta in formato edecBordereauResponse nella versione 1.0. Un altro cliente, che è già passato alla nuova versione dello schema, invia una richiesta nella versione 2.0. Egli riceve una risposta in formato edecBordereauResponse nella versione 2.0.

Le versioni dello schema attualmente supportate vengono pubblicate sul sito di e-dec dell'AFD (<https://www.ezv.admin.ch/ezv/it/home/dichiarazione-doganale/dichiarazione-da-parte-di-ditte/specifiche-e-dec/descrizione-service--web-service-ed-e-mail-.html>).

4 Esempi XML

4.1 Esempio edecBordereauRequest (bordereauList)

L'esempio qui appresso illustra un messaggio edecBordereauRequest per il ritiro di una lista di distinte.

```
<?xml version="1.0" encoding="UTF-8"?>
<bordereauRequest schemaVersion="0.1" xmlns="http://www.e-
dec.ch/xml/schema/edecBordereauRequest/v1" xmlns:xsi="http://www.w3.org/2001/XMLSchema-
instance" xsi:schemaLocation="http://www.e-dec.ch/xml/schema/edecBordereauRequest/v1
http://www.ezv.admin.ch/pdf_linker.php?doc=edecBordereauRequest_v_0_1">
  <requestorTraderIdentificationNumber>99999</requestorTraderIdentificationNumber>
  <requestorCorrelationID>myReference1</requestorCorrelationID>
  <bordereauList>
    <dateRange>
      <startDate>2010-05-26</startDate>
      <endDate>2010-08-22</endDate>
    </dateRange>
    <accountNumber>123</accountNumber>
    <documentStatus>unread</documentStatus>
    <processingCenterNumber>72</processingCenterNumber>
  </bordereauList>
</bordereauRequest>
```

4.2 Esempio edecBordereauResponse (bordereauList)

L'esempio qui appresso illustra un messaggio edecBordereauResponse con una lista di di-
stinte.

```
<?xml version="1.0" encoding="UTF-8"?>
<bordereauRequestResponse xmlns="http://www.e-dec.ch/xml/schema/edecBordereauResponse/v1"
xmlns:xsi="http://www.w3.org/2001/XMLSchema-instance"
schemaVersion="0.1" xsi:schemaLocation="http://www.e-
dec.ch/xml/schema/edecBordereauResponse/v1
http://www.ezv.admin.ch/pdf_linker.php?doc=edecBordereauResponse_v_0_1">
  <requestorTraderIdentificationNumber xmlns="http://www.e-
dec.ch/xml/schema/edecBordereauResponse/v1">99999</requestorTraderIdentificationNumber>
  <requestorCorrelationID xmlns="http://www.e-
dec.ch/xml/schema/edecBordereauResponse/v1">myReference1</requestorCorrelationID>
  <bordereauList xmlns="http://www.e-dec.ch/xml/schema/edecBordereauResponse/v1">
    <bordereauRequestSummary>
      <numberOfDocumentsFound>1</numberOfDocumentsFound>
      <requestDate>2010-08-23</requestDate>
      <requestTime>10:08:07</requestTime>
    </bordereauRequestSummary>
    <bordereauInformation>
      <bordereauNumber>11</bordereauNumber>
      <accountNumber>123</accountNumber>
      <processingCenterNumber>72</processingCenterNumber>
      <documentStatus>unread</documentStatus>
      <creationDate>2010-06-16</creationDate>
    </bordereauInformation>
  </bordereauList>
</bordereauRequestResponse>
```

4.3 Esempio edecBordereauRequest (distinta)

L'esempio qui appresso illustra un messaggio edecBordereauRequest per il ritiro di una di-
stinta.

Descrizione dell'interfaccia e-dec distinta (bordereau)

```
<?xml version="1.0" encoding="UTF-8"?>
<bordereauRequest schemaVersion="0.1" xmlns="http://www.e-
dec.ch/xml/schema/edecBordereauRequest/v1" xmlns:xsi="http://www.w3.org/2001/XMLSchema-
instance" xsi:schemaLocation="http://www.e-dec.ch/xml/schema/edecBordereauRequest/v1
http://www.ezv.admin.ch/pdf_linker.php?doc=edecBordereauRequest_v_0_1">
  <requestorTraderIdentificationNumber>99999</requestorTraderIdentificationNumber>
  <requestorCorrelationID>myReference1</requestorCorrelationID>
  <bordereau>
    <bordereauNumber>77118</bordereauNumber>
    <processingCenterNumber>72</processingCenterNumber>
    <creationDate>2010-06-16</creationDate>
  </bordereau>
</bordereauRequest>
```

4.4 Esempio edecBordereauResponse (distinta)

L'esempio qui appresso illustra un messaggio edecBordereauResponse con una distinta.

```
<?xml version="1.0" encoding="UTF-8"?>
<bordereauRequestResponse xmlns="http://www.e-dec.ch/xml/schema/edecBordereauResponse/v1"
xmlns:xsi="http://www.w3.org/2001/XMLSchema-instance"
schemaVersion="0.1" xsi:schemaLocation="http://www.e-
dec.ch/xml/schema/edecBordereauResponse/v1
http://www.ezv.admin.ch/pdf_linker.php?doc=edecBordereauResponse_v_0_1">
  <requestorTraderIdentificationNumber xmlns="http://www.e-
dec.ch/xml/schema/edecBordereauResponse/v1">99999</requestorTraderIdentificationNumber>
  <requestorCorrelationID xmlns="http://www.e-
dec.ch/xml/schema/edecBordereauResponse/v1">myReference1</requestorCorrelationID>
  <bordereau xmlns="http://www.e-dec.ch/xml/schema/edecBordereauResponse/v1">
    <documentInformation>
      <documentTitle>BORDEREAU DER ABGABEN</documentTitle>
      <documentDate>2010-06-16</documentDate>
      <documentTime>00:28:03</documentTime>
      <documentNumber>77118</documentNumber>
      <documentLanguage>de</documentLanguage>
    </documentInformation>
    <processingCenter>
      <name>Zollamt Muttentz</name>
      <street>Stegackerstrasse 12</street>
      <postalCode>4132</postalCode>
      <city>Muttentz</city>
      <country>CH</country>
      <phoneNumber>+41 (0) 61 467 95 93</phoneNumber>
      <customsOfficePostalAbbreviation>I/MUBD</customsOfficePostalAbbreviation>
      <processingCenterNumber>72</processingCenterNumber>
    </processingCenter>
    <consignee>
      <name>Test</name>
      <addressLine>Test</addressLine>
      <addressLine>Postfach</addressLine>
      <addressLine>3000 Bern 5</addressLine>
    </consignee>
    <account>
      <accountNumber>123</accountNumber>
      <accountName>Test Bern 5</accountName>
    </account>
    <summary>
      <dutyAndAdditionalTaxes>
        <numberOfDocuments>1</numberOfDocuments>
        <amount>-44.00</amount>
      </dutyAndAdditionalTaxes>
      <VAT>
        <numberOfDocuments>1</numberOfDocuments>
        <amount>-8.30</amount>
      </VAT>
      <totals>
        <numberOfDocuments>2</numberOfDocuments>
        <amount>-52.30</amount>
      </totals>
    </summary>
    <details>
      <customsOffice>
        <customsOfficeName>BASEL ST. JAKOB DA UAG</customsOfficeName>
        <customsOfficeNumber>CH001251</customsOfficeNumber>
```


Descrizione dell'interfaccia e-dec distinta (bordereau)

```
<detail>
  <documentType>
    <documentTypeAbbreviation>RBZ</documentTypeAbbreviation>
    <documentTypeName>Beleg für Rückerstattungen Zollabgaben</documentTypeName>
  </documentType>
  <customsReference>2699077</customsReference>
  <customsDeclarationVersion>1</customsDeclarationVersion>
  <amount>-44.00</amount>
</detail>
<detail>
  <documentType>
    <documentTypeAbbreviation>RBM</documentTypeAbbreviation>
    <documentTypeName>Beleg für Rückerstattungen MWST-Abgaben</documentTypeName>
  </documentType>
  <customsReference>2699077</customsReference>
  <customsDeclarationVersion>1</customsDeclarationVersion>
  <amount>-8.30</amount>
</detail>
</customsOffice>
</details>
</bordereau>
</bordereauRequestResponse>
```

5 Allegato

5.1 Codice sorgente dello schema XML edecBordereauRequest

Nel presente sottocapitolo è riportata la versione 0.1 dello schema XML edecBordereauRequest. L'originale si trova all'indirizzo:

http://www.ezv.admin.ch/pdf_linker.php?doc=edecBordereauRequest_v_0_1.

```

<?xml version="1.0" encoding="UTF-8"?>
<!-- edecBordereauRequest XML Schema -->
<!-- Name of schema: edecBordereauRequest -->
<!-- Name of corresponding response schema: edecBordereauResponse -->
<!-- Scope of schema: Request for Bordereaux of customs administration-->
<!-- Organization: Swiss Customs Administration -->
<!-- Author: Fabien Cerf / Patrick Schweizer -->
<!-- Documentation: http://www.e-dec.ch/ -->
<xs:schema xmlns:edecBordereauRequest="http://www.e-dec.ch/xml/schema/edecBordereauRequest/v1"
xmlns:xs="http://www.w3.org/2001/XMLSchema" targetNamespace="http://www.e-dec.ch/xml/schema/edecBordereauRequest/v1" elementFormDefault="qualified" attributeFormDefault="unqualified"
version="0.1">
  <xs:element name="bordereauRequest">
    <xs:annotation>
      <xs:documentation>Elemento radice della distinta dello schema XML Request.
    </xs:documentation>
    </xs:annotation>
    </xs:element>
  </xs:schema>

```

Lo schema definisce il formato del messaggio per il ritiro di documenti di distinte. Vi sono diverse possibilità di consultazione.

- Ritiro di una singola distinta
- Richiesta di una lista di distinte

Le distinte possono essere consultate unicamente dai clienti che nella dichiarazione doganale originale figurano come dichiaranti o esportatori.

L'elemento radice contiene un attributo obbligatorio schemaVersion, nel quale è indicato a quale versione dello schema edecBordereau corrisponde l'istanza XML.

Sulla base dell'attributo schemaVersion viene comunicato quale versione dello schema edecBordereau va utilizzata per la validazione.

```

</xs:documentation>
</xs:annotation>
<xs:complexType>
  <xs:sequence>
    <xs:element name="requestorTraderIdentificationNumber"
type="edecBordereauRequest:TraderIdentificationNumber">
      <xs:annotation>
        <xs:documentation>Trader Identification Number (TIN) della

```

persona che effettua il ritiro (dati fissi).

La persona che effettua il ritiro può consultare unicamente le distinte relative a dichiarazioni effettuate personalmente o nelle quali è coinvolta (p. es. quale speditore/esportatore).

- Nel primo caso, nella dichiarazione originale il requestorTraderIdentificationNumber deve coincidere con il declarant/traderIdentificationNumber.
- Nel secondo caso, nella dichiarazione originale il requestorTraderIdentificationNumber deve coincidere con il consignor/traderIdentificationNumber.

```

</xs:documentation>
</xs:annotation>
</xs:element>
<xs:element name="requestorCorrelationID"
type="edecBordereauRequest:Reference" minOccurs="0">
  <xs:annotation>
    <xs:documentation>Riferimento opzionale che consente,

```

anche in caso di risposta asincrona (mail) o di sistemi idonei per i mandanti, una chiara assegnazione tra Request e Response. Se questo elemento è completato, esso sarà incluso anche nella risposta.

```

</xs:documentation>
</xs:annotation>
</xs:element>
<xs:choice>
  <xs:element name="bordereauList">
    <xs:annotation>
      <xs:documentation>Consultazione di una lista di

```

distinte. È necessario indicare un lasso di tempo. È inoltre possibile restringere la ricerca indicando un determinato stato. La dogana rinvia i numeri delle distinte, la data di allestimento e il centro di trattamento.

```

</xs:documentation>
</xs:annotation>
<xs:complexType>
  <xs:sequence>
    <xs:element name="dateRange">
      <xs:annotation>

```

Descrizione dell'interfaccia e-dec distinta (bordereau)

```

    <xs:documentation>Lasso di tempo per restringere la consultazione della lista delle distinte. La data si riferisce alla data di allestimento dei documenti cercati.</xs:documentation>
    </xs:annotation>
    <xs:complexType>
      <xs:sequence>

        <xs:element name="startDate" type="edecBordereauRequest:DateWithoutTimezone">
          <xs:annotation>
            <xs:documentation>Termine entro cui effettuare la ricerca</xs:documentation>
          </xs:annotation>
        </xs:element>

        <xs:element name="endDate" type="edecBordereauRequest:DateWithoutTimezone">
          <xs:annotation>
            <xs:documentation>Data inclusa fino alla quale effettuare la ricerca</xs:documentation>
          </xs:annotation>
        </xs:element>

        <xs:sequence>
          <xs:complexType>
            <xs:element>
              <xs:element name="accountNumber"
                type="edecBordereauRequest:AccountNumber">
                <xs:annotation>
                  <xs:documentation>Numero di conto</xs:documentation>
                </xs:annotation>
              </xs:element>
              <xs:element name="documentStatus"
                minOccurs="0">
                <xs:annotation>
                  <xs:documentation>Stato del documento; serve a restringere la ricerca all'interno della lista delle distinte; valori possibili: distinte non ancora consultate (unread) e già consultate (read)</xs:documentation>
                </xs:annotation>
                <xs:simpleType>
                  <xs:restriction
                    base="xs:string">
                    <xs:enumeration value="read"/>
                    <xs:enumeration value="unread"/>
                  </xs:restriction>
                </xs:simpleType>
              </xs:element>
              <xs:element
                name="processingCenterNumber" minOccurs="0">
                <xs:annotation>
                  <xs:documentation>Numero del centro di trattamento della dogana: 70 (UD di Sciaffusa), 71 (ID Genève-Routes), 72 (UD di Muttenz), 74 (UD Chiasso-Ferrovia)</xs:documentation>
                </xs:annotation>
                <xs:simpleType>
                  <xs:restriction
                    base="xs:nonNegativeInteger">
                    <xs:totalDigits value="2"/>
                  </xs:restriction>
                </xs:simpleType>
              </xs:element>
            </xs:sequence>
          </xs:complexType>
        </xs:element>
      </xs:sequence>
    </xs:complexType>
  </xs:element name="bordereau">
  <xs:annotation>
    <xs:documentation>Consultazione di una distinta con l'aiuto del numero della distinta, della data di allestimento e del centro di trattamento.</xs:documentation>
  </xs:annotation>
</xs:complexType>

```

Descrizione dell'interfaccia e-dec distinta (bordereau)

<xs:sequence>

Descrizione dell'interfaccia e-dec distinta (bordereau)

```

type="edecBordereauRequest:BordereauNumber">
    <xs:element name="bordereauNumber"
        <xs:annotation>
            <xs:documentation>Numero della distinta</xs:documentation>
        </xs:annotation>
    </xs:element>
name="processingCenterNumber">
    <xs:annotation>
        <xs:documentation>Numero del centro di trattamento (v. tabella EDEC_STD.EDEC_VZ)</xs:documentation>
    </xs:annotation>
    <xs:simpleType>
        <xs:restriction
            base="xs:nonNegativeInteger">
                <xs:totalDigits value="2"/>
            </xs:restriction>
        </xs:simpleType>
    </xs:element>
type="edecBordereauRequest:DateWithoutTimezone">
    <xs:annotation>
        <xs:documentation>Data di allestimento</xs:documentation>
    </xs:annotation>
    <xs:sequence>
        <xs:element>
            <xs:complexType>
                <xs:choice>
                    <xs:sequence>
                        <xs:attribute name="schemaVersion" use="required">
                            <xs:annotation>
                                <xs:documentation>Attributo per indicare la versione dello schema
                                edecBordereauRequest utilizzata. La versione attuale è 0.1</xs:documentation>
                            </xs:annotation>
                            <xs:simpleType>
                                <xs:restriction base="xs:string">
                                    <xs:pattern value="[1-9]{0,1}[0-9]{1}\.[0-9]{1,2}"/>
                                </xs:restriction>
                            </xs:simpleType>
                        </xs:attribute>
                    </xs:sequence>
                </xs:choice>
            </xs:complexType>
        </xs:element>
        <xs:simpleType name="DateWithoutTimezone">
            <xs:annotation>
                <xs:documentation>Simple Type con data e senza indicazione del fuso orario (formato
                yyyy-mm-dd)</xs:documentation>
            </xs:annotation>
            <xs:restriction base="xs:date">
                <xs:pattern value="[0-9]{4}-[0-9]{2}-[0-9]{2}"/>
            </xs:restriction>
        </xs:simpleType>
        <xs:simpleType name="TraderIdentificationNumber">
            <xs:annotation>
                <xs:documentation>Simple Type per TraderIdentificationNumber
                (TIN)</xs:documentation>
            </xs:annotation>
            <xs:restriction base="xs:string">
                <xs:minLength value="1"/>
                <xs:maxLength value="17"/>
            </xs:restriction>
        </xs:simpleType>
        <xs:simpleType name="AccountNumber">
            <xs:annotation>
                <xs:documentation>Simple Type per il numero di conto</xs:documentation>
            </xs:annotation>
            <xs:restriction base="xs:nonNegativeInteger">
                <xs:totalDigits value="8"/>
            </xs:restriction>
        </xs:simpleType>
        <xs:simpleType name="BordereauNumber">
            <xs:annotation>
                <xs:documentation>Simple Type per il numero della distinta</xs:documentation>
            </xs:annotation>
            <xs:restriction base="xs:nonNegativeInteger">

```

Descrizione dell'interfaccia e-dec distinta (bordereau)

```
        <xs:totalDigits value="22"/>
      </xs:restriction>
    </xs:simpleType>
    <xs:simpleType name="Reference">
      <xs:annotation>
        <xs:documentation>Simple Type per riferimenti</xs:documentation>
      </xs:annotation>
      <xs:restriction base="xs:string">
        <xs:minLength value="1"/>
        <xs:maxLength value="35"/>
      </xs:restriction>
    </xs:simpleType>
  </xs:schema>
```

5.2 Codice sorgente dello schema XML edecBordereauResponse

Nel presente sottocapitolo è riportata la versione 0.1 dello schema XML edecBordereauResponse. L'originale si trova all'indirizzo:

http://www.ezv.admin.ch/pdf_linker.php?doc=edecBordereauResponse_v_0_1.

```
<?xml version="1.0" encoding="UTF-8"?>
<!-- edited with XMLSpy v2009 sp1 (http://www.altova.com) by Ufficio federale dell'informatica e della telecomunicazione
(Ufficio federale dell'informatica e della telecomunicazione UFIT) -->
<!-- edecBordereauResponse XML Schema -->
<!-- Name of schema: edecBordereauResponse -->
<!-- Name of corresponding request schema: edecBordereauRequest -->
<!-- Scope of schema: Bordereau-->
<!-- Organization: Swiss Customs Administration -->
<!-- Author: Dr. Stefan Huesemann -->
<!-- Documentation: http://www.e-dec.ch/ -->
<xs:schema xmlns:edecBordereauResponse="http://www.e-dec.ch/xml/schema/edecBordereauResponse/v1"
  xmlns:xs="http://www.w3.org/2001/XMLSchema" targetNamespace="http://www.e-dec.ch/xml/schema/edecBordereauResponse/v1" elementFormDefault="qualified" attributeFormDefault="unqualified"
  version="0.1">
```

```
  <xs:element name="bordereauRequestResponse">
    <xs:annotation>
      <xs:documentation>Elemento radice con distinte o lista delle distinte.
```

Lo schema serve a trasmettere ogni genere di quietanza. Si può anche visualizzare una lista con metainformazioni relative ai documenti. È inoltre possibile coprire tutti i messaggi d'errore in caso di richiesta errata.

L'elemento radice contiene un attributo obbligatorio schemaVersion, nel quale è indicato a quale versione dello schema edecBordereauResponse corrisponde l'istanza XML.

Sulla base dell'attributo schemaVersion viene comunicato quale versione dello schema edecBordereauResponse deve essere utilizzata per la validazione.</xs:documentation>

```
    </xs:annotation>
    <xs:complexType>
      <xs:sequence>
        <xs:element name="requestorTraderIdentificationNumber"
  type="edecBordereauResponse:TraderIdentificationNumber">
          <xs:annotation>
            <xs:documentation>Trader Identification Number (TIN) della
  persona che effettua il ritiro</xs:documentation>
```

```
          </xs:annotation>
        </xs:element>
        <xs:element name="requestorCorrelationID"
  type="edecBordereauResponse:Reference" minOccurs="0">
          <xs:annotation>
            <xs:documentation>Riferimento opzionale che consente,
  anche in caso di risposta asincrona (mail) o di sistemi idonei per i mandanti, una chiara assegnazione tra Request e
  Response. Se questo elemento è completato, esso sarà incluso anche nella risposta.</xs:documentation>
```

```
          </xs:annotation>
        </xs:element>
        <xs:choice>
          <xs:element name="bordereauList"
  type="edecBordereauResponse:BordereauListType">
            <xs:annotation>
              <xs:documentation>Lista con le informazioni
  relative alle distinte</xs:documentation>
```

Descrizione dell'interfaccia e-dec distinta (bordereau)

```

        </xs:annotation>
    </xs:element>
    <xs:element name="bordereau"
type="edecBordereauResponse:BordereauType">
        <xs:annotation>
            <xs:documentation>Elemento della distin-
ta.</xs:documentation>
        </xs:annotation>
    </xs:element>
    <xs:element name="bordereauRequestRejection"
type="edecBordereauResponse:BordereauRequestRejectionType">
        <xs:annotation>
            <xs:documentation>Errore nella consultazione di
una distinta</xs:documentation>
        </xs:annotation>
    </xs:element>
    </xs:choice>
</xs:sequence>
<xs:attribute name="schemaVersion" use="required">
    <xs:annotation>
        <xs:documentation>Attributo per indicare la versione dello schema
edecBordereauResponse utilizzata. La lista delle possibili versioni è predefinita.</xs:documentation>
    </xs:annotation>
    <xs:simpleType>
        <xs:restriction base="xs:string">
            <xs:enumeration value="0.1"/>
        </xs:restriction>
    </xs:simpleType>
</xs:attribute>
</xs:complexType>
</xs:element>
<xs:complexType name="AccountType">
    <xs:annotation>
        <xs:documentation>Complex Type per conto</xs:documentation>
    </xs:annotation>
    <xs:sequence>
        <xs:element name="accountNumber">
            <xs:annotation>
                <xs:documentation>Conto dazio; numero di conto dello spedizioniere
presso la dogana; il numero di conto trasmesso deve essere costituito solo da cifre, ovvero senza tratti-
ni.</xs:documentation>
            </xs:annotation>
            <xs:simpleType>
                <xs:restriction base="xs:integer">
                    <xs:totalDigits value="8"/>
                </xs:restriction>
            </xs:simpleType>
        </xs:element>
        <xs:element name="accountName" minOccurs="0">
            <xs:annotation>
                <xs:documentation>Designazione abbreviata del conto per il da-
zio</xs:documentation>
            </xs:annotation>
            <xs:simpleType>
                <xs:restriction base="xs:string">
                    <xs:maxLength value="50"/>
                </xs:restriction>
            </xs:simpleType>
        </xs:element>
    </xs:sequence>
</xs:complexType>
<xs:complexType name="AddressType">
    <xs:annotation>
        <xs:documentation>Complex Type indirizzo</xs:documentation>
    </xs:annotation>
    <xs:sequence>
        <xs:element name="name">
            <xs:annotation>
                <xs:documentation>Nome</xs:documentation>
            </xs:annotation>
            <xs:simpleType>
                <xs:restriction base="xs:string">
                    <xs:maxLength value="35"/>
                </xs:restriction>
            </xs:simpleType>
        </xs:element>
        <xs:element name="street" minOccurs="0">
            <xs:annotation>
                <xs:documentation>Via e numero</xs:documentation>
            </xs:annotation>
        </xs:element>
    </xs:sequence>
</xs:complexType>

```

Descrizione dell'interfaccia e-dec distinta (bordereau)

```

        </xs:annotation>
        <xs:simpleType>
            <xs:restriction base="xs:string">
                <xs:maxLength value="35"/>
            </xs:restriction>
        </xs:simpleType>
    </xs:element>
    <xs:element name="postalCode">
        <xs:annotation>
            <xs:documentation>NPA</xs:documentation>
        </xs:annotation>
        <xs:simpleType>
            <xs:restriction base="xs:string">
                <xs:maxLength value="9"/>
            </xs:restriction>
        </xs:simpleType>
    </xs:element>
    <xs:element name="city">
        <xs:annotation>
            <xs:documentation>Città</xs:documentation>
        </xs:annotation>
        <xs:simpleType>
            <xs:restriction base="xs:string">
                <xs:maxLength value="35"/>
            </xs:restriction>
        </xs:simpleType>
    </xs:element>
    <xs:element name="country">
        <xs:annotation>
            <xs:documentation>Paese</xs:documentation>
        </xs:annotation>
        <xs:simpleType>
            <xs:restriction base="xs:string">
                <xs:length value="2"/>
            </xs:restriction>
        </xs:simpleType>
    </xs:element>
</xs:sequence>
</xs:complexType>
<xs:complexType name="BordereauListType">
    <xs:annotation>
        <xs:documentation>Complex Type per la lista delle distinte</xs:documentation>
    </xs:annotation>
    <xs:sequence>
        <xs:element name="bordereauRequestSummary">
            <xs:annotation>
                <xs:documentation>Informazioni relative al risultato della ricer-
ca</xs:documentation>
            </xs:annotation>
            <xs:complexType>
                <xs:sequence>
                    <xs:element name="numberOfDocumentsFound"
type="xs:nonNegativeInteger">
                        <xs:annotation>
                            <xs:documentation>Numero di distinte
trovate.</xs:documentation>
                        </xs:annotation>
                    </xs:element>
                    <xs:element name="requestDate" type="xs:date">
                        <xs:annotation>
                            <xs:documentation>Data della richiesta
in formato yyyy-mm-dd</xs:documentation>
                        </xs:annotation>
                    </xs:element>
                    <xs:element name="requestTime" type="xs:time">
                        <xs:annotation>
                            <xs:documentation>Ora della richie-
sta</xs:documentation>
                        </xs:annotation>
                    </xs:element>
                </xs:sequence>
            </xs:complexType>
        </xs:element>
        <xs:element name="bordereauInformation" minOccurs="0" maxOccurs="unbounded">
            <xs:annotation>
                <xs:documentation>Informazioni relative a una distinta trova-
ta</xs:documentation>
            </xs:annotation>
            <xs:complexType>

```


Descrizione dell'interfaccia e-dec distinta (bordereau)

```

        <xs:sequence>
            <xs:element name="bordereauNumber"
type="edecBordereauResponse:BordereauNumber">
                <xs:annotation>
                    <xs:documentation>Bordereau number</xs:documentation>
                </xs:annotation>
            </xs:element>
            <xs:element name="accountNumber"
type="edecBordereauResponse:AccountNumber">
                <xs:annotation>
                    <xs:documentation>Conto dazio, IVA e
via di seguito; numero di conto dello spedizioniere presso la dogana. Nel numero di conto è consentito utilizzare il trattino e non è definito nella TaxationDecisionExport.</xs:documentation>
                </xs:annotation>
            </xs:element>
            <xs:element name="processingCenterNumber"
                <xs:annotation>
                    <xs:documentation>Numero del centro
di trattamento (v. tabella EDEC_STD.EDEC_VZ)</xs:documentation>
                </xs:annotation>
            </xs:element>
            <xs:simpleType
                <xs:restriction ba-
se="xs:nonNegativeInteger">
                    <xs:totalDigits value="2"/>
                </xs:restriction>
            </xs:simpleType>
            <xs:element name="documentStatus">
                <xs:annotation>
                    <xs:documentation>Stato del documen-
to; distinte non ancora consultate (unread) e già consultate (read)</xs:documentation>
                </xs:annotation>
            </xs:element>
            <xs:simpleType
                <xs:restriction base="xs:string">
                    <xs:enumeration val-
ue="read"/>
                    <xs:enumeration val-
ue="unread"/>
                </xs:restriction>
            </xs:simpleType>
            <xs:element name="creationDate" type="xs:date">
                <xs:annotation>
                    <xs:documentation>Data di allestimento
del documento in formato yyyy-mm-dd</xs:documentation>
                </xs:annotation>
            </xs:element>
        </xs:sequence>
    </xs:complexType>
</xs:element>
</xs:sequence>
</xs:complexType>
<xs:complexType name="BordereauRequestRejectionType">
    <xs:annotation>
        <xs:documentation>Complex Type per un errore durante la consultazione di una distin-
ta</xs:documentation>
    </xs:annotation>
    <xs:sequence>
        <xs:element name="rejectionDate" type="xs:date">
            <xs:annotation>
                <xs:documentation>Data del rifiuto in formato yyyy-mm-
dd</xs:documentation>
            </xs:annotation>
        </xs:element>
        <xs:element name="rejectionTime" type="xs:time">
            <xs:annotation>
                <xs:documentation>Ora del rifiuto</xs:documentation>
            </xs:annotation>
        </xs:element>
        <xs:element name="errors">
            <xs:annotation>
                <xs:documentation>Messaggi d'errore; vi sono due tipi di errore.
Tuttavia può verificarsi un solo tipo di errore per volta.</xs:documentation>
            </xs:annotation>
        </xs:element>
    </xs:sequence>
</xs:complexType>
</xs:annotation>
<xs:documentation>Rifiuto di una correzione o di un annullamento da parte della dogana.</xs:documentation>

```

Descrizione dell'interfaccia e-dec distinta (bordereau)

```

</xs:annotation>
<xs:choice>
  <xs:element name="XMLSchemaErrors"
type="edecBordereauResponse:XMLSchemaErrorType">
    <xs:annotation>
      <xs:documentation>Errori che si sono
verificati in occasione della validazione rispetto allo schema XML.</xs:documentation>
    </xs:annotation>
  </xs:element>
  <xs:element name="ruleErrors"
type="edecBordereauResponse:RuleErrorType">
    <xs:annotation>
      <xs:documentation>Errori che si sono
verificati in occasione dell'esame di plausibilità.</xs:documentation>
    </xs:annotation>
  </xs:element>
</xs:choice>
</xs:complexType>
</xs:element>
<xs:element name="otherElements" type="xs:anyType" minOccurs="0" maxOc-
curs="unbounded">
  <xs:annotation>
    <xs:documentation>Elemento opzionale</xs:documentation>
  </xs:annotation>
</xs:element>
</xs:sequence>
</xs:complexType>
<xs:complexType name="BordereauType">
  <xs:annotation>
    <xs:documentation>Complex Type per distinta</xs:documentation>
  </xs:annotation>
  <xs:sequence>
    <xs:element name="documentInformation"
type="edecBordereauResponse:DocumentInformationType">
      <xs:annotation>
        <xs:documentation>Informazioni relative al documen-
to</xs:documentation>
      </xs:annotation>
    </xs:element>
    <xs:element name="processingCenter">
      <xs:annotation>
        <xs:documentation>Centro di trattamento</xs:documentation>
      </xs:annotation>
      <xs:complexType>
        <xs:complexContent>
          <xs:extension ba-
se="edecBordereauResponse:CustomsOfficeType">
            <xs:sequence>
              <xs:element na-
me="customsOfficePostalAbbreviation">
                <xs:annotation>
                  <xs:documentation>Abbreviazione postale dell'ufficio doganale</xs:documentation>
                </xs:annotation>
              </xs:element>
              <xs:element
name="processingCenterNumber">
                <xs:annotation>
                  <xs:documentation>Numero del centro di trattamento</xs:documentation>
                </xs:annotation>
              </xs:element>
            </xs:sequence>
          </xs:extension>
        </xs:complexContent>
      </xs:complexType>
    </xs:element>
    <xs:element name="consignee">
      <xs:annotation>
        <xs:documentation>Destinatario della distinta</xs:documentation>
      </xs:annotation>
      <xs:complexType>
        <xs:sequence>
          <xs:element name="name">
            <xs:annotation>
              <xs:documentation>Nome del destina-
tario</xs:documentation>
            </xs:annotation>
          </xs:element>
        </xs:sequence>
      </xs:complexType>
    </xs:element>
  </xs:sequence>
</xs:complexType>

```

Descrizione dell'interfaccia e-dec distinta (bordereau)

```

<xs:element name="addressLine" minOccurs="0" maxOccurs="7">
  <xs:annotation>
    <xs:documentation>Indirizzo non strutturato con 7 righe al massimo</xs:documentation>
  </xs:annotation>
</xs:element>
</xs:sequence>
</xs:complexType>
</xs:element>
<xs:element name="account" type="edecBordereauResponse:AccountType">
  <xs:annotation>
    <xs:documentation>Conto</xs:documentation>
  </xs:annotation>
</xs:element>
<xs:element name="summary" type="edecBordereauResponse:BordereauSummaryType"
  minOccurs="0">
  <xs:annotation>
    <xs:documentation>Visione d'insieme del numero di giustificativi e importi per dazio e IVA</xs:documentation>
  </xs:annotation>
</xs:element>
<xs:element name="details" type="edecBordereauResponse:BordereauDetailsType">
  <xs:annotation>
    <xs:documentation>Dettagli relativi alle quietanze inviate di ogni ufficio doganale</xs:documentation>
  </xs:annotation>
</xs:element>
<xs:element name="comment" minOccurs="0" maxOccurs="unbounded">
  <xs:annotation>
    <xs:documentation>Osservazioni relative al documento</xs:documentation>
  </xs:annotation>
</xs:element>
<xs:element name="otherElements" minOccurs="0" maxOccurs="unbounded">
  <xs:annotation>
    <xs:documentation>Elemento opzionale</xs:documentation>
  </xs:annotation>
</xs:element>
</xs:sequence>
</xs:complexType>
<xs:complexType name="BordereauDetailsType">
  <xs:annotation>
    <xs:documentation>Complex Type per dettagli relativi alle distinte</xs:documentation>
  </xs:annotation>
  <xs:sequence>
    <xs:element name="customsOffice" maxOccurs="unbounded">
      <xs:annotation>
        <xs:documentation>Dettagli relativi alle quietanze inviate di ogni ufficio doganale</xs:documentation>
      </xs:annotation>
      <xs:complexType>
        <xs:sequence>
          <xs:element name="customsOfficeName">
            <xs:annotation>
              <xs:documentation>Nome dell'ufficio doganale</xs:documentation>
            </xs:annotation>
          </xs:element>
          <xs:element name="customsOfficeNumber">
            <xs:annotation>
              <xs:documentation>Numero dell'ufficio di servizio (ufficio doganale)</xs:documentation>
            </xs:annotation>
            <xs:simpleType>
              <xs:restriction base="xs:string">
                <xs:maxLength value="8"/>
              </xs:restriction>
            </xs:simpleType>
          </xs:element>
          <xs:element name="detail" maxOccurs="unbounded">
            <xs:annotation>
              <xs:documentation>Dettagli</xs:documentation>
            </xs:annotation>
          </xs:element>
        </xs:sequence>
      </xs:complexType>
    </xs:element>
  </xs:sequence>
</xs:complexType>
</xs:element>
</xs:sequence>
</xs:complexType>
</xs:element na-

```

Descrizione dell'interfaccia e-dec distinta (bordereau)

	<xs:annotation>
<xs:documentation>Tipo di quietanza</xs:documentation>	
	</xs:annotation>
	<xs:complexType>
<xs:sequence>	
<xs:element name="documentTypeAbbreviation">	
<xs:annotation>	
<xs:documentation>Abbreviazione del tipo di quietanza, p. es. IMD (decisione d'imposizione dazio), IMI (decisione d'imposizione IVA), BFE (giustificativi per altre entrate), BFR (giustificativi di restituzio- ne)</xs:documentation>	
</xs:annotation>	
<xs:simpleType>	
<xs:restriction base="xs:string">	
<xs:maxLength value="3"/>	
</xs:restriction>	
</xs:simpleType>	
</xs:element>	
<xs:element name="documentTypeName">	
<xs:annotation>	
<xs:documentation>Nome completo del tipo di quietanza, p. es. decisione d'imposizione dazio. Può essere utilizzato per l'allestimento di una legenda</xs:documentation>	
</xs:annotation>	
<xs:simpleType>	
<xs:restriction base="xs:string">	
<xs:maxLength value="70"/>	
</xs:restriction>	
</xs:simpleType>	
</xs:element>	
</xs:sequence>	
name="traderReference">	</xs:complexType>
	</xs:element>
	<xs:element
	<xs:annotation>
<xs:documentation>Numero di incarto dello spedizioniere</xs:documentation>	
	</xs:annotation>
	<xs:simpleType>
<xs:restriction base="xs:string">	
<xs:maxLength value="35"/>	
</xs:restriction>	
	</xs:simpleType>
	</xs:element>
	<xs:element
name="customsReference">	<xs:annotation>
<xs:documentation>Riferimento della dogana, p. es. numero di dichiarazione della dogana, numero del giusti- ficativo</xs:documentation>	
	</xs:annotation>
	<xs:simpleType>
<xs:restriction base="xs:string">	

Descrizione dell'interfaccia e-dec distinta (bordereau)

```

<xs:maxLength value="21"/>
</xs:restriction>
name="customsDeclarationVersion">
<xs:documentation>Numero di versione della dichiarazione d'importazione</xs:documentation>
<xs:restriction base="xs:integer">
<xs:totalDigits value="2"/>
</xs:restriction>
<xs:documentation>Importo in CHF</xs:documentation>
<xs:restriction base="xs:decimal">
<xs:totalDigits value="12"/>
<xs:fractionDigits value="2"/>
</xs:restriction>
<xs:sequence>
<xs:element>
<xs:complexType>
<xs:sequence>
<xs:element>
<xs:complexType>
<xs:sequence>
<xs:complexType name="BordereauSummaryType">
<xs:annotation>
<xs:documentation>Complex Type per riassunto delle distinte</xs:documentation>
</xs:annotation>
<xs:sequence>
<xs:element name="dutyAndAdditionalTaxes"
type="edecBordereauResponse:NumberOfDocumentsAndAmountType">
<xs:annotation>
<xs:documentation>Dazio e altre entrate</xs:documentation>
</xs:annotation>
</xs:element>
<xs:element name="VAT"
type="edecBordereauResponse:NumberOfDocumentsAndAmountType">
<xs:annotation>
<xs:documentation>IVA</xs:documentation>
</xs:annotation>
</xs:element>
<xs:element name="totals"
type="edecBordereauResponse:NumberOfDocumentsAndAmountType">
<xs:annotation>
<xs:documentation>Totale del numero di giustificativi per dazio e IVA
nonché totale dazio, tributi e IVA</xs:documentation>
</xs:annotation>
</xs:element>
</xs:sequence>
</xs:complexType>
<xs:complexType name="CustomsOfficeType">
<xs:annotation>
<xs:documentation>Complex Type per ufficio di servizio</xs:documentation>
</xs:annotation>
<xs:complexContent>
<xs:extension base="edecBordereauResponse:AddressType">
<xs:sequence>
<xs:element name="phoneNumber">

```

Descrizione dell'interfaccia e-dec distinta (bordereau)

```

di servizio</xs:documentation>
<xs:annotation>
  <xs:documentation>Numero di telefono dell'ufficio
</xs:documentation>
</xs:annotation>
</xs:element>
</xs:sequence>
</xs:extension>
</xs:complexContent>
</xs:complexType>
<xs:complexType name="DocumentInformationType">
  <xs:annotation>
    <xs:documentation>Complex Type per informazioni relative al documento (metada-
ti)</xs:documentation>
  </xs:annotation>
  <xs:sequence>
    <xs:element name="documentTitle">
      <xs:annotation>
        <xs:documentation>Titolo o nome del documento; p. es. distin-
ta</xs:documentation>
      </xs:annotation>
    </xs:element>
    <xs:element name="documentDate">
      <xs:annotation>
        <xs:documentation>Data di allestimento del documen-
to</xs:documentation>
      </xs:annotation>
    </xs:element>
    <xs:element name="documentNumber" minOccurs="0">
      <xs:annotation>
        <xs:documentation>Numero del documento; p. es. numero della
distinta</xs:documentation>
      </xs:annotation>
    </xs:element>
    <xs:element name="documentVersion" minOccurs="0">
      <xs:annotation>
        <xs:documentation>Numero di versione del documento; viene attribui-
to da e-dec.</xs:documentation>
      </xs:annotation>
    </xs:element>
    <xs:simpleType>
      <xs:restriction base="xs:integer">
        <xs:totalDigits value="2"/>
      </xs:restriction>
    </xs:simpleType>
    </xs:element>
    <xs:element name="documentLanguage" minOccurs="0">
      <xs:annotation>
        <xs:documentation>Lingua del documento</xs:documentation>
      </xs:annotation>
    </xs:element>
  </xs:sequence>
</xs:complexType>
<xs:complexType name="NumberOfDocumentsAndAmountType">
  <xs:annotation>
    <xs:documentation>Complex Type per il numero di documenti e impor-
to</xs:documentation>
  </xs:annotation>
  <xs:sequence>
    <xs:element name="numberOfDocuments">
      <xs:annotation>
        <xs:documentation>Numero di giustificativi</xs:documentation>
      </xs:annotation>
    </xs:element>
    <xs:simpleType>
      <xs:restriction base="xs:nonNegativeInteger">
        <xs:totalDigits value="10"/>
      </xs:restriction>
    </xs:simpleType>
    </xs:element>
    <xs:element name="amount">
      <xs:annotation>
        <xs:documentation>Importo in CHF</xs:documentation>
      </xs:annotation>
    </xs:element>
    <xs:simpleType>
      <xs:restriction base="xs:decimal">
        <xs:totalDigits value="12"/>
        <xs:fractionDigits value="2"/>
      </xs:restriction>
    </xs:simpleType>
  </xs:sequence>
</xs:complexType>
</xs:sequence>

```

Descrizione dell'interfaccia e-dec distinta (bordereau)

```

</xs:complexType>
<xs:complexType name="DescriptionType">
  <xs:annotation>
    <xs:documentation>Complex Type per la visualizzazione della descrizione degli errori in
diverse lingue</xs:documentation>
  </xs:annotation>
  <xs:sequence>
    <xs:element name="description" maxOccurs="unbounded">
      <xs:annotation>
        <xs:documentation>Descrizione in una lingua</xs:documentation>
      </xs:annotation>
      <xs:complexType mixed="true">
        <xs:attribute name="language" type="xs:language" use="required">
          <xs:annotation>
            <xs:documentation>Lingua</xs:documentation>
          </xs:annotation>
        </xs:attribute>
      </xs:complexType>
    </xs:element>
  </xs:sequence>
</xs:complexType>
<xs:complexType name="RuleErrorType">
  <xs:annotation>
    <xs:documentation>Complex Type per messaggi d'errore occorsi in occasione dell'esame
di plausibilità.</xs:documentation>
  </xs:annotation>
  <xs:sequence>
    <xs:element name="ruleEngine" minOccurs="0">
      <xs:annotation>
        <xs:documentation>Informazioni relative al programma che ha verifi-
cato le regole e generato i messaggi d'errore</xs:documentation>
      </xs:annotation>
      <xs:complexType>
        <xs:sequence>
          <xs:element name="name" type="xs:string">
            <xs:annotation>
              <xs:documentation>Nome del pro-
gramma</xs:documentation>
            </xs:annotation>
          </xs:element>
          <xs:element name="reference" type="xs:string" minOccurs="0">
            <xs:annotation>
              <xs:documentation>Link al produttore o
alla documentazione</xs:documentation>
            </xs:annotation>
          </xs:element>
        </xs:sequence>
      </xs:complexType>
    </xs:element>
    <xs:element name="error" maxOccurs="unbounded">
      <xs:annotation>
        <xs:documentation>Informazioni relative agli erro-
ri</xs:documentation>
      </xs:annotation>
      <xs:complexType>
        <xs:sequence>
          <xs:element name="ruleName">
            <xs:annotation>
              <xs:documentation>Nome della regola
utilizzata per l'esame di plausibilità.</xs:documentation>
            </xs:annotation>
          </xs:element>
          <xs:simpleType>
            <xs:restriction base="xs:string">
              <xs:maxLength value="50"/>
            </xs:restriction>
          </xs:simpleType>
          </xs:element>
          <xs:element name="ruleID" minOccurs="0">
            <xs:annotation>
              <xs:documentation>Identificazione o
numero della regola (attualmente non utilizzati)</xs:documentation>
            </xs:annotation>
          </xs:element>
          <xs:element name="ruleVersion" minOccurs="0">
            <xs:annotation>
              <xs:documentation>Versione della
regola (attualmente non utilizzata)</xs:documentation>
            </xs:annotation>
          </xs:element>
        </xs:sequence>
      </xs:complexType>
    </xs:element>
  </xs:sequence>
</xs:complexType>

```

Descrizione dell'interfaccia e-dec distinta (bordereau)

```

        </xs:element>
        <xs:element name="errorCode" minOccurs="0">
          <xs:annotation>
            <xs:documentation>Codice del mes-
saggio d'errore (attualmente non utilizzato)</xs:documentation>
          </xs:annotation>
        </xs:element>
        <xs:element name="checkType" minOccurs="0">
          <xs:annotation>
            <xs:documentation>Indica il tipo di
errore occorso.</xs:documentation>
          </xs:annotation>
          <xs:simpleType>
            <xs:restriction base="xs:string">
              <xs:maxLength value="150"/>
            </xs:restriction>
          </xs:simpleType>
        </xs:element>
        <xs:element name="reference" minOccurs="0">
          <xs:annotation>
            <xs:documentation>Riferimento
dell'elemento nel quale si è verificato l'errore</xs:documentation>
          </xs:annotation>
          <xs:simpleType>
            <xs:restriction base="xs:string">
              <xs:maxLength value="50"/>
            </xs:restriction>
          </xs:simpleType>
        </xs:element>
        <xs:element name="descriptions"
type="edecBordereauResponse:DescriptionType" minOccurs="0">
          <xs:annotation>
            <xs:documentation>Lista delle descri-
zioni degli errori in diverse lingue (DE, FR, IT)</xs:documentation>
          </xs:annotation>
        </xs:element>
      </xs:sequence>
    </xs:complexType>
  </xs:element>
</xs:sequence>
</xs:complexType>
<xs:complexType name="ErrorType">
  <xs:annotation>
    <xs:documentation>Complex Type per la visualizzazione degli errori</xs:documentation>
  </xs:annotation>
  <xs:sequence>
    <xs:element name="message" type="xs:string">
      <xs:annotation>
        <xs:documentation>Messaggio d'errore originale</xs:documentation>
      </xs:annotation>
    </xs:element>
    <xs:element name="errorLine" type="xs:integer" minOccurs="0">
      <xs:annotation>
        <xs:documentation>Riga nella quale si è verificato l'errore (attualmen-
te non utilizzata).</xs:documentation>
      </xs:annotation>
    </xs:element>
    <xs:element name="errorColumn" type="xs:integer" minOccurs="0">
      <xs:annotation>
        <xs:documentation>Colonna nella quale si è verificato l'errore (at-
tualmente non utilizzata).</xs:documentation>
      </xs:annotation>
    </xs:element>
    <xs:element name="elementName" type="xs:string" minOccurs="0">
      <xs:annotation>
        <xs:documentation>Nome dell'elemento nel quale si è verificato
l'errore (attualmente non utilizzato).</xs:documentation>
      </xs:annotation>
    </xs:element>
  </xs:sequence>
</xs:complexType>
<xs:complexType name="XMLSchemaErrorType">
  <xs:annotation>
    <xs:documentation>Complex Type per messaggi d'errore occorsi in occasione della vali-
dazione rispetto allo schema XML.</xs:documentation>
  </xs:annotation>
  <xs:sequence>
    <xs:element name="schema">
      <xs:annotation>
    </xs:element>
  </xs:sequence>
</xs:complexType>

```


Descrizione dell'interfaccia e-dec distinta (bordereau)

validazione.</xs:documentation>	<xs:documentation>Informazioni relative allo schema utilizzato per la
	</xs:annotation>
	<xs:complexType>
	<xs:sequence>
	<xs:element name="location" type="xs:anyURI">
	<xs:annotation>
	<xs:documentation>URL dello schema
XML</xs:documentation>	</xs:annotation>
	</xs:element>
	<xs:element name="namespace" type="xs:anyURI" minOccurs="0">
	<xs:annotation>
	<xs:documentation>Namespace dello
schema XML</xs:documentation>	</xs:annotation>
	</xs:element>
	<xs:element name="version" minOccurs="0">
	<xs:annotation>
	<xs:documentation>Versione dello
schema XML</xs:documentation>	</xs:annotation>
	<xs:simpleType>
	<xs:restriction base="xs:string">
	<xs:maxLength value="20"/>
	</xs:restriction>
	</xs:simpleType>
	</xs:element>
	</xs:sequence>
	</xs:complexType>
	</xs:element>
	<xs:element name="parser">
	<xs:annotation>
	<xs:documentation>Informazioni relative all'analizzatore sintattico che
ha generato i messaggi d'errore</xs:documentation>	</xs:annotation>
	<xs:complexType>
	<xs:sequence>
	<xs:element name="name">
	<xs:annotation>
	<xs:documentation>Nome
dell'analizzatore sintattico</xs:documentation>	</xs:annotation>
	<xs:simpleType>
	<xs:restriction base="xs:string">
	<xs:maxLength value="50"/>
	</xs:restriction>
	</xs:simpleType>
	</xs:element>
	<xs:element name="reference" type="xs:anyURI" minOccurs="0">
	<xs:annotation>
	<xs:documentation>Link all'analizzatore
sintattico o alla documentazione</xs:documentation>	</xs:annotation>
	</xs:element>
	</xs:sequence>
	</xs:complexType>
	</xs:element>
	<xs:element name="error" type="edecBordereauResponse:ErrorType" maxOccurs="unbounded">
	<xs:annotation>
	<xs:documentation>Informazioni relative agli erro-
ri</xs:documentation>	</xs:annotation>
	</xs:element>
	</xs:sequence>
	</xs:complexType>
	<xs:simpleType name="AccountNumber">
	<xs:annotation>
	<xs:documentation>Simple Type per il numero del conto doganale o IVA dello spedizio-
niere. Nel numero di conto è consentito utilizzare il trattino.</xs:documentation>	</xs:annotation>
	<xs:restriction base="xs:string">
	<xs:maxLength value="9"/>
	</xs:restriction>
	</xs:simpleType>
	<xs:simpleType name="BordereauNumber">

Descrizione dell'interfaccia e-dec distinta (bordereau)

```
<xs:annotation>
  <xs:documentation>Simple Type per il numero della distinta</xs:documentation>
</xs:annotation>
<xs:restriction base="xs:nonNegativeInteger">
  <xs:totalDigits value="22"/>
</xs:restriction>
</xs:simpleType>
<xs:simpleType name="DateWithoutTimezone">
  <xs:annotation>
    <xs:documentation>Simple Type con data senza indicazione del fuso orario (formato
yyyy-mm-dd)</xs:documentation>
  </xs:annotation>
  <xs:restriction base="xs:date">
    <xs:pattern value="[0-9]{4}-[0-9]{2}-[0-9]{2}"/>
  </xs:restriction>
</xs:simpleType>
<xs:simpleType name="Reference">
  <xs:annotation>
    <xs:documentation>Simple Type per riferimenti</xs:documentation>
  </xs:annotation>
  <xs:restriction base="xs:string">
    <xs:minLength value="1"/>
    <xs:maxLength value="35"/>
  </xs:restriction>
</xs:simpleType>
<xs:simpleType name="TraderIdentificationNumber">
  <xs:annotation>
    <xs:documentation>Simple Type per TraderIdentificationNumber
(TIN)</xs:documentation>
  </xs:annotation>
  <xs:restriction base="xs:string">
    <xs:minLength value="1"/>
    <xs:maxLength value="17"/>
  </xs:restriction>
</xs:simpleType>
<xs:simpleType name="YesNoCode">
  <xs:annotation>
    <xs:documentation>Simple Type con lista dei valori per indicatori si-no. No=0, si=1 (dati
fissi: edecDomains.xml/domains/domain[@name="yesNoCode"]/entry/@value)</xs:documentation>
  </xs:annotation>
  <xs:restriction base="xs:integer">
    <xs:enumeration value="0"/>
    <xs:enumeration value="1"/>
  </xs:restriction>
</xs:simpleType>
</xs:schema>
```