



Description de l'interface bordereau e-dec

Flux de messages et formats d'échange XML edecBordereauRequest et edecBordereauResponse

Nom du projet: e-dec
Version: 0.12
Date: 2017-06-19

Statut	en cours d'élaboration	en cours de vérification	approuvé pour utilisation
	<input type="checkbox"/>	<input type="checkbox"/>	<input checked="" type="checkbox"/>

Cercle de personnes concernées	
Auteurs:	Fabien Cerf / Patrick Schweizer
Approbation:	CP
Utilisateurs:	Groupe de projet, clients de la douane et fournisseurs de logiciels
Pour information/prise de connaissance:	Groupe de projet e-dec

Contrôle des modifications, vérification, approbation			
Quand	Version	Qui	Description
2009-12-22	0.1	cef	Etablissement du document.
2010-01-06	0.2	cef	Adaptation dans le chapitre 3.
2010-01-11	0.3	cef	Adjonction d'exemples.
2010-01-15	0.4	pas	Compléments / remaniement du chapitre 2.3.
2010-01-22	0.5	cef	Compléments dans le chapitre 5.
2010-02-15	0.6	cef	Divers compléments.
2010-02-25	0.61	cze	Révision.

Description de l'interface bordereau e-dec

Contrôle des modifications, vérification, approbation			
Quand	Version	Qui	Description
2010-03-03	0.62	cef	Adaptation dans le schéma Response.
2010-04-21	0.7	shu	Petites corrections, libération pour publication.
2010-04-29	0.8	pas	Adaptations dans le schéma Request (forme de la schemaVersion, l'élément racine ne fait plus référence à des types complexes, suppression du bordereauNumber dans l'élément bordereauList). Adaptation dans le schéma Response: traderReference est désormais facultatif.
2010-05-17	0.9 (public)	cef	Petites corrections.
2010-08-23	0.10	cef	Adaptation des exemples (chapitre 4)
2010-08-24	0.11	cef	Nouvelle structure du chapitre 2
2017-06-19	0.12	cb	Correction des liens différents

Table des matières

Table des matières.....	3
Répertoire des illustrations.....	4
1 Introduction.....	5
1.1 But du document	5
1.2 Structure et contenu du document.....	5
1.3 Références	5
2 Protocole (messages échangés).....	7
2.1 Processus général.....	7
2.2 Télécharger la liste des bordereaux disponibles.	8
2.3 Télécharger un bordereau	9
2.4 Recommandations relatives à l'appel de bordereaux.....	9
3 Schémas XML pour l'échange de données entre les clients de la douane et l'AFD	11
3.1 Commentaires et explications concernant les schémas.....	11
3.2 Schéma XML pour la transmission d'une requête concernant des bordereaux ..	11
3.3 Schéma XML pour la transmission d'un bordereau.....	12
3.3.1 Élément bordereauList	13
3.3.2 Élément bordereau.....	13
3.3.3 Élément documentInformation	14
3.3.4 Élément processingCenter.....	15
3.3.5 Élément consignee.....	15
3.3.6 Élément account	16
3.3.7 Élément summary	16
3.3.8 Élément details	17
3.3.9 Élément comment	17
3.3.10 Élément otherElement.....	18
3.3.11 Élément bordereauRequestRejection.....	18
3.4 Publication des schémas	19
3.5 Versionnement des schémas.....	20
4 Exemples XML.....	22
4.1 Exemple edecBordereauRequest (bordereauList)	22
4.2 Exemple edecBordereauResponse (bordereauList).....	22
4.3 Exemple edecBordereauRequest (bordereau).....	22
4.4 Exemple edecBordereauResponse (bordereau)	23
5 Annexe.....	25
5.1 Code source du schéma XML edecBordereauRequest	25
5.2 Code source du schéma XML edecBordereauResponse.....	28

Répertoire des illustrations

illustration 1: diagramme d'activité pour le téléchargement de la liste des bordereaux disponibles.....	8
illustration 2: diagramme d'activié pour le téléchargement d'un bordereau.....	9
illustration 3: élément edecBordereauRequest.....	11
illustration 4: élément bordereauRequestResponse	12
illustration 5: élément bordereauList	13
illustration 6: élément bordereau	14
illustration 7: élément documentInformation	14
illustration 8: élément processingCenter	15
illustration 9: élément consigne	16
illustration 10: élément account.....	16
illustration 11: élément summary	16
illustration 12: élément details	17
illustration 13: type BordereauRequestRejectionType	18
illustration 14: type XMLSchemaErrorType	18
illustration 15: type RuleErrorType	19

1 Introduction

1.1 But du document

Le présent document a pour but de définir l'interface permettant de télécharger des documents du type bordereau dans le système e-dec. Le flux de messages entre la douane et ses clients est présenté dans le détail. C'est la version actuelle des schémas XML pour la transmission de requêtes par les clients de la douane et pour la transmission des réponses de la douane qui est décrite.

Remarque: les schémas XML publiés ici constituent une première version provisoire que les clients pilotes et les clients intéressés peuvent utiliser pour des tests. La version définitive recevra le numéro de version 1.x.

1.2 Structure et contenu du document

Dans le chapitre 2 «Protocole (messages échangés)», on explique comment les messages sont échangés.

Le chapitre 3 est consacré à la description des schémas XML edecBordereauRequest et edecBordereauResponse. La structure des schémas XML est ensuite documentée à l'aide de graphiques.

Dans le chapitre 4 «Exemples XML», on trouvera deux objets XML fictifs edecBordereauRequest et edecBordereauResponse.

Le code source des deux schémas XML figure en annexe.

1.3 Références

Pour l'établissement des schémas XML, on a tenu compte des documents suivants. La liste comprend également des documents complémentaires.

Référence	Titre	Version
[1]	eCH-0018 «XML Best Practices» http://www.ech.ch	1.0
[2]	Historique de modification du schéma XML (modifications d'une version du schéma à la suivante)	2.3
[3]	Schéma XML «edecBordereauRequest_v_#_#.xsd» (nom de version #_#)	0.1
[4]	Schéma «edecBordereauResponse_v_#_#.xsd» (nom de version #_#)	0.1
[5]	Contrat de service EdecBordereauService (description des canaux de communication – service web et courriel)	0.1
[6]	W3C XML Signature Standard: XML-Signature Syntax and Processing, W3C Recommendation 12 February 2002 http://www.w3.org/TR/2002/REC-xmldsig-core-20020212	2002
[7]	Schéma XML edecResponse	2.0

Description de l'interface bordereau e-dec

	https://www.ezv.admin.ch/ezv/fr/home/declaration-en-douane/declaration-pour-entreprises/specifications-e-dec.html	
[8]	OASIS Web Service Security: specification du standard WSS http://www.oasis-0!2en.org/committees/tc_home.!2h!2?wg_abbrev=wss	1.1
[9]	Recommandations pour la verification de la signature XML https://www.ezv.admin.ch/ezv/fr/home/declaration-en-douane/declaration-pour-entreprises/specifications-e-dec/description-du-service--internet-et-courrier-electronique-.html	0.3

2 Protocole (messages échangés)

Le présent chapitre contient les explications relatives au processus d'échange de messages entre le système du client de la douane et e-dec.

L'échange de messages a lieu soit via le service web, soit par courrier électronique.

Des informations concernant les canaux de communication figurent dans le document «Contrat de service EdecBordereauService» [5].

2.1 Processus général

Le client de la douane envoie un fichier XML (un objet `edecBordereauRequest`) au système e-dec afin d'appeler un bordereau. En cas de succès, il reçoit en réponse un fichier XML correspondant au schéma `edecBordereauResponse`.

2.3 Télécharger un bordereau

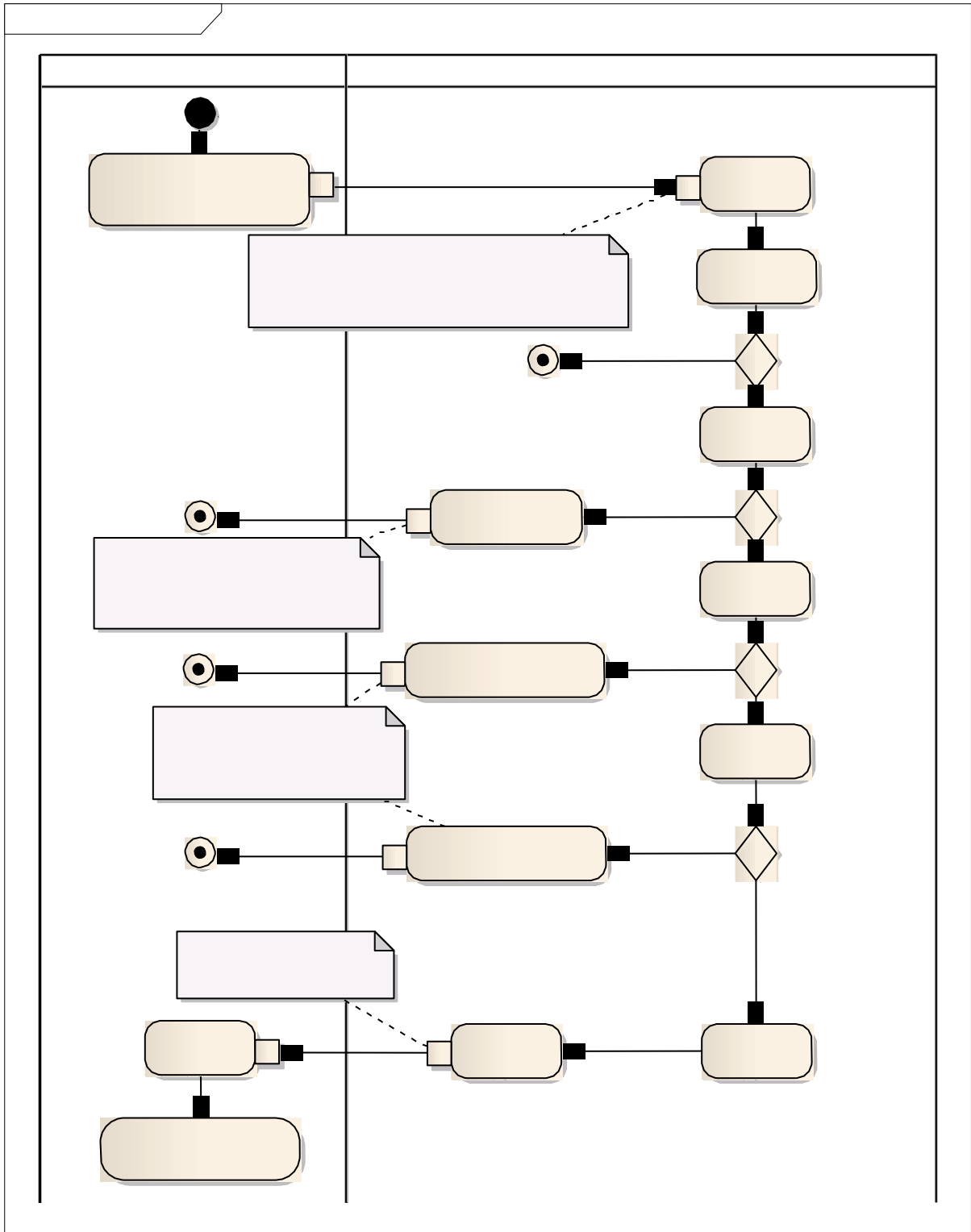


illustration 2: diagramme d'activié pour le téléchargement d'un bordereau

L'illustration 2 montre l'échange de messages lors de l'appel de bordereaux déterminés.

2.4 Recommandations relatives à l'appel de bordereaux

Chez le client, l'appel de bordereaux peut être mis en œuvre de différentes manières. Les points suivants doivent être considérés comme des recommandations. Le but de ces re-

Description de l'interface bordereau e-dec

commandations est d'obtenir une mise en œuvre aussi solide que possible de l'appel de bordereaux et de minimiser la charge infligée aux systèmes concernés.

1. Appel régulier de la *bordereauRequest/bordereauList* du EdecBordereauService (par exemple une fois par jour ou une fois par semaine).
2. Le message *bordereauRequest/bordereauList* devrait comporter les restrictions suivantes:
 - *dateRange/startDate* et *dateRange/endDate* (par exemple date du jour actuel)
 - *documentStatus* «unread» (fournit la liste des documents prêts à être téléchargés qui n'ont pas encore été appelés)
3. Le message *bordereauRequest/bordereauList* devrait être utilisé pour l'appel ciblé de bordereaux déterminés.
Si le nombre de documents trouvés (*bordereauRequestSummary/numberOfDocumentsFound*) est supérieur à 0, chaque élément *bordereauInformation* devrait être parcouru. Pour télécharger des bordereaux déterminés, les informations *bordereauNumber*, *processingCenterNumber* et *creationDate* sont nécessaires.
4. Il faudrait solliciter EdecBordereauService de façon individuelle pour chaque élément *bordereauInformation*. Il est également possible d'effectuer plusieurs appels en parallèle. Il faut envoyer un message *bordereauRequest/bordereau* comportant les éléments *bordereauNumber*, *processingCenterNumber* et *creationDate*. En tant que réponse, e-dec envoie le message *bordereauRequestResponse*.

3 Schémas XML pour l'échange de données entre les clients de la douane et l'AFD

3.1 Commentaires et explications concernant les schémas

Dans le présent chapitre, les schémas XML edecBordereauRequest et edecBordereauResponse sont représentés sous forme graphique. Les illustrations se fondent sur la version 0.1 des schémas (état avril 2010).

Les schémas edecBordereauRequest et edecBordereauResponse portant le numéro de version 0.1 sont publiés à des fins de développement.

3.2 Schéma XML pour la transmission d'une requête concernant des bordereaux

L'emplacement du schéma de cette version est:

xsi:schemaLocation="http://www.e-dec.ch/xml/schema/edecBordereauRequest/v1
http://www.ezv.admin.ch/pdf_linker.php?doc=edecBordereauRequest_v_0_1".

Le code source du schéma XML figure en annexe sous chiffre 5.1 «Code source du schéma XML edecBordereauRequest».

Ce schéma définit les objets XML pour la transmission de requêtes concernant des bordereaux. On peut appeler soit une liste contenant des méta-informations concernant les bordereaux, soit un bordereau déterminé.

Dans une *bordereauRequest* (voir illustration 1), le requérant doit indiquer son numéro d'identification (*requestorTraderIdentificationNumber*). Sur la base de ce TIN, le système vérifie si le client de la douane est connu (authentification).

Un requérant ne peut appeler que des bordereaux relatifs à ses propres comptes douaniers.

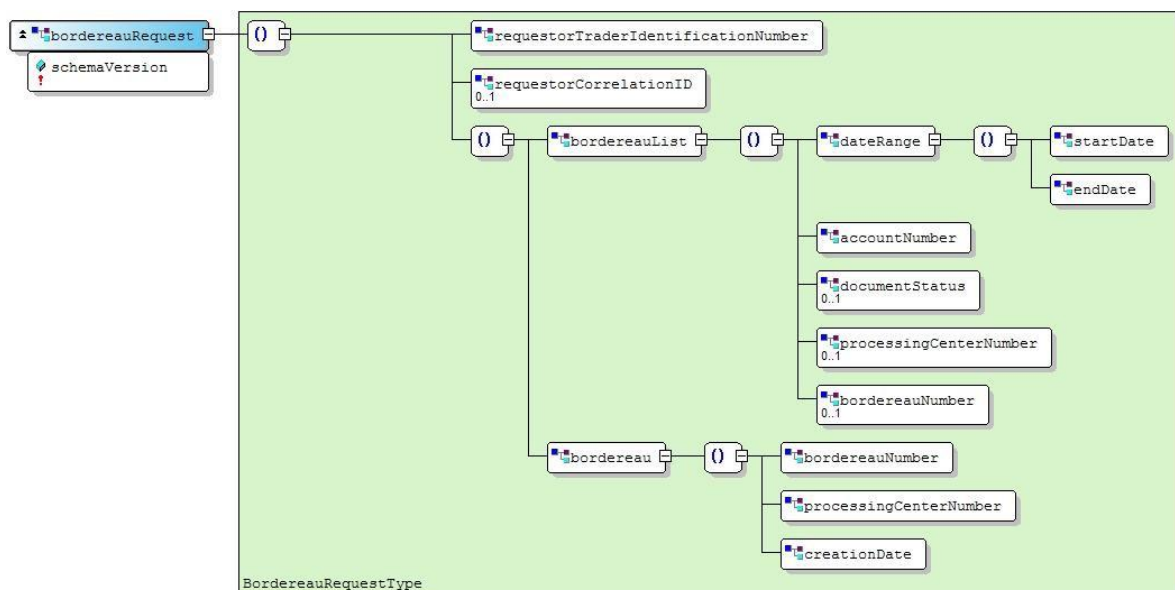


illustration 3: élément edecBordereauRequest

Description de l'interface bordereau e-dec

Il peut y avoir soit un bordereau, soit un élément bordereauList.

Si une liste contenant des méta-informations sur des bordereaux déterminés doit être appelée, il faut utiliser l'élément *bordereauList*. On peut l'accompagner de différents critères de recherche. Il faut impérativement indiquer une période (*dateRange*) et un numéro de compte (*accountNumber*). Tous les autres critères de recherche sont facultatifs.

Si un bordereau doit être téléchargé, il faut recourir à l'élément *bordereau*. On ne peut télécharger qu'un document par requête.

3.3 Schéma XML pour la transmission d'un bordereau

L'emplacement du schéma de cette version est:

xsi:schemaLocation="http://www.e-dec.ch/xml/schema/edecBordereauResponse/v1
http://www.ezv.admin.ch/pdf_linker.php?doc=edecBordereauResponse_v_0_1".

Le code source du schéma XML figure dans l'annexe sous chiffre 5.2 «Code source du schéma XML edecBordereauResponse».

Un exemple fictif de document XML en format edecBordereauResponse figure dans le chapitre 4 «Exemples XML».

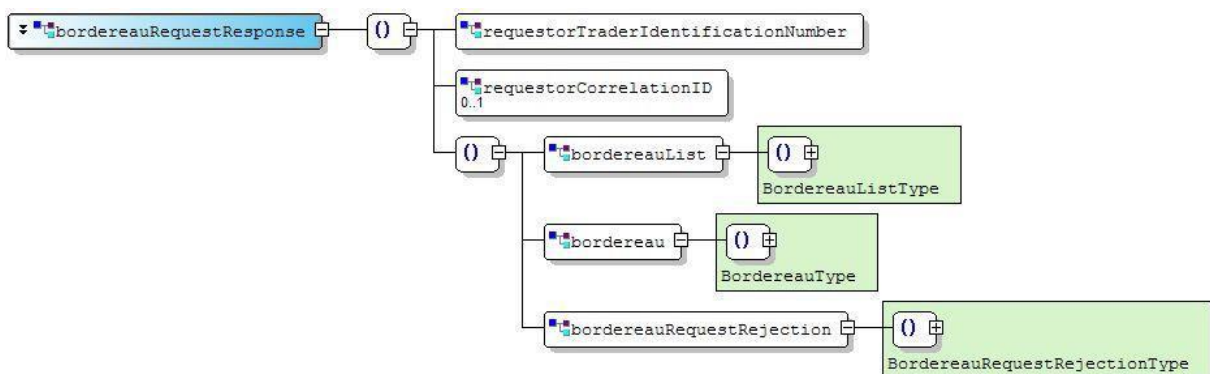


illustration 4: élément bordereauRequestResponse

L'élément racine du schéma *edecBordereauResponse* s'appelle *bordereauRequestResponse*; en tant que sous-éléments, il contient toujours l'élément *requestorTraderIdentificationNumber*, de façon facultative un élément *requestorCorrelationID* et dans chaque cas un sous-élément tiré de la liste suivante:

- *bordereauList* (liste d'informations relatives aux bordereaux),
- *bordereau* (bordereau),
- *bordereauRequestRejection* (en cas d'erreur).

Les éléments sont décrits de façon détaillée dans les lignes qui suivent.

Description de l'interface `borderreau e-dec`

3.3.1 Élément `borderreauList`

L'élément `borderreauList` contient une liste de métadonnées concernant les bordereaux (voir illustration 1). Cette liste permet de voir quels bordereaux sont disponibles ou quels bordereaux n'ont pas encore été téléchargés. L'élément est du type `BordereauListType`.

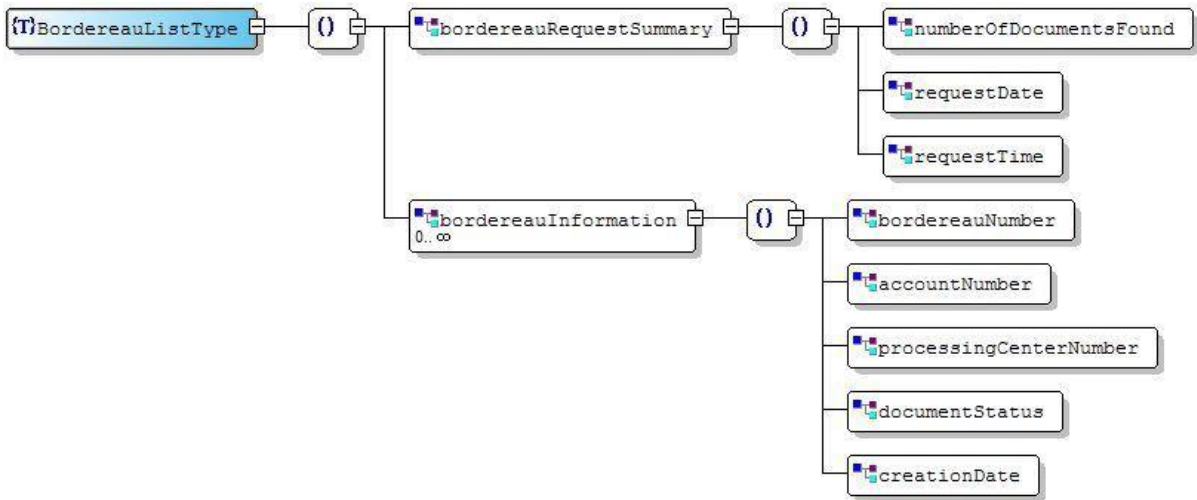


illustration 5: élément `borderreauList`

3.3.2 Élément `borderreau`

L'élément `borderreau` décrit un bordereau. Il est du type `BordereauType` (voir illustration 6). Les informations représentées concernent notamment le centre de traitement (*processingCenter*), le destinataire du bordereau (*consignee*) et le compte (*account*).

Description de l'interface bordereau e-dec

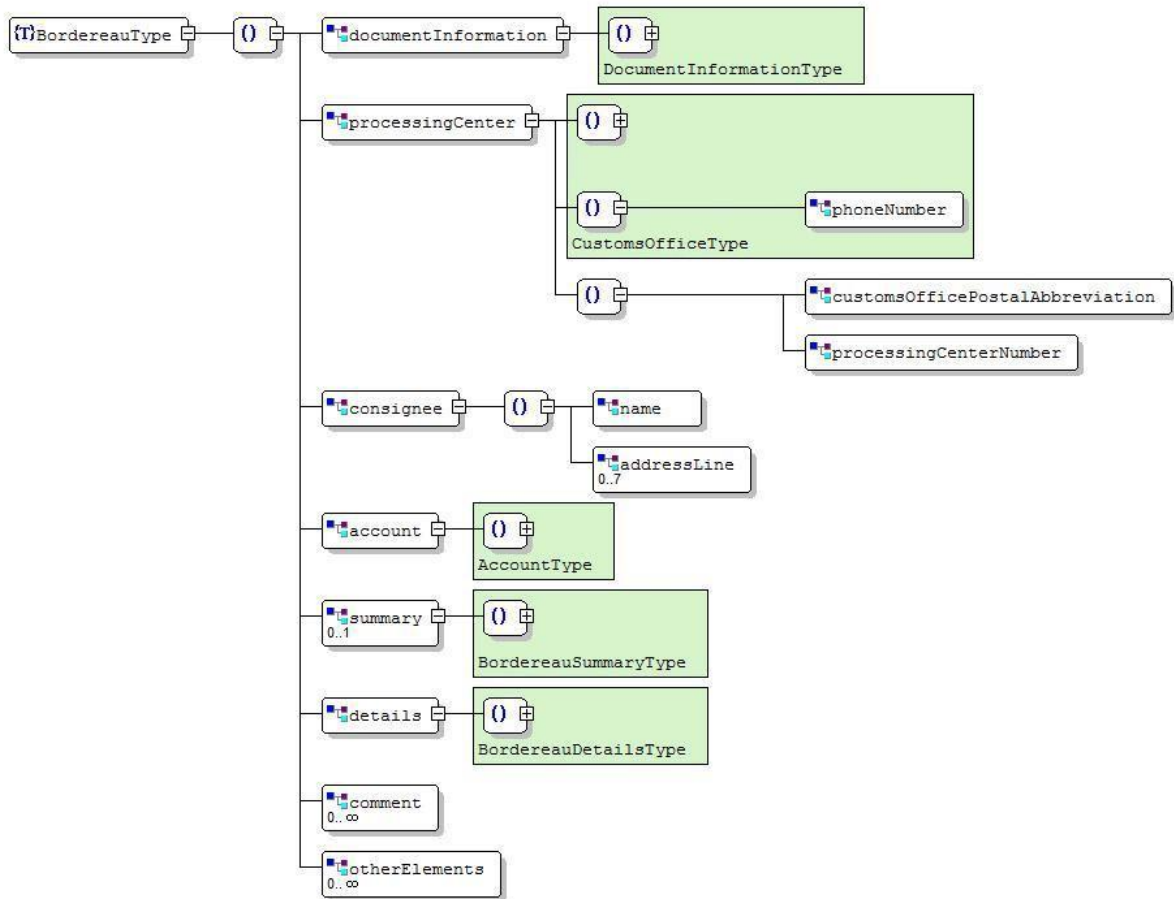


illustration 6: élément bordereau

3.3.3 Élément documentInformation

L'élément *documentInformation* contient des informations relatives au document (métadonnées). L'illustration 7 montre les sous-éléments.

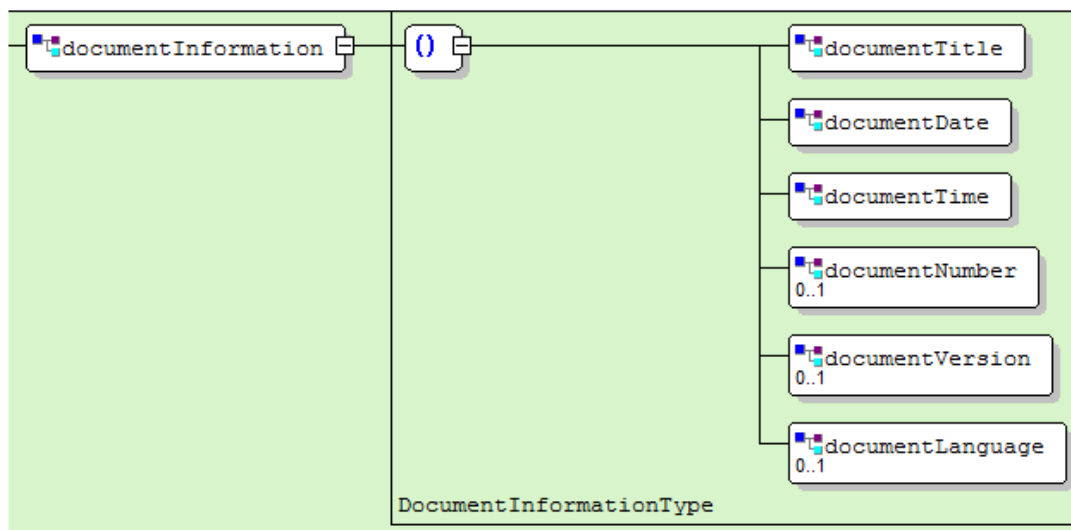


illustration 7: élément documentInformation

- *documentTitle*: nom du document (en français toujours «BORDEREAU DES REDEVANCES»).

Description de l'interface bordereau e-dec

- *documentDate*: date d'établissement du document.
- *documentNumber*: numéro de bordereau.
- *documentVersion*: numéro de version du document; ne s'applique pas aux bordereaux.
- *documentLanguage*: langue du document (fr, de ou it). Beaucoup d'indications dans d'autres éléments sont dans la langue déclarée ici.

3.3.4 Élément processingCenter

L'élément *processingCenter* contient des informations sur le centre de traitement. L'élément se compose du type *CustomsOfficeType* et de champs supplémentaires. Sa structure est visible dans l'illustration 8.

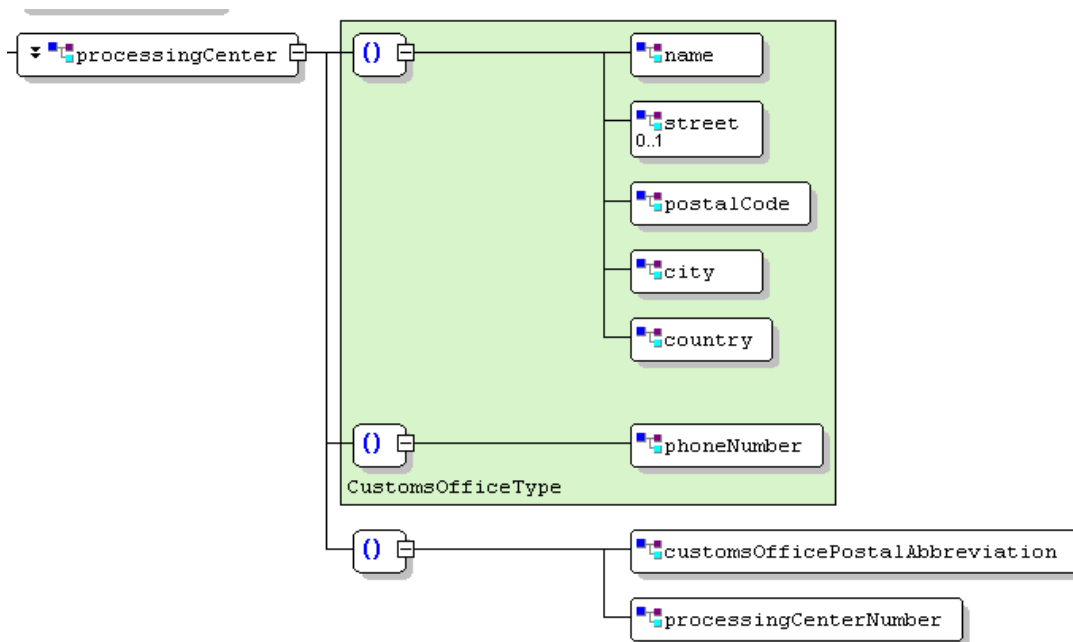


illustration 8: élément processingCenter

- *name*
- *street*: facultatif
- *postalCode*
- *city*
- *country*
- *phoneNumber*
- *customsOfficePostalAbbreviation*: abréviation postale à 4 lettres du bureau de douane
- *processingCenterNumber*: numéro du centre de traitement

3.3.5 Élément consignee

L'élément *consignee* contient le destinataire du bordereau (le titulaire du compte). Les informations relatives à l'adresse sont représentées sous forme non structurée (voir illustration 9).

Description de l'interface bordereau e-dec

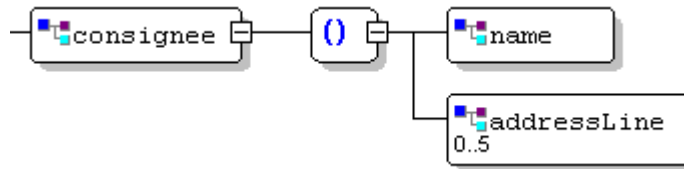


illustration 9: élément consignee

- *addressLine*: adresse non structurée comportant 5 lignes au maximum

3.3.6 Élément account

L'élément *account* contient des informations concernant le compte (voir illustration 10).

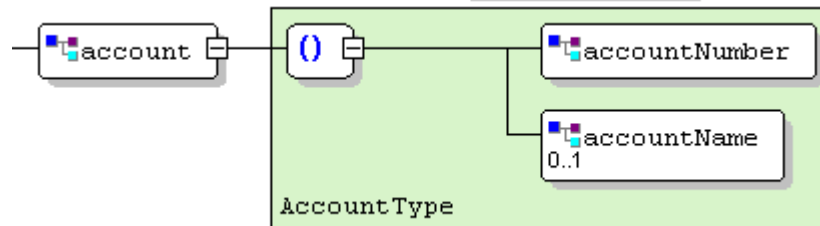


illustration 10: élément account

- *accountNumber*: compte; numéro du compte du transitaire auprès de la douane; le numéro de compte doit être transmis sous forme de nombre, c'est-à-dire sans traits d'union.
- *accountName*: brève désignation du compte du transitaire auprès de la douane.

3.3.7 Élément summary

L'élément *summary* donne une vue d'ensemble du nombre de justificatifs et des montants pour les droits de douane et la TVA. Sa structure est visible dans l'illustration 11.

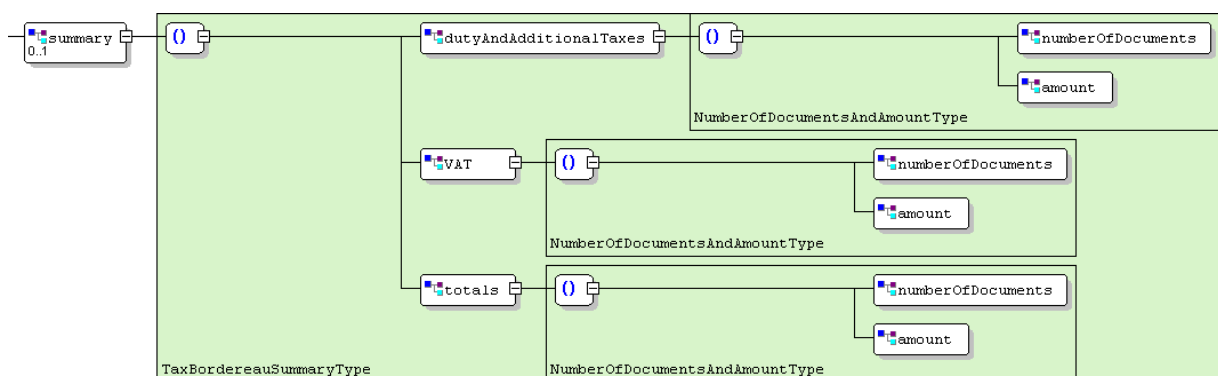


illustration 11: élément summary

- *dutyAndAdditionalTaxes*: droits de douane et autres genres de recettes
 - *numberOfDocuments*: nombre de justificatifs
 - *amount*: montant en francs suisses

Description de l'interface bordereau e-dec

- VAT: TVA
 - *numberOfDocuments*: nombre de justificatifs
 - *amount*: montant en francs suisses
- *totals*:
 - *numberOfDocuments*: somme du nombre de justificatifs pour droits de douane et TVA
 - *amount*: total des droits de douane, des redevances et de la TVA en francs suisses

3.3.8 Élément details

L'élément *details* groupe par bureau de douane les informations relatives aux justificatifs envoyés (voir illustration 12).

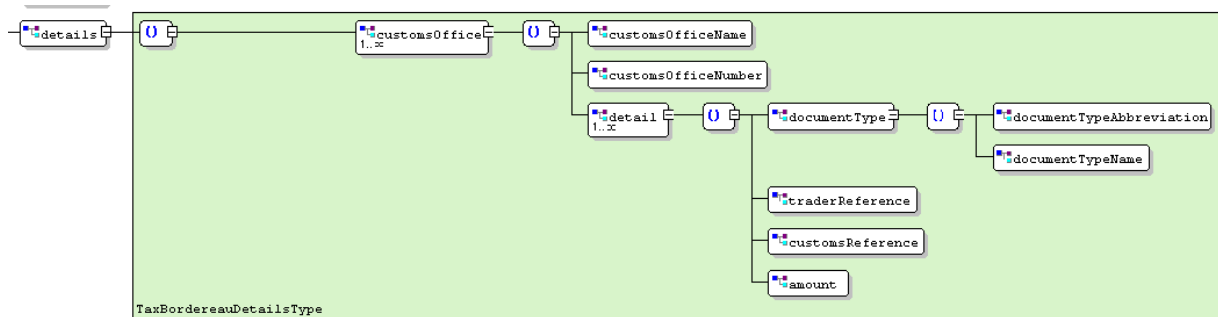


illustration 12: élément details

- *customsOffice*: détails, par bureau de douane, concernant les quittances envoyées (se présente une ou plusieurs fois)
 - *customsOfficeName*: nom du bureau de douane
 - *customsOfficeNumber*: numéro d'office (bureau de douane, par exemple CH005031)
 - *detail*: détails concernant un document déterminé (peut se présenter plusieurs fois)
 - *documentType*:
 - *documentTypeAbbreviation*: les abréviations possibles sont VVZ, VVM, RBZ, RBM; indépendant de la langue.
 - *documentTypeName*: nom du type de document; dépend de la langue.
 - *traderReference*: numéro de déclaration du transitaire
 - *customsReference*: référence douane (numéro de déclaration)
 - *amount*: montant en francs suisses

3.3.9 Élément comment

L'élément *comment* peut contenir des remarques concernant le document. Il peut donner un nombre de commentaires aussi élevé que nécessaire.

Description de l'interface bordereau e-dec

3.3.10 Elément otherElement

Cet élément peut être utilisé librement. En temps normal, il n'est pas utilisé.

3.3.11 Elément bordereauRequestRejection

L'élément *bordereauRequestRejection* sert à la transmission de messages d'erreur susceptibles d'être générés lors de l'appel du service bordereau (voir illustration 13). La structure des messages d'erreur se fonde sur celle du schéma XML *edecResponse* [7].

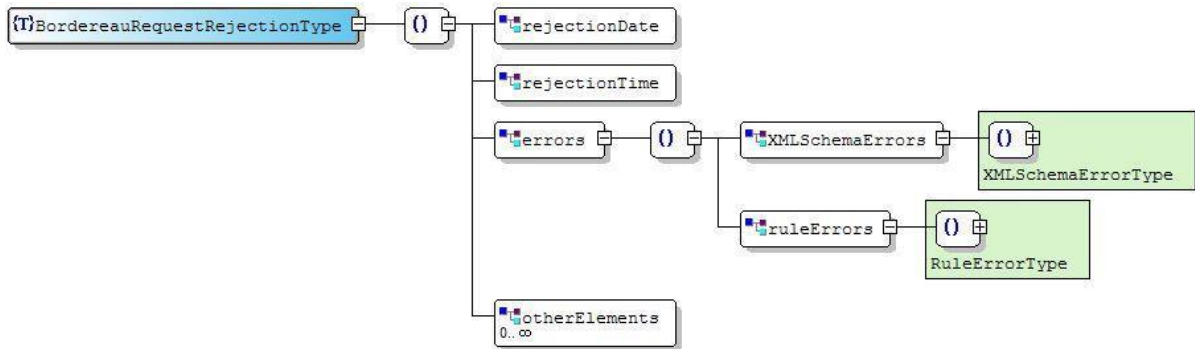


illustration 13: type `BordereauRequestRejectionType`

Les erreurs de validation XML sont signalées dans l'élément `XMLSchemaErrors`. L'élément est du type `XMLSchemaErrorType` (voir illustration 14).

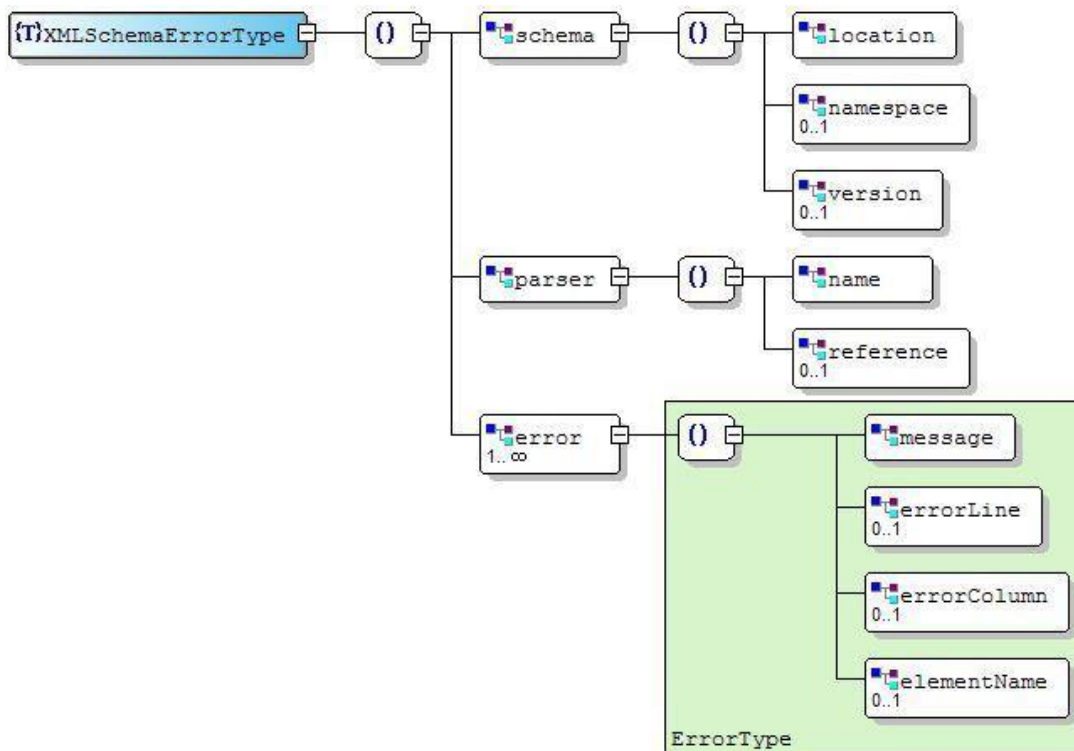


illustration 14: type `XMLSchemaErrorType`

Les erreurs détectées dans le cadre du test de plausibilité (erreurs concernant le contenu) sont signalées dans l'élément `ruleErrors`. Les règles sont publiées sur le site Internet de l'administration des douanes. Les `ruleErrors` sont du type `RuleErrorType` (voir illustration 15).

Description de l'interface bordereau e-dec

Par rapport au RuleErrorType du schéma edecResponse [7], la différence réside dans le fait que le *requestorTraderIdentificationNumber* est renvoyé.

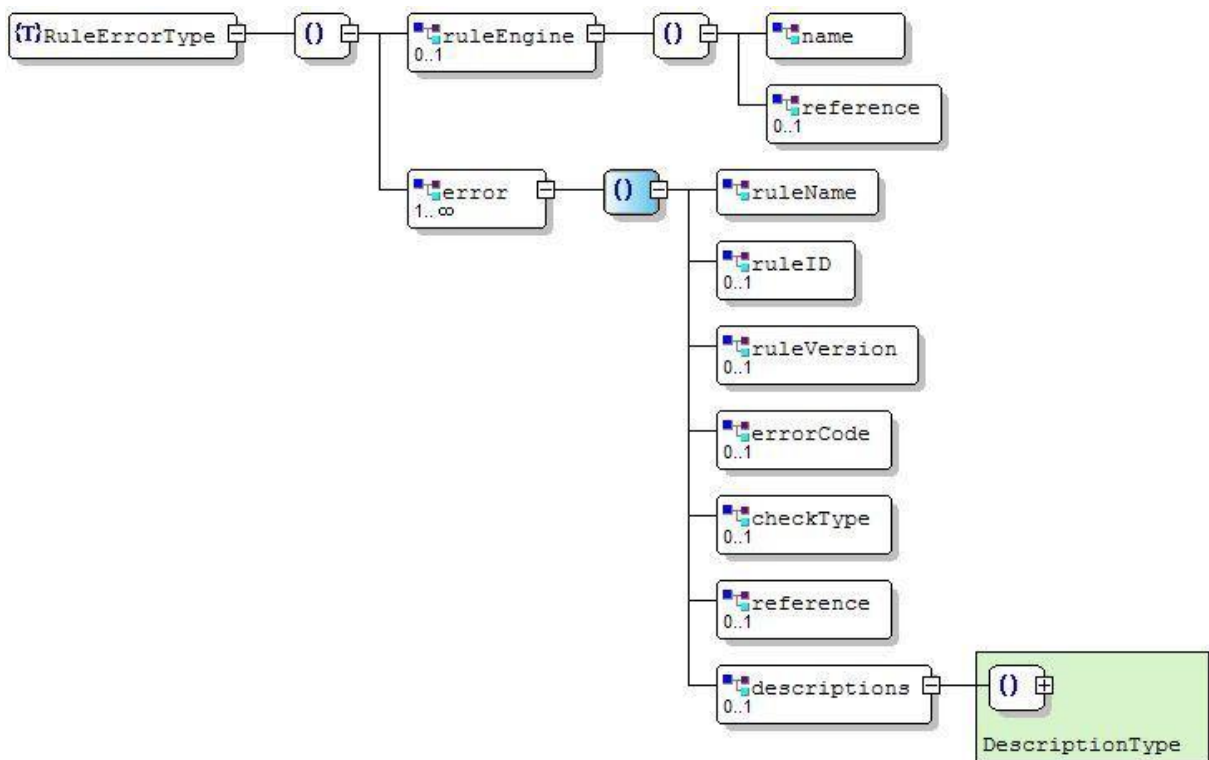


illustration 15: type RuleErrorType

3.4 Publication des schémas

Les schémas XML sont librement accessibles sur un service web. On peut faire référence à l'adresse URL des schémas XML dans les objets XML. Chaque version du schéma a sa propre adresse URL. Plusieurs versions du schéma peuvent donc être actives simultanément, et l'on se réfère à une version définie.

L'adresse Internet du schéma edecBordereauRequest est:

http://www.ezv.admin.ch/pdf_linker.php?doc=edecBordereauRequest_v_#_#

(Les «#» doivent être remplacés par le numéro de version, par exemple edecBordereauRequest_v_1_0)

Le schéma edecBordereauResponse se situe à l'adresse Internet suivante:

http://www.ezv.admin.ch/pdf_linker.php?doc=edecBordereauResponse_v_#_#

(Les «#» doivent être remplacés par le numéro de version, par exemple edecBordereauResponse_v_1_0)

Une documentation concernant les schémas XML est également accessible sur Internet. Cette documentation se réfère toujours à la version la plus actuelle:

<https://www.ezv.admin.ch/ezv/fr/home/declaration-en-douane/declaration-pour-entreprises/specifications-e-dec.html>

3.5 Versionnement des schémas

Les formats d'échange des données entre les systèmes devront à l'avenir être adaptés à de nouvelles conditions. Le versionnement des schémas XML est nécessaire afin qu'il soit possible d'y effectuer des corrections et d'y apporter des compléments sans que les partenaires soient contraints de passer tous en même temps à la version la plus récente. De ce fait, un partenaire peut transmettre des messages au moyen de la version la plus récente du schéma, tandis qu'un autre travaille encore avec la version précédente.

Le concept de version d'e-dec a l'aspect suivant:

- Chaque modification d'un schéma XML conduit à une nouvelle version. Le nom de schéma contient le numéro de version (par exemple edecBordereauResponse_v_1_0.xsd).
- L'AFD détermine quelles versions sont acceptées à un moment donné et fixe le délai dans lequel les clients de la douane doivent passer à la version la plus récente. Cette information est publiée sur le site Internet e-dec.
- Chaque version du schéma XML est publiée sous sa propre adresse URL.
- Dans son élément racine, chaque document XML mentionne l'espace de nom et l'attribut schemaVersion. Ce dernier indique quelle version du schéma XML doit être utilisée pour la validation. La schemaLocation peut également être mentionnée à titre facultatif dans l'élément racine, mais elle sera ignorée par e-dec (par exemple `<bordereauRequestResponse xmlns="http://www.e-dec.ch/xml/schema/edecBordereauRequest/v#" schemaVersion="#.#" xmlns:xsi="http://www.w3.org/2001/XMLSchema-instance" xsi:schemaLocation="http://www.e-dec.ch/xml/schema/edecBordereauRequest/v# http://www.ezv.admin.ch/pdf_linker.php?doc=edecBordereauRequest_v_#.# ">`¹).
- Le système e-dec peut valider un document XML par rapport à plusieurs versions du schéma XML. L'attribut schemaVersion est utilisé pour déterminer la version du schéma.

Lorsque l'on fait référence à une version du schéma non supportée dans l'indication de la version, c'est la version la plus ancienne qui est utilisée dans e-dec pour la validation.

- Une version edecBordereauResponse est attribuée à chaque version edecBordereauRequest (celle-ci ne doit pas forcément avoir le même numéro de version). La réponse à une requête edecBordereauRequest est effectuée au moyen de la version edecBordereauResponse correspondante.
- Une nouvelle version du schéma devrait autant que possible être rétrocompatible. En d'autres termes, il faudrait uniquement ajouter de nouveaux éléments ou donner un caractère facultatif à des éléments existants. Il est également possible d'élargir la plage de valeurs d'un élément.
- Les versions rétrocompatibles d'un schéma ont le même espace de nom et le même numéro de version principale (la version 1.2 est par exemple rétrocompatible avec la version 1.1).
- Si une version de schéma n'est pas compatible avec la version antérieure, il faut choisir un nouvel espace de nom. Dans ce cas, un nouveau numéro de version principale est attribué.

¹ Dans la schemaLocation, on indique tout d'abord l'espace de nom suivi d'un espace. On indique ensuite l'adresse URL à laquelle le schéma peut être trouvé.

Description de l'interface bordereau e-dec

Exemple de plusieurs versions de schéma supportées en parallèle dans e-dec:

Versions edecBordereauRequest supportées (exemple)	Versions edecBordereauResponse correspondantes
edecBordereauRequest_v_1_0.xsd	edecBordereauResponse_v_1_0.xsd
edecBordereauRequest_v_2_0.xsd	edecBordereauResponse_v_2_0.xsd

Explication concernant l'exemple: Lorsque le client de la douane transmet une requête edecBordereauRequest en version 1.0 à e-dec, il reçoit une réponse en format edecBordereauResponse en version 1.0. Un autre client de la douane, ayant opté auparavant pour la nouvelle version du schéma, transmet des requêtes de bordereau en version 2.0. Il reçoit des réponses en format edecBordereauResponse version 2.0.

Les versions du schéma actuellement supportées se trouvent sur le site Internet e-dec de l'AFD (<https://www.ezv.admin.ch/ezv/fr/home/declaration-en-douane/declaration-pour-entreprises/specifications-e-dec/description-du-service--internet-et-courrier-electronique-.html>).

4 Exemples XML

4.1 Exemple edecBordereauRequest (bordereauList)

L'exemple suivant montre un message edecBordereauRequest ayant pour but le téléchargement d'une liste de bordereaux.

```
<?xml version="1.0" encoding="UTF-8"?>
<bordereauRequest schemaVersion="0.1" xmlns="http://www.e-
dec.ch/xml/schema/edecBordereauRequest/v1" xmlns:xsi="http://www.w3.org/2001/XMLSchema-
instance" xsi:schemaLocation="http://www.e-dec.ch/xml/schema/edecBordereauRequest/v1
http://www.ezv.admin.ch/pdf_linker.php?doc=edecBordereauRequest_v_0_1">
  <requestorTraderIdentificationNumber>99999</requestorTraderIdentificationNumber>
  <requestorCorrelationID>myReference1</requestorCorrelationID>
  <bordereauList>
    <dateRange>
      <startDate>2010-05-26</startDate>
      <endDate>2010-08-22</endDate>
    </dateRange>
    <accountNumber>123</accountNumber>
    <documentStatus>unread</documentStatus>
    <processingCenterNumber>72</processingCenterNumber>
  </bordereauList>
</bordereauRequest>
```

4.2 Exemple edecBordereauResponse (bordereauList)

L'exemple suivant montre un message edecBordereauResponse comportant une liste de bordereaux.

```
<?xml version="1.0" encoding="UTF-8"?>
<bordereauRequestResponse xmlns="http://www.e-dec.ch/xml/schema/edecBordereauResponse/v1"
xmlns:xsi="http://www.w3.org/2001/XMLSchema-instance"
schemaVersion="0.1" xsi:schemaLocation="http://www.e-
dec.ch/xml/schema/edecBordereauResponse/v1
http://www.ezv.admin.ch/pdf_linker.php?doc=edecBordereauResponse_v_0_1">
  <requestorTraderIdentificationNumber xmlns="http://www.e-
dec.ch/xml/schema/edecBordereauResponse/v1">99999</requestorTraderIdentificationNumber>
  <requestorCorrelationID xmlns="http://www.e-
dec.ch/xml/schema/edecBordereauResponse/v1">myReference1</requestorCorrelationID>
  <bordereauList xmlns="http://www.e-dec.ch/xml/schema/edecBordereauResponse/v1">
    <bordereauRequestSummary>
      <numberOfDocumentsFound>1</numberOfDocumentsFound>
      <requestDate>2010-08-23</requestDate>
      <requestTime>10:08:07</requestTime>
    </bordereauRequestSummary>
    <bordereauInformation>
      <bordereauNumber>11</bordereauNumber>
      <accountNumber>123</accountNumber>
      <processingCenterNumber>72</processingCenterNumber>
      <documentStatus>unread</documentStatus>
      <creationDate>2010-06-16</creationDate>
    </bordereauInformation>
  </bordereauList>
</bordereauRequestResponse>
```

4.3 Exemple edecBordereauRequest (bordereau)

L'exemple suivant montre un message edecBordereauRequest ayant pour but le téléchargement d'un bordereau.

```
<?xml version="1.0" encoding="UTF-8"?>
```

Description de l'interface bordereau e-dec

```
<bordereauRequest schemaVersion="0.1" xmlns="http://www.e-
dec.ch/xml/schema/edecBordereauRequest/v1" xmlns:xsi="http://www.w3.org/2001/XMLSchema-
instance" xsi:schemaLocation="http://www.e-dec.ch/xml/schema/edecBordereauRequest/v1
http://www.ezv.admin.ch/pdf_linker.php?doc=edecBordereauRequest_v_0_1">
  <requestorTraderIdentificationNumber>99999</requestorTraderIdentificationNumber>
  <requestorCorrelationID>myReferencel</requestorCorrelationID>
  <bordereau>
    <bordereauNumber>77118</bordereauNumber>
    <processingCenterNumber>72</processingCenterNumber>
    <creationDate>2010-06-16</creationDate>
  </bordereau>
</bordereauRequest>
```

4.4 Exemple edecBordereauResponse (bordereau)

L'exemple suivant montre un message edecBordereauResponse comportant un bordereau.

```
<?xml version="1.0" encoding="UTF-8"?>
<bordereauRequestResponse xmlns="http://www.e-dec.ch/xml/schema/edecBordereauResponse/v1"
xmlns:xsi="http://www.w3.org/2001/XMLSchema-instance"
schemaVersion="0.1" xsi:schemaLocation="http://www.e-
dec.ch/xml/schema/edecBordereauResponse/v1
http://www.ezv.admin.ch/pdf_linker.php?doc=edecBordereauResponse_v_0_1">
  <requestorTraderIdentificationNumber xmlns="http://www.e-
dec.ch/xml/schema/edecBordereauResponse/v1">99999</requestorTraderIdentificationNumber>
  <requestorCorrelationID xmlns="http://www.e-
dec.ch/xml/schema/edecBordereauResponse/v1">myReferencel</requestorCorrelationID>
  <bordereau xmlns="http://www.e-dec.ch/xml/schema/edecBordereauResponse/v1">
    <documentInformation>
      <documentTitle>BORDEREAU DER ABGABEN</documentTitle>
      <documentDate>2010-06-16</documentDate>
      <documentTime>00:28:03</documentTime>
      <documentNumber>77118</documentNumber>
      <documentLanguage>de</documentLanguage>
    </documentInformation>
    <processingCenter>
      <name>Zollamt Muttentz</name>
      <street>Stegackerstrasse 12</street>
      <postalCode>4132</postalCode>
      <city>Muttentz</city>
      <country>CH</country>
      <phoneNumber>+41 (0) 61 467 95 93</phoneNumber>
      <customsOfficePostalAbbreviation>I/MUBD</customsOfficePostalAbbreviation>
      <processingCenterNumber>72</processingCenterNumber>
    </processingCenter>
    <consignee>
      <name>Test</name>
      <addressLine>Test</addressLine>
      <addressLine>Postfach</addressLine>
      <addressLine>3000 Bern 5</addressLine>
    </consignee>
    <account>
      <accountNumber>123</accountNumber>
      <accountName>Test Bern 5</accountName>
    </account>
    <summary>
      <dutyAndAdditionalTaxes>
        <numberOfDocuments>1</numberOfDocuments>
        <amount>-44.00</amount>
      </dutyAndAdditionalTaxes>
      <VAT>
        <numberOfDocuments>1</numberOfDocuments>
        <amount>-8.30</amount>
      </VAT>
      <totals>
        <numberOfDocuments>2</numberOfDocuments>
        <amount>-52.30</amount>
      </totals>
    </summary>
    <details>
      <customsOffice>
        <customsOfficeName>BASEL ST. JAKOB DA UAG</customsOfficeName>
        <customsOfficeNumber>CH001251</customsOfficeNumber>
      </customsOffice>
      <detail>
        <documentType>
          <documentTypeAbbreviation>RBZ</documentTypeAbbreviation>
          <documentTypeName>Beleg für Rückerstattungen Zollabgaben</documentTypeName>
        </documentType>
      </detail>
    </details>
  </bordereau>
</bordereauRequestResponse>
```

Description de l'interface bordereau e-dec

```
</documentType>
<customsReference>2699077</customsReference>
<customsDeclarationVersion>1</customsDeclarationVersion>
<amount>-44.00</amount>
</detail>
<detail>
  <documentType>
    <documentTypeAbbreviation>RBM</documentTypeAbbreviation>
    <documentTypeName>Beleg für Rückerstattungen MWST-Abgaben</documentTypeName>
  </documentType>
  <customsReference>2699077</customsReference>
  <customsDeclarationVersion>1</customsDeclarationVersion>
  <amount>-8.30</amount>
</detail>
</customsOffice>
</details>
</bordereau>
</bordereauRequestResponse>
```


5 Annexe

5.1 Code source du schéma XML edecBordereauRequest

Voici la version 0.1 du schéma XML edecBordereauRequest. L'original se trouve à l'adresse http://www.ezv.admin.ch/pdf_linker.php?doc=edecBordereauRequest_v_0_1.

```
<?xml version="1.0" encoding="UTF-8"?>
<!-- edecBordereauRequest XML Schema -->
<!-- Name of schema: edecBordereauRequest -->
<!-- Name of corresponding response schema: edecBordereauResponse -->
<!-- Scope of schema: Request for Bordereaux of customs administration-->
<!-- Organization: Swiss Customs Administration -->
<!-- Author: Fabien Cerf / Patrick Schweizer -->
<!-- Documentation: http://www.e-dec.ch/ -->
<xs:schema xmlns:edecBordereauRequest="http://www.e-dec.ch/xml/schema/edecBordereauRequest/v1"
  xmlns:xs="http://www.w3.org/2001/XMLSchema" targetNamespace="http://www.e-dec.ch/xml/schema/edecBordereauRequest/v1" elementFormDefault="qualified" attributeFormDefault="unqualified"
  version="0.1">
```

```
<xs:element name="bordereauRequest">
```

```
<xs:annotation>
```

```
<xs:documentation>Elément racine du schéma XML de la requête de bordereau.
```

Le schéma définit le format de message pour le téléchargement de documents «bordereaux». Il existe différentes possibilités d'interrogation:

- téléchargement d'un bordereau déterminé
- interrogation d'une liste de bordereaux

Les bordereaux ne peuvent être appelés que par les clients de la douane qui sont mentionnés en tant que déclarant ou exportateur dans la déclaration en douane originale.

L'élément racine contient un attribut obligatoire schemaVersion dans lequel est indiqué à quelle version du schéma edecBordereau l'objet XML correspond.

A l'aide de l'attribut schemaVersion, on indique quelle version du schéma edecBordereau doit être utilisée pour la validation.

```
</xs:documentation>
```

```
</xs:annotation>
```

```
<xs:complexType>
```

```
<xs:sequence>
```

```
<xs:element name="requestorTraderIdentificationNumber"
```

```
type="edecBordereauRequest:TraderIdentificationNumber">
```

```
<xs:annotation>
```

```
<xs:documentation>Trader Identification Number (TIN) du
```

```
requérant (données fixes).
```

Un requérant ne peut appeler que des bordereaux concernant des déclarations en douane dont il est l'auteur ou dans lesquels il figure en tant que partenaire (expéditeur / exportateur).

- Dans le premier cas, le requestorTraderIdentificationNumber doit être identique au declarant/traderIdentificationNumber de la déclaration en douane originale.

- Dans le deuxième cas, le requestorTraderIdentificationNumber doit être identique au consignator/traderIdentificationNumber de la déclaration en douane originale.

```
</xs:documentation>
```

```
</xs:annotation>
```

```
</xs:element>
```

```
<xs:element name="requestorCorrelationID"
```

```
type="edecBordereauRequest:Reference" minOccurs="0">
```

```
<xs:annotation>
```

```
<xs:documentation>Référence facultative permettant d'ob-
```

```
tenir une attribution non équivoque entre requête et réponse même dans le cas de systèmes asynchrones (courrier
```

```
électronique) ou multi-utilisateurs. Si cet élément est rempli, il figurera aussi dans la réponse.</xs:documentation>
```

```
</xs:annotation>
```

```
</xs:element>
```

```
<xs:choice>
```

```
<xs:element name="bordereauList">
```

```
<xs:annotation>
```

```
<xs:documentation>Appel d'une liste de borde-
```

```
reaux. Il faut indiquer une période. On peut en plus restreindre la recherche sur un statut déterminé. La réponse men-
```

```
tionne le numéro de bordereau, la date d'établissement et le centre de traitement.</xs:documentation>
```

```
</xs:annotation>
```

```
<xs:complexType>
```

```
<xs:sequence>
```

```
<xs:element name="dateRange">
```

```
<xs:annotation>
```

```
<xs:documentation>Période servant à restreindre l'interrogation de la liste des bordereaux. La date se réfère à
```

```
la date d'établissement des documents recherchés.</xs:documentation>
```

Description de l'interface bordereau e-dec

```

</xs:annotation>
<xs:complexType>
  <xs:sequence>

    <xs:element name="startDate" type="edecBordereauRequest.DateWithoutTimezone">
      <xs:annotation>
        <xs:documentation>Date à partir de laquelle la recherche doit être effectuée</xs:documentation>
      </xs:annotation>
    </xs:element>

    <xs:element name="endDate" type="edecBordereauRequest.DateWithoutTimezone">
      <xs:annotation>
        <xs:documentation>Date jusqu'à laquelle la recherche doit être effectuée (inclusivement)</xs:documentation>
      </xs:annotation>
    </xs:element>

    <xs:sequence>
      <xs:complexType>
        <xs:element>
          <xs:element name="accountNumber"
            type="edecBordereauRequest.AccountNumber">
            <xs:annotation>
              <xs:documentation>Numéro de compte</xs:documentation>
            </xs:annotation>
          </xs:element>
          <xs:element name="documentStatus"
            minOccurs="0">
            <xs:annotation>
              <xs:documentation>Statut du document; sert à restreindre l'interrogation de la liste des bordereaux; valeurs possibles: bordereaux non encore appelés (unread), bordereaux déjà appelés (read)</xs:documentation>
            </xs:annotation>
            <xs:simpleType>
              <xs:restriction
                base="xs:string">
                <xs:enumeration value="read"/>
                <xs:enumeration value="unread"/>
              </xs:restriction>
            </xs:simpleType>
          </xs:element>
          <xs:element
            name="processingCenterNumber" minOccurs="0">
            <xs:annotation>
              <xs:documentation>Numéro du centre de traitement de la douane: 70 (bureau de douane de Schaffhouse), 71 (ID Genève-Routes), 72 (bureau de douane de Muttenz), 74 (bureau de douane de Chiasso-Ferrovía)</xs:documentation>
            </xs:annotation>
            <xs:simpleType>
              <xs:restriction
                base="xs:nonNegativeInteger">
                <xs:totalDigits value="2"/>
              </xs:restriction>
            </xs:simpleType>
          </xs:element>
        </xs:sequence>
      </xs:complexType>
    </xs:element>
  </xs:sequence>
</xs:complexType>
<xs:element name="bordereau">
  <xs:annotation>
    <xs:documentation>Appel d'un bordereau à l'aide d'un numéro de bordereau, d'une date d'établissement et d'un centre de traitement.</xs:documentation>
  </xs:annotation>
</xs:element>
<xs:complexType>
  <xs:sequence>
    <xs:element name="bordereauNumber"
      type="edecBordereauRequest.BordereauNumber">
      <xs:annotation>

```

Description de l'interface bordereau e-dec

```

<xs:documentation>Numéro de bordereau</xs:documentation>
</xs:annotation>
</xs:element>
<xs:element
  name="processingCenterNumber">
  <xs:annotation>
    <xs:documentation>Numéro du centre de traitement (voir tableau
    EDEC_STD.EDEC_VZ)</xs:documentation>
  </xs:annotation>
  <xs:simpleType>
    <xs:restriction
      base="xs:nonNegativeInteger">
        <xs:totalDigits value="2"/>
      </xs:restriction>
    </xs:simpleType>
  </xs:element>
  <xs:element name="creationDate"
    type="edecBordereauRequest.DateWithoutTimezone">
    <xs:annotation>
      <xs:documentation>Date d'établissement</xs:documentation>
    </xs:annotation>
    </xs:element>
  </xs:sequence>
</xs:complexType>
</xs:choice>
</xs:element>
<xs:sequence>
  <xs:attribute name="schemaVersion" use="required">
    <xs:annotation>
      <xs:documentation>Attribut pour l'indication de la version du schéma
      edecBordereauRequest qui a été utilisée. La version actuelle du schéma porte le numéro 0.1</xs:documentation>
    </xs:annotation>
    <xs:simpleType>
      <xs:restriction base="xs:string">
        <xs:pattern value="[1-9]{0,1}[0-9]{1}\.[0-9]{1,2}"/>
      </xs:restriction>
    </xs:simpleType>
  </xs:attribute>
</xs:complexType>
</xs:element>
<xs:simpleType name="DateWithoutTimezone">
  <xs:annotation>
    <xs:documentation>Type simple avec date, sans indication du fuseau horaire (format
    yyyy-mm-dd)</xs:documentation>
  </xs:annotation>
  <xs:restriction base="xs:date">
    <xs:pattern value="[0-9]{4}-[0-9]{2}-[0-9]{2}"/>
  </xs:restriction>
</xs:simpleType>
<xs:simpleType name="TraderIdentificationNumber">
  <xs:annotation>
    <xs:documentation>Type simple pour le TraderIdentificationNumber
    (TIN)</xs:documentation>
  </xs:annotation>
  <xs:restriction base="xs:string">
    <xs:minLength value="1"/>
    <xs:maxLength value="17"/>
  </xs:restriction>
</xs:simpleType>
<xs:simpleType name="AccountNumber">
  <xs:annotation>
    <xs:documentation>Type simple pour le numéro de compte</xs:documentation>
  </xs:annotation>
  <xs:restriction base="xs:nonNegativeInteger">
    <xs:totalDigits value="8"/>
  </xs:restriction>
</xs:simpleType>
<xs:simpleType name="BordereauNumber">
  <xs:annotation>
    <xs:documentation>Type simple pour le numéro de bordereau</xs:documentation>
  </xs:annotation>
  <xs:restriction base="xs:nonNegativeInteger">
    <xs:totalDigits value="22"/>
  </xs:restriction>
</xs:simpleType>

```

Description de l'interface bordereau e-dec

```
<xs:simpleType name="Reference">
  <xs:annotation>
    <xs:documentation>Type simple pour références</xs:documentation>
  </xs:annotation>
  <xs:restriction base="xs:string">
    <xs:minLength value="1"/>
    <xs:maxLength value="35"/>
  </xs:restriction>
</xs:simpleType>
</xs:schema>
```

5.2 Code source du schéma XML edecBordereauResponse

Voici la version 0.1 du schéma XML edecBordereauResponse. L'original se trouve à l'adresse

http://www.ezv.admin.ch/pdf_linker.php?doc=edecBordereauResponse_v_0_1.

```
<?xml version="1.0" encoding="UTF-8"?>
<!-- edited with XMLSpy v2009 sp1 (http://www.altova.com) by Bundesamt für Informatik und Telekommunikation BIT
(Bundesamt für Informatik und Telekommunikation BIT) -->
<!-- edecBordereauResponse XML Schema -->
<!-- Name of schema: edecBordereauResponse -->
<!-- Name of corresponding request schema: edecBordereauRequest -->
<!-- Scope of schema: Bordereau-->
<!-- Organization: Swiss Customs Administration -->
<!-- Author: Dr. Stefan Huesemann -->
<!-- Documentation: http://www.e-dec.ch/ -->
<xs:schema xmlns:edecBordereauResponse="http://www.e-dec.ch/xml/schema/edecBordereauResponse/v1"
xmlns:xs="http://www.w3.org/2001/XMLSchema" targetNamespace="http://www.e-
dec.ch/xml/schema/edecBordereauResponse/v1" elementFormDefault="qualified" attributeFormDefault="unqualified"
version="0.1">
```

```
  <xs:element name="bordereauRequestResponse">
    <xs:annotation>
      <xs:documentation>Elément racine avec bordereaux ou liste de bordereaux.
```

Ce schéma sert à la transmission de quittances de tout genre. Une liste comportant des méta-informations sur le document peut également être représentée. En outre, en cas d'interrogation erronée, des messages d'erreur peuvent être représentés.

L'élément racine contient un attribut obligatoire schemaVersion indiquant à quelle version du schéma edecBordereauResponse l'objet XML correspond.

A l'aide de l'attribut schemaVersion, on indique quelle version du schéma edecBordereauResponse doit être utilisée pour la validation.

```
  </xs:documentation>
  </xs:annotation>
  <xs:complexType>
    <xs:sequence>
      <xs:element name="requestorTraderIdentificationNumber"
type="edecBordereauResponse:TraderIdentificationNumber">
        <xs:annotation>
          <xs:documentation>Trader Identification Number (TIN) du
requérant</xs:documentation>
        </xs:annotation>
      </xs:element>
      <xs:element name="requestorCorrelationID"
type="edecBordereauResponse:Reference" minOccurs="0">
        <xs:annotation>
          <xs:documentation>Référence facultative permettant d'ob-
tenir une attribution non équivoque entre requête et réponse même dans le cas de systèmes asynchrones (courrier
électronique) ou multi-utilisateurs. Si cet élément est rempli, il figurera aussi dans la réponse.</xs:documentation>
        </xs:annotation>
      </xs:element>
      <xs:choice>
        <xs:element name="bordereauList"
type="edecBordereauResponse:BordereauListType">
          <xs:annotation>
            <xs:documentation>Liste comportant des informa-
tions sur les bordereaux trouvés</xs:documentation>
          </xs:annotation>
        </xs:element>
        <xs:element name="bordereau"
type="edecBordereauResponse:BordereauType">
```


Description de l'interface bordereau e-dec

```

</xs:annotation>
</xs:element>
<xs:element name="accountNumber"
type="edecBordereauResponse:AccountNumber">
  <xs:annotation>
    <xs:documentation>Compte douane,
    TVA, etc.; numéro de compte du transitaire auprès de la douane. Le numéro de compte peut comporter un trait d'union
    et ne figure pas dans la TaxationDecisionExport.</xs:documentation>
  </xs:annotation>
  </xs:element>
  <xs:element name="processingCenterNumber">
    <xs:annotation>
      <xs:documentation>Numéro du centre
      de traitement (voir tableau EDEC_STD.EDEC_VZ)</xs:documentation>
    </xs:annotation>
    <xs:simpleType>
      <xs:restriction
        base="xs:nonNegativeInteger">
        <xs:totalDigits value="2"/>
      </xs:restriction>
    </xs:simpleType>
  </xs:element>
  <xs:element name="documentStatus">
    <xs:annotation>
      <xs:documentation>Statut du docu-
      ment; pas encore appelé = 'unread', déjà appelé = 'read'</xs:documentation>
    </xs:annotation>
    <xs:simpleType>
      <xs:restriction base="xs:string">
        <xs:enumeration val-
        ue="read"/>
        <xs:enumeration va-
        lue="unread"/>
      </xs:restriction>
    </xs:simpleType>
  </xs:element>
  <xs:element name="creationDate" type="xs:date">
    <xs:annotation>
      <xs:documentation>Date d'établis-
      sement du document en format yyyy-mm-dd</xs:documentation>
    </xs:annotation>
  </xs:element>
</xs:sequence>
</xs:complexType>
</xs:element>
</xs:sequence>
</xs:complexType>
<xs:complexType name="BordereauRequestRejectionType">
  <xs:annotation>
    <xs:documentation>Type complexe pour erreur lors de l'appel d'un borde-
    reau</xs:documentation>
  </xs:annotation>
  <xs:sequence>
    <xs:element name="rejectionDate" type="xs:date">
      <xs:annotation>
        <xs:documentation>Date de rejet en format yyyy-mm-
        dd</xs:documentation>
      </xs:annotation>
    </xs:element>
    <xs:element name="rejectionTime" type="xs:time">
      <xs:annotation>
        <xs:documentation>Heure de rejet</xs:documentation>
      </xs:annotation>
    </xs:element>
    <xs:element name="errors">
      <xs:annotation>
        <xs:documentation>Messages d'erreur. Il existe deux genres d'erreur;
        cependant, un seul genre d'erreur peut se produire à la fois.</xs:documentation>
      </xs:annotation>
      <xs:complexType>
        <xs:annotation>
          <xs:documentation>Rejet d'une correction ou d'une annula-
          tion par la douane.</xs:documentation>
        </xs:annotation>
        <xs:choice>
          <xs:element name="XMLSchemaErrors"
            type="edecBordereauResponse:XMLSchemaErrorType">
              <xs:annotation>
                <xs:documentation>Erreurs survenues
                lors de la validation avec le schéma XML.</xs:documentation>
              </xs:annotation>
            </xs:element>
          </xs:choice>
        </xs:complexType>
      </xs:annotation>
    </xs:element>
  </xs:sequence>
</xs:complexType>

```

Description de l'interface bordereau e-dec

```

type="edecBordereauResponse:RuleErrorType">
    </xs:annotation>
    </xs:element>
    <xs:element name="ruleErrors"
        </xs:annotation>
        <xs:documentation>Erreurs survenues
lors du test de plausibilité.</xs:documentation>
    </xs:annotation>
    </xs:element>
    </xs:choice>
</xs:complexType>
</xs:element>
<xs:element name="otherElements" type="xs:anyType" minOccurs="0" maxOc-
curs="unbounded">
    <xs:annotation>
        <xs:documentation>Elément utilisable librement</xs:documentation>
    </xs:annotation>
</xs:element>
</xs:sequence>
</xs:complexType>
<xs:complexType name="BordereauType">
    <xs:annotation>
        <xs:documentation>Type complexe pour bordereau</xs:documentation>
    </xs:annotation>
    <xs:sequence>
        <xs:element name="documentInformation"
type="edecBordereauResponse:DocumentInformationType">
            <xs:annotation>
                <xs:documentation>Informations sur le document</xs:documentation>
            </xs:annotation>
        </xs:element>
        <xs:element name="processingCenter">
            <xs:annotation>
                <xs:documentation>Centre de traitement</xs:documentation>
            </xs:annotation>
            <xs:complexType>
                <xs:complexContent>
                    <xs:extension
base="edecBordereauResponse:CustomsOfficeType">
                        <xs:sequence>
                            <xs:element
name="customsOfficePostalAbbreviation">
                                <xs:annotation>
                                    <xs:documentation>Abréviation postale à 4 lettres du bureau de douane</xs:documentation>
                                </xs:annotation>
                            </xs:element>
                            <xs:element
name="processingCenterNumber">
                                <xs:annotation>
                                    <xs:documentation>Numéro du centre de traitement</xs:documentation>
                                </xs:annotation>
                            </xs:element>
                        </xs:sequence>
                    </xs:extension>
                </xs:complexContent>
            </xs:complexType>
        </xs:element>
        <xs:element name="consignee">
            <xs:annotation>
                <xs:documentation>Destinataire du bordereau</xs:documentation>
            </xs:annotation>
            <xs:complexType>
                <xs:sequence>
                    <xs:element name="name">
                        <xs:annotation>
                            <xs:documentation>Nom du destina-
taire</xs:documentation>
                        </xs:annotation>
                    </xs:element>
                    <xs:element name="addressLine" minOccurs="0" maxOc-
curs="7">
                        <xs:annotation>
                            <xs:documentation>Adresse non struc-
turée comportant au maximum 7 lignes</xs:documentation>
                        </xs:annotation>
                    </xs:element>
                </xs:sequence>
            </xs:complexType>
        </xs:element>
    </xs:sequence>
</xs:complexType>

```


Description de l'interface bordereau e-dec

```

</xs:element>
<xs:element name="account" type="edecBordereauResponse:AccountType">
  <xs:annotation>
    <xs:documentation>Compte</xs:documentation>
  </xs:annotation>
</xs:element>
<xs:element name="summary" type="edecBordereauResponse:BordereauSummaryType"
minOccurs="0">
  <xs:annotation>
    <xs:documentation>Vue d'ensemble concernant le nombre de justifi-
catifs et les montants pour les droits de douane et la TVA</xs:documentation>
  </xs:annotation>
</xs:element>
<xs:element name="details" type="edecBordereauResponse:BordereauDetailsType">
  <xs:annotation>
    <xs:documentation>Détails, par bureau de douane, concernant les
quittances envoyées</xs:documentation>
  </xs:annotation>
</xs:element>
<xs:element name="comment" minOccurs="0" maxOccurs="unbounded">
  <xs:annotation>
    <xs:documentation>Remarques concernant le docu-
ment</xs:documentation>
  </xs:annotation>
</xs:element>
<xs:element name="otherElements" minOccurs="0" maxOccurs="unbounded">
  <xs:annotation>
    <xs:documentation>Elément utilisable librement</xs:documentation>
  </xs:annotation>
</xs:element>
</xs:sequence>
</xs:complexType>
<xs:complexType name="BordereauDetailsType">
  <xs:annotation>
    <xs:documentation>Type complexe pour détails du bordereau</xs:documentation>
  </xs:annotation>
  <xs:sequence>
    <xs:element name="customsOffice" maxOccurs="unbounded">
      <xs:annotation>
        <xs:documentation>Détails, par bureau de douane, concernant les
quittances envoyées</xs:documentation>
      </xs:annotation>
      <xs:complexType>
        <xs:sequence>
          <xs:element name="customsOfficeName">
            <xs:annotation>
              <xs:documentation>Nom du bureau de
douane</xs:documentation>
            </xs:annotation>
          </xs:element>
          <xs:element name="customsOfficeNumber">
            <xs:annotation>
              <xs:documentation>Numéro d'office
(bureau de douane)</xs:documentation>
            </xs:annotation>
            <xs:simpleType>
              <xs:restriction base="xs:string">
                <xs:maxLength value="8"/>
              </xs:restriction>
            </xs:simpleType>
          </xs:element>
          <xs:element name="detail" maxOccurs="unbounded">
            <xs:annotation>
              <xs:documentation>Détails</xs:documentation>
            </xs:annotation>
            <xs:complexType>
              <xs:sequence>
                <xs:element
name="documentType">
                  <xs:annotation>
                    <xs:documentation>Genre de quittance</xs:documentation>
                  </xs:annotation>
                </xs:element>
              </xs:sequence>
            </xs:complexType>
          </xs:element>
          <xs:element name="documentTypeAbbreviation">
            <xs:annotation>
              <xs:documentation></xs:documentation>
            </xs:annotation>
          </xs:element>
        </xs:sequence>
      </xs:complexType>
    </xs:element>
  </xs:sequence>
</xs:complexType>
  </xs:sequence>
</xs:complexType>

```

Description de l'interface bordereau e-dec

```
<xs:annotation>
  <xs:documentation>Abréviations du genre de quittance, par exemple VVZ (Veranlagungsverfügung
  Zoll/décision de taxation douane), VVM (Veranlagungsverfügung MWST/décision de taxation TVA), BFE (Beleg für
  übrige Einnahmen/justificatif pour autres recettes), BFR (Beleg für Rückerstattungen/justificatif pour rembourse-
  ments)</xs:documentation>
</xs:annotation>

<xs:simpleType>
  <xs:restriction base="xs:string">
    <xs:maxLength value="3"/>
  </xs:restriction>
</xs:simpleType>
</xs:element>
<xs:element name="documentTypeName">
  <xs:annotation>
    <xs:documentation>Nom complet du genre de quittance, par exemple décision de taxation douane.
    Peut être utilisé pour l'établissement d'une légende</xs:documentation>
  </xs:annotation>
  <xs:simpleType>
    <xs:restriction base="xs:string">
      <xs:maxLength value="70"/>
    </xs:restriction>
  </xs:simpleType>
</xs:element>
</xs:sequence>
</xs:complexType>
</xs:element>
<xs:element
  name="traderReference">
  <xs:annotation>
    <xs:documentation>Numéro de dossier du transitaire</xs:documentation>
  </xs:annotation>
  <xs:simpleType>
    <xs:restriction base="xs:string">
      <xs:maxLength value="35"/>
    </xs:restriction>
  </xs:simpleType>
</xs:element>
<xs:element
  name="customsReference">
  <xs:annotation>
    <xs:documentation>Référence douane, par exemple numéro de déclaration douane, numéro de justifia-
    tif</xs:documentation>
  </xs:annotation>
  <xs:simpleType>
    <xs:restriction base="xs:string">
      <xs:maxLength value="21"/>
    </xs:restriction>
  </xs:simpleType>
</xs:element>
<xs:element
  name="customsDeclarationVersion">
  <xs:annotation>
```

Description de l'interface bordereau e-dec

```

<xs:documentation>Numéro de version de la déclaration en douane d'importation</xs:documentation>
</xs:annotation>
<xs:simpleType>

<xs:restriction base="xs:integer">

<xs:totalDigits value="2"/>

</xs:restriction>

</xs:simpleType>
</xs:element>
<xs:element name="amount">
<xs:annotation>

<xs:documentation>Montant en francs suisses</xs:documentation>
</xs:annotation>
<xs:simpleType>

<xs:restriction base="xs:decimal">

<xs:totalDigits value="12"/>

<xs:fractionDigits value="2"/>

</xs:restriction>

</xs:simpleType>
</xs:element>
</xs:sequence>
</xs:complexType>
</xs:element>
</xs:sequence>
</xs:complexType>
</xs:element>
</xs:sequence>
</xs:complexType>
<xs:complexType name="BordereauSummaryType">
<xs:annotation>
<xs:documentation>Type complexe pour le résumé du bordereau</xs:documentation>
</xs:annotation>
<xs:sequence>
<xs:element name="dutyAndAdditionalTaxes"
type="edecBordereauResponse:NumberOfDocumentsAndAmountType">
<xs:annotation>
<xs:documentation>Droits de douane et autres genres de recettes
</xs:documentation>
</xs:annotation>
</xs:element>
<xs:element name="VAT"
type="edecBordereauResponse:NumberOfDocumentsAndAmountType">
<xs:annotation>
<xs:documentation>TVA</xs:documentation>
</xs:annotation>
</xs:element>
<xs:element name="totals"
type="edecBordereauResponse:NumberOfDocumentsAndAmountType">
<xs:annotation>
<xs:documentation>Somme du nombre de justificatifs pour les droits
de douane et la TVA ainsi que total des droits de douane, des redevances et de la TVA</xs:documentation>
</xs:annotation>
</xs:element>
</xs:sequence>
</xs:complexType>
<xs:complexType name="CustomsOfficeType">
<xs:annotation>
<xs:documentation>Type complexe pour office</xs:documentation>
</xs:annotation>
<xs:complexContent>
<xs:extension base="edecBordereauResponse:AddressType">
<xs:sequence>
<xs:element name="phoneNumber">
<xs:annotation>
<xs:documentation>Numéro de téléphone de
l'office</xs:documentation>
</xs:annotation>
</xs:element>
</xs:sequence>
</xs:extension>
</xs:complexContent>
</xs:complexType>
<xs:complexType name="DocumentInformationType">

```

Description de l'interface bordereau e-dec

```
<xs:annotation>
  <xs:documentation>Type complexe pour informations concernant le document (métadonnées)</xs:documentation>
</xs:annotation>
<xs:sequence>
  <xs:element name="documentTitle">
    <xs:annotation>
      <xs:documentation>Titre ou nom du document; par exemple bordereau</xs:documentation>
    </xs:annotation>
  </xs:element>
  <xs:element name="documentDate">
    <xs:annotation>
      <xs:documentation>Date d'établissement du document</xs:documentation>
    </xs:annotation>
  </xs:element>
  <xs:element name="documentNumber" minOccurs="0">
    <xs:annotation>
      <xs:documentation>Numéro du document, par exemple numéro du bordereau</xs:documentation>
    </xs:annotation>
  </xs:element>
  <xs:element name="documentVersion" minOccurs="0">
    <xs:annotation>
      <xs:documentation>Numéro de version du document. Est attribué par e-dec.</xs:documentation>
    </xs:annotation>
    <xs:simpleType>
      <xs:restriction base="xs:integer">
        <xs:totalDigits value="2"/>
      </xs:restriction>
    </xs:simpleType>
  </xs:element>
  <xs:element name="documentLanguage" minOccurs="0">
    <xs:annotation>
      <xs:documentation>Langue du document</xs:documentation>
    </xs:annotation>
  </xs:element>
</xs:sequence>
</xs:complexType>
<xs:complexType name="NumberOfDocumentsAndAmountType">
  <xs:annotation>
    <xs:documentation>Type complexe pour nombre de documents et montant</xs:documentation>
  </xs:annotation>
  <xs:sequence>
    <xs:element name="numberOfDocuments">
      <xs:annotation>
        <xs:documentation>Nombre de justificatifs</xs:documentation>
      </xs:annotation>
      <xs:simpleType>
        <xs:restriction base="xs:nonNegativeInteger">
          <xs:totalDigits value="10"/>
        </xs:restriction>
      </xs:simpleType>
    </xs:element>
    <xs:element name="amount">
      <xs:annotation>
        <xs:documentation>Montant en francs suisses</xs:documentation>
      </xs:annotation>
      <xs:simpleType>
        <xs:restriction base="xs:decimal">
          <xs:totalDigits value="12"/>
          <xs:fractionDigits value="2"/>
        </xs:restriction>
      </xs:simpleType>
    </xs:element>
  </xs:sequence>
</xs:complexType>
<xs:complexType name="DescriptionType">
  <xs:annotation>
    <xs:documentation>Type complexe pour la représentation de descriptions d'erreur en plusieurs langues</xs:documentation>
  </xs:annotation>
  <xs:sequence>
    <xs:element name="description" maxOccurs="unbounded">
      <xs:annotation>
        <xs:documentation>Description en une langue</xs:documentation>
      </xs:annotation>
    </xs:element>
  </xs:sequence>
</xs:complexType>
```

Description de l'interface bordereau e-dec

```

<xs:complexType mixed="true">
  <xs:attribute name="language" type="xs:language" use="required">
    <xs:annotation>
      <xs:documentation>Langue</xs:documentation>
    </xs:annotation>
  </xs:attribute>
</xs:complexType>
</xs:element>
</xs:sequence>
</xs:complexType>
<xs:complexType name="RuleErrorType">
  <xs:annotation>
    <xs:documentation>Type complexe pour messages d'erreur générés sur la base des
règles de plausibilité.</xs:documentation>
  </xs:annotation>
  <xs:sequence>
    <xs:element name="ruleEngine" minOccurs="0">
      <xs:annotation>
        <xs:documentation>Informations sur le programme qui a vérifié les
règles et généré les messages d'erreur</xs:documentation>
      </xs:annotation>
      <xs:complexType>
        <xs:sequence>
          <xs:element name="name" type="xs:string">
            <xs:annotation>
              <xs:documentation>Nom du pro-
gramme</xs:documentation>
            </xs:annotation>
          </xs:element>
          <xs:element name="reference" type="xs:string" minOccurs="0">
            <xs:annotation>
              <xs:documentation>Lien vers le fabri-
cant ou la documentation</xs:documentation>
            </xs:annotation>
          </xs:element>
        </xs:sequence>
      </xs:complexType>
    </xs:element>
    <xs:element name="error" minOccurs="unbounded">
      <xs:annotation>
        <xs:documentation>Informations concernant l'erreur
</xs:documentation>
      </xs:annotation>
      <xs:complexType>
        <xs:sequence>
          <xs:element name="ruleName">
            <xs:annotation>
              <xs:documentation>Nom de la règle qui
a été utilisée pour le test de plausibilité.</xs:documentation>
            </xs:annotation>
            <xs:simpleType>
              <xs:restriction base="xs:string">
                <xs:maxLength value="50"/>
              </xs:restriction>
            </xs:simpleType>
          </xs:element>
          <xs:element name="ruleID" minOccurs="0">
            <xs:annotation>
              <xs:documentation>ID ou numéro de la
règle (n'est pas utilisé à l'heure actuelle)</xs:documentation>
            </xs:annotation>
          </xs:element>
          <xs:element name="ruleVersion" minOccurs="0">
            <xs:annotation>
              <xs:documentation>Version de la règle
(n'est pas utilisé à l'heure actuelle)</xs:documentation>
            </xs:annotation>
          </xs:element>
          <xs:element name="errorCode" minOccurs="0">
            <xs:annotation>
              <xs:documentation>Code du message
d'erreur (n'est pas utilisé à l'heure actuelle)</xs:documentation>
            </xs:annotation>
          </xs:element>
          <xs:element name="checkType" minOccurs="0">
            <xs:annotation>
              <xs:documentation>Indique quel type
d'erreur est survenu.</xs:documentation>
            </xs:annotation>
          </xs:element>
        </xs:sequence>
      </xs:complexType>
    </xs:element>
  </xs:sequence>
</xs:complexType>

```

Description de l'interface bordereau e-dec

```

        <xs:simpleType>
            <xs:restriction base="xs:string">
                <xs:maxLength value="150"/>
            </xs:restriction>
        </xs:simpleType>
    </xs:element>
    <xs:element name="reference" minOccurs="0">
        <xs:annotation>
            <xs:documentation>Référence de
l'élément dans lequel une erreur est survenue</xs:documentation>
        </xs:annotation>
        <xs:simpleType>
            <xs:restriction base="xs:string">
                <xs:maxLength value="50"/>
            </xs:restriction>
        </xs:simpleType>
    </xs:element>
    <xs:element name="descriptions"
type="edecBordereauResponse:DescriptionType" minOccurs="0">
        <xs:annotation>
            <xs:documentation>Liste des descrip-
tions d'erreur en plusieurs langues (FR, DE, IT)</xs:documentation>
        </xs:annotation>
    </xs:element>
</xs:sequence>
</xs:complexType>
</xs:element>
</xs:sequence>
</xs:complexType>
<xs:complexType name="ErrorType">
    <xs:annotation>
        <xs:documentation>Type complexe pour la représentation d'erreurs</xs:documentation>
    </xs:annotation>
    <xs:sequence>
        <xs:element name="message" type="xs:string">
            <xs:annotation>
                <xs:documentation>Message d'erreur original</xs:documentation>
            </xs:annotation>
        </xs:element>
        <xs:element name="errorLine" type="xs:integer" minOccurs="0">
            <xs:annotation>
                <xs:documentation>Ligne dans laquelle le message d'erreur est
apparu (n'est pas utilisé à l'heure actuelle).</xs:documentation>
            </xs:annotation>
        </xs:element>
        <xs:element name="errorColumn" type="xs:integer" minOccurs="0">
            <xs:annotation>
                <xs:documentation>Colonne dans laquelle le message d'erreur est
apparu (n'est pas utilisé à l'heure actuelle).</xs:documentation>
            </xs:annotation>
        </xs:element>
        <xs:element name="elementName" type="xs:string" minOccurs="0">
            <xs:annotation>
                <xs:documentation>Nom de l'élément dans lequel l'erreur est apparue
(n'est pas utilisé à l'heure actuelle).</xs:documentation>
            </xs:annotation>
        </xs:element>
    </xs:sequence>
</xs:complexType>
<xs:complexType name="XMLSchemaErrorType">
    <xs:annotation>
        <xs:documentation>Type complexe pour les messages d'erreur générés sur la base de la
validation avec le schéma XML.</xs:documentation>
    </xs:annotation>
    <xs:sequence>
        <xs:element name="schema">
            <xs:annotation>
                <xs:documentation>Information sur le schéma qui a été utilisé pour la
validation.</xs:documentation>
            </xs:annotation>
        </xs:element>
        <xs:complexType>
            <xs:sequence>
                <xs:element name="location" type="xs:anyURI">
                    <xs:annotation>
                        <xs:documentation>Adresse URL du
schéma XML</xs:documentation>
                    </xs:annotation>
                </xs:element>
            </xs:sequence>
        </xs:complexType>
    </xs:sequence>
</xs:complexType>
    <xs:element name="namespace" type="xs:anyURI" minOc-
curs="0">

```

Description de l'interface bordereau e-dec

schéma XML	<pre> </xs:documentation> </xs:annotation> </xs:element> <xs:element name="version" minOccurs="0"> <xs:annotation> <xs:documentation>Espace de nom du </pre>
XML	<pre> </xs:documentation> </xs:annotation> <xs:simpleType> <xs:restriction base="xs:string"> <xs:maxLength value="20"/> </xs:restriction> </xs:simpleType> </xs:element> </xs:sequence> </xs:complexType> </xs:element> <xs:element name="parser"> <xs:annotation> <xs:documentation>Informations sur l'analyseur syntaxique qui a </pre>
généralisé les messages d'erreur	<pre> </xs:documentation> </xs:annotation> <xs:complexType> <xs:sequence> <xs:element name="name"> <xs:annotation> <xs:documentation>Nom de l'analyseur </pre>
syntactique	<pre> </xs:documentation> </xs:annotation> <xs:simpleType> <xs:restriction base="xs:string"> <xs:maxLength value="50"/> </xs:restriction> </xs:simpleType> </xs:element> <xs:element name="reference" type="xs:anyURI" minOccurs="0"> <xs:annotation> <xs:documentation>Lien vers l'analy- </pre>
seur syntaxique ou la documentation	<pre> </xs:documentation> </xs:annotation> </xs:element> </xs:sequence> </xs:complexType> </xs:element> <xs:element name="error" type="edecBordereauResponse:ErrorType" maxOccurs="unbounded"> <xs:annotation> <xs:documentation>Informations sur l'erreur</xs:documentation> </xs:annotation> </xs:element> </xs:sequence> </xs:complexType> <xs:simpleType name="AccountNumber"> <xs:annotation> <xs:documentation>Type simple pour le numéro de compte douane ou TVA du transitaire. Le numéro de compte peut comporter un trait d'union.</xs:documentation> </xs:annotation> <xs:restriction base="xs:string"> <xs:maxLength value="9"/> </xs:restriction> </xs:simpleType> <xs:simpleType name="BordereauNumber"> <xs:annotation> <xs:documentation>Type simple pour le numéro de bordereau</xs:documentation> </xs:annotation> <xs:restriction base="xs:nonNegativeInteger"> <xs:totalDigits value="22"/> </xs:restriction> </xs:simpleType> <xs:simpleType name="DateWithoutTimezone"> <xs:annotation> <xs:documentation>Type simple avec date, sans indication du fuseau horaire (format yyyy-mm-dd)</xs:documentation> </xs:annotation> <xs:restriction base="xs:date"> <xs:pattern value="[0-9]{4}-[0-9]{2}-[0-9]{2}"/> </xs:restriction> </pre>
Le numéro de compte peut comporter un trait d'union.	
Le numéro de bordereau	
Type simple avec date, sans indication du fuseau horaire (format yyyy-mm-dd)	

Description de l'interface bordereau e-dec

```
</xs:simpleType>
<xs:simpleType name="Reference">
  <xs:annotation>
    <xs:documentation>Type simple pour références</xs:documentation>
  </xs:annotation>
  <xs:restriction base="xs:string">
    <xs:minLength value="1"/>
    <xs:maxLength value="35"/>
  </xs:restriction>
</xs:simpleType>
<xs:simpleType name="TraderIdentificationNumber">
  <xs:annotation>
    <xs:documentation>Type simple pour le TraderIdentificationNumber
(TIN)</xs:documentation>
  </xs:annotation>
  <xs:restriction base="xs:string">
    <xs:minLength value="1"/>
    <xs:maxLength value="17"/>
  </xs:restriction>
</xs:simpleType>
<xs:simpleType name="YesNoCode">
  <xs:annotation>
    <xs:documentation>Type simple avec liste de valeurs pour indicateurs oui/non. Non=0,
oui=1 (données fixes: edecDomains.xml/domains/domain[@name="yesNoCode"]/entry/@value)</xs:documentation>
  </xs:annotation>
  <xs:restriction base="xs:integer">
    <xs:enumeration value="0"/>
    <xs:enumeration value="1"/>
  </xs:restriction>
</xs:simpleType>
</xs:schema>
```