



## Schnittstellenbeschreibung e-dec Bordereau

<b>Änderungskontrolle, Prüfung, Genehmigung</b>			
<b>Wann</b>	<b>Version</b>	<b>Wer</b>	<b>Beschreibung</b>
2010-04-21	0.7	shu	Kleinere Korrekturen, Freigabe für Publikation
2010-04-29	0.8	pas	Anpassungen im Request Schema (schemaVersion pattern, root element referenziert nicht mehr auf komplexen Type, bordereauNumber aus bordereauList element entfernt). Anpassung im Response Schema: traderReference ist neu optional.
2010-05-17	0.9	cef	Kleinere Korrekturen.
2010-08-23	0.10	cef	Beispiele (Kapitel 4) aktualisiert.
2010-08-24	0.11 (public)	cef	Kapitel 2 neu strukturiert.
2010-08-24	0.12	cef	Beispiele (Kapitel 4) aktualisiert.
2012-07-04	1.0 (public)	mru	Abschnitt 3.4 Darstellung der XML Borderau als HTML hinzugefügt
2017-08-28	1.2	cb	Bereinigung Kopfzeile
2017-09-01	1.4	cb	Bereinigung diverser Links

## Inhaltsverzeichnis

<b>Inhaltsverzeichnis.....</b>	<b>3</b>
<b>Abbildungsverzeichnis.....</b>	<b>4</b>
<b>1 Einführung.....</b>	<b>5</b>
1.1 Zweck des Dokuments .....	5
1.2 Aufbau und Inhalt des Dokuments .....	5
1.3 Referenzen.....	5
<b>2 Protokoll (Ausgetauschte Meldungen) .....</b>	<b>7</b>
2.1 Allgemeiner Ablauf.....	7
2.2 Liste verfügbarer Bordereaux beziehen .....	8
2.3 Bordereau beziehen .....	9
2.4 Empfehlungen zum Abrufen von Bordereaux.....	10
<b>3 XML Schemas für Datenaustausch zwischen Zollkunden und EZV .....</b>	<b>11</b>
3.1 Kommentare und Erklärungen zu den Schemas.....	11
3.2 XML Schema zur Übermittlung einer Anfrage für Bordereaux.....	11
3.3 XML Schema zur Übermittlung eines Bordereau .....	12
3.3.1 Element bordereauList .....	13
3.3.2 Element bordereau.....	13
3.3.3 Element documentInformation .....	14
3.3.4 Element processingCenter .....	15
3.3.5 Element consignee.....	15
3.3.6 Element account .....	16
3.3.7 Element summary .....	16
3.3.8 Element details .....	17
3.3.9 Element comment .....	17
3.3.10 Element otherElement.....	17
3.3.11 Element bordereauRequestRejection.....	18
3.4 Darstellung der XML Bordereau als HTML .....	19
3.5 Publikation der Schemas .....	21
3.6 Versionierung der Schemas.....	21
<b>4 XML Beispiele.....</b>	<b>23</b>
4.1 Beispiel edecBordereauRequest (bordereauList).....	23
4.2 Beispiel edecBordereauResponse (bordereauList).....	23
4.3 Beispiel edecBordereauRequest (bordereau) .....	24
4.4 Beispiel edecBordereauResponse (bordereau) .....	24
<b>5 Anhang .....</b>	<b>26</b>
5.1 Quellcode edecBordereauRequest XML Schema .....	26
5.2 Quellcode edecBordereauResponse XML Schema .....	29

## Abbildungsverzeichnis

Abbildung 1: Aktivitätsdiagramm für Liste verfügbarer Bordereaux beziehen .....	8
Abbildung 2: Aktivitätsdiagramm für Bordereau beziehen .....	9
Abbildung 3: Element edecBordereauRequest.....	11
Abbildung 4: Element bordereauRequestResponse.....	12
Abbildung 5: Element bordereauList .....	13
Abbildung 6: Element bordereau.....	14
Abbildung 7: Element documentInformation.....	14
Abbildung 8: Element processingCenter .....	15
Abbildung 9: Element consignee.....	16
Abbildung 10: Element account .....	16
Abbildung 11: Element summary .....	16
Abbildung 12: Element details.....	17
Abbildung 13: Type BordereauRequestRejectionType.....	18
Abbildung 14: Type XMLSchemaErrorType .....	18
Abbildung 15: Type RuleErrorType .....	19
Abbildung 16: XML Borderau mit XSL Stylesheet als HTML dargestellt .....	20
Abbildung 17: Installation der Schriftarten Code128bWin und Code128bWinLarge als Administrator .....	20

# 1 Einführung

## 1.1 Zweck des Dokuments

Zweck dieses Dokuments ist es, die Schnittstelle für das Beziehen von Bordereaux Dokumenten im e-dec System zu definieren. Der Nachrichtenfluss zwischen Zollkunden und dem Zoll wird im Detail dargestellt. Die aktuelle Version der XML Schemas für die Übermittlung von Anfragen durch die Zollkunden und für die Rückmeldung vom Zoll werden beschrieben.

Bemerkung: Die hier publizierte Version der XML Schemas ist eine erste provisorische Version, welche Pilotkunden und interessierte Zollkunden für Tests benutzen können. Die definitive Version wird die Versionsnummer 1.x erhalten.

## 1.2 Aufbau und Inhalt des Dokuments

Im Kapitel 2 Protokoll (Ausgetauschte Meldungen) wird erklärt, wie die Nachrichten ausgetauscht werden.

Im Kapitel 3 werden die XML Schemas edecBordereauRequest und edecBordereauResponse beschrieben. Danach wird mit Hilfe von Grafiken der Aufbau der XML Schemas dokumentiert.

Im Kapitel 4 XML Beispiele sind zwei Dummy XML Instanzen von edecBordereauRequest und edecBordereauResponse zu finden.

Im Anhang ist der Quellcode der beiden XML Schemas aufgeführt.

## 1.3 Referenzen

Die folgenden Dokumente wurden für die Erstellung der XML Schemas berücksichtigt. Es werden auch ergänzende Dokumente aufgeführt.

Ref	Titel	Version
[1]	eCH-0018 „XML Best Practices“ <a href="http://www.ech.ch">http://www.ech.ch</a>	1.0
[2]	Change History XML Schema (Veränderungen von einer Schema Version zur nächsten)	2.3
[3]	XML Schema „edecBordereauRequest_v_#_#.xsd“ (Versionsname #_#)	0.1
[4]	Schema „edecBordereauResponse_v_#_#.xsd“ (Versionsname #_#)	0.1
[5]	Service Contract EdecBordereauService (Beschreibung der Kommunikationskanäle – Web Service und E-Mail)	0.1
[6]	W3C XML Signature Standard: XML-Signature Syntax and Processing, W3C Recommendation 12 February 2002 <a href="http://www.w3.org/TR/2002/REC-xmlsig-core-20020212">http://www.w3.org/TR/2002/REC-xmlsig-core-20020212</a>	2002
[7]	XML Schema edecResponse <a href="http://www.ezv.admin.ch/themen/00476/02544/02626/">http://www.ezv.admin.ch/themen/00476/02544/02626/</a>	2.0
[8]	OASIS Web Service Security: WSS Standard – Spezifikation <a href="http://www.oasis-open.org/committees/tc_home.php?wg_abbrev=wss">http://www.oasis-open.org/committees/tc_home.php?wg_abbrev=wss</a>	1.1
[9]	Empfehlungen für XML-Signaturprüfung	0.3

## Schnittstellenbeschreibung e-dec Bordereau

	<a href="http://www.ezv.admin.ch/zollanmeldung/05042/05047/05055/05059/index.html?lang=de">http://www.ezv.admin.ch/zollanmeldung/05042/05047/05055/05059/index.html?lang=de</a>	
[10]	XSL Stylesheet zur Darstellung der bordereauRequestResponse als HTML <a href="http://www.ezv.admin.ch/zollanmeldung/05042/05047/05055/05058/index.html">http://www.ezv.admin.ch/zollanmeldung/05042/05047/05055/05058/index.html</a>	0.1
[11]	Beispiel der XML Bordereau mit Referenz auf das Stylesheet <a href="http://www.ezv.admin.ch/pdf_linker.php?doc=edecBordereauResponse_stylesheet_v_0_1">http://www.ezv.admin.ch/pdf_linker.php?doc=edecBordereauResponse_stylesheet_v_0_1</a>	0.1
[12]	Barcode Schrift Code128b: <a href="http://freebarcodefonts.dobsonsw.com/">http://freebarcodefonts.dobsonsw.com/</a>	

## 2 Protokoll (Ausgetauschte Meldungen)

In diesem Abschnitt wird der Ablauf des Nachrichtenaustausches zwischen dem System des Zollkunden und e-dec erläutert.

Der Nachrichtenaustausch erfolgt alternativ über Web Services oder E-Mail.

Informationen zu den Kommunikationskanälen sind im Dokument „Service Contract EdecBordereauService“ [5] zu finden.

### 2.1 Allgemeiner Ablauf

Der Zollkunde schickt ein XML (eine Instanz von `edecBordereauRequest`) an das System e-dec, um ein Bordereau abzurufen. Als Antwort bekommt er im Erfolgsfall ein XML des Schemas `edecBordereauResponse`.

## 2.2 Liste verfügbarer Bordereaux beziehen

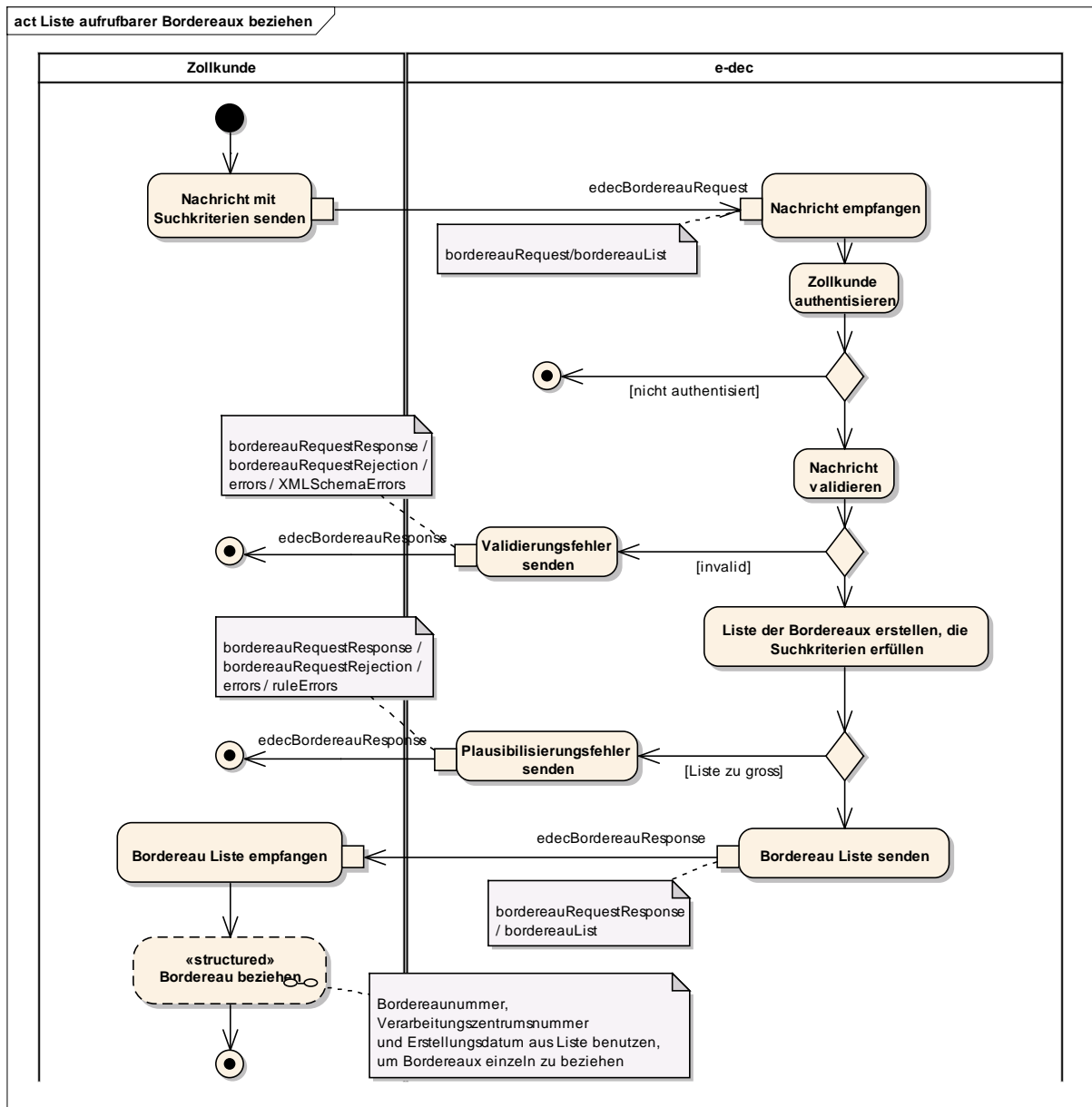


Abbildung 1: Aktivitätsdiagramm für Liste verfügbarer Bordereaux beziehen

Abbildung 1: zeigt den Nachrichtenaustausch beim Beziehen von Informationen über abrufbare Bordereaux. Der Zollkunde kann die Liste nach bestimmten Suchkriterien einschränken (z.B. Auflistung aller noch nicht abgerufenen Bordereaux).



## 2.3 Bordereau beziehen

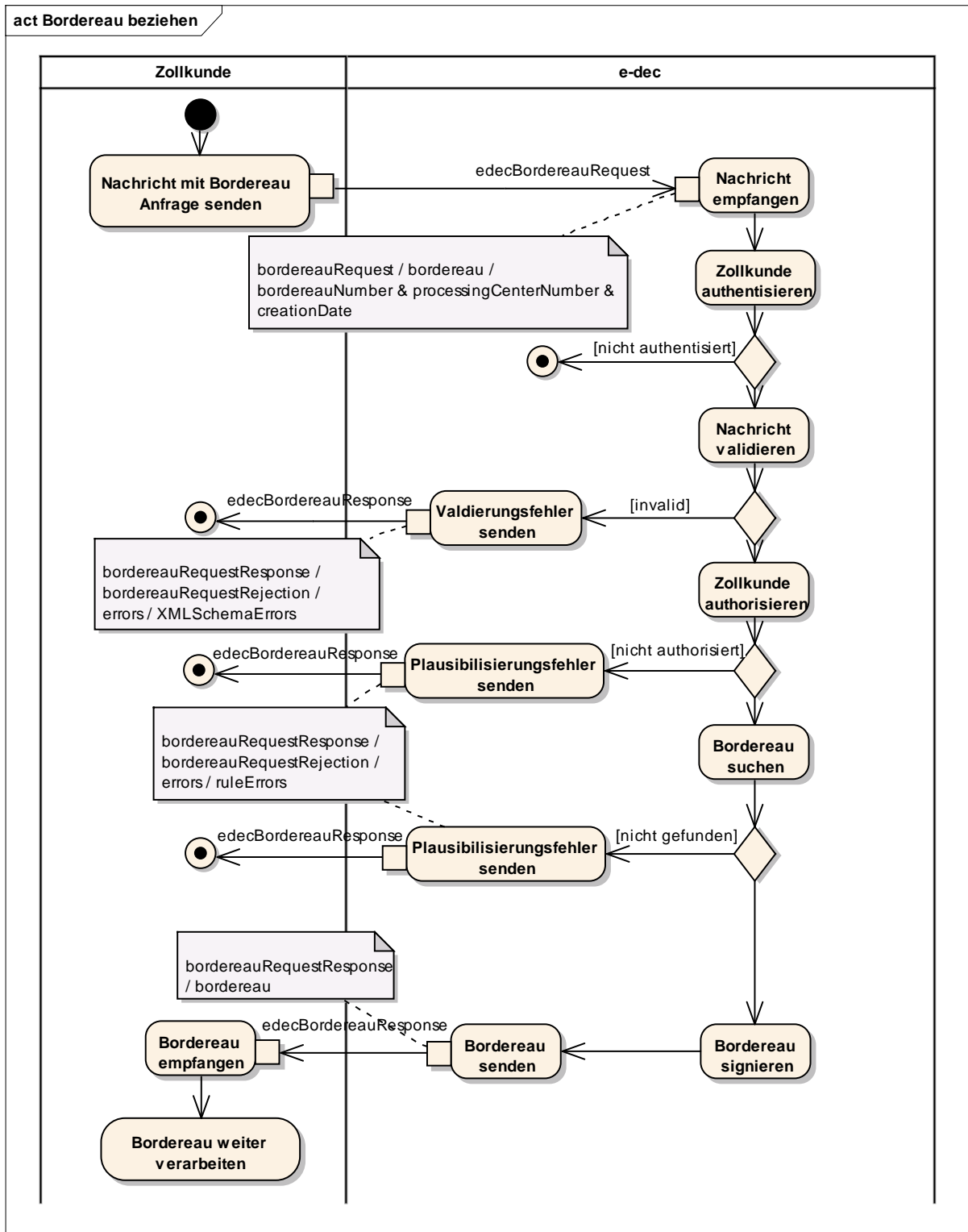


Abbildung 2: Aktivitätsdiagramm für Bordereau beziehen

Abbildung 2 zeigt die ausgetauschten Nachrichten beim Abrufen einzelner Bordereaux .

## 2.4 Empfehlungen zum Abrufen von Bordereaux

Das Abrufen von Bordereaux kann beim Zollkunden auf unterschiedliche Art umgesetzt werden. Die folgenden Punkte sind als Empfehlung zu betrachten. Ziel der Empfehlungen ist es, eine möglichst robuste Umsetzung des Abrufens zu erreichen und die Belastung der beteiligten Systeme zu minimieren:

1. Regelmässiges Aufrufen der *bordereauRequest/bordereautList* des EdecBordereauService (z.B. 1 Mal täglich oder 1 Mal pro Woche).
2. Die *bordereauRequest/bordereautList* Nachricht sollte folgende Einschränkungen enthalten:
  - *dateRange/startDate* und *dateRange/endDate* (z.B. Datum des aktuellen Tages)
  - *documentStatus* „unread“ (gibt die noch nicht abgerufenen bezugsbereiten Dokumente zurück)
3. Die *bordereauRequest/bordereautList* Nachricht sollte als Grundlage für das gezielte Abrufen von einzelnen Bordereau genutzt werden. Falls die Anzahl gefundener Dokumente (*bordereauRequestSummary/numberOfDocumentsFound*) grösser 0 ist, sollte jedes *bordereauInformation* Element durchlaufen werden. Die Informationen *bordereauNumber*, *processingCenterNumber* und *creationDate* werden für das Beziehen einzelner Bordereau benötigt.
4. Für jedes *bordereauInformation* Element sollte der EdecBordereauService einzeln aufgerufen werden. Es können auch mehrere Aufrufe parallel durchgeführt werden. Eine *bordereauRequest/bordereau* Nachricht mit *bordereauNumber*, *processingCenterNumber* und *creationDate* muss geschickt werden. E-dec schickt als Antwort die *bordereauRequestResponse* Nachricht zurück.

### 3 XML Schemas für Datenaustausch zwischen Zollkunden und EZV

#### 3.1 Kommentare und Erklärungen zu den Schemas

In diesem Abschnitt werden das edecBordereauRequest und edecBordereauResponse XML Schemas in graphischer Form dargestellt. Die Abbildungen basieren auf der Version 0.1 der Schemas (Stand April 2010).

Die Schemas mit der Versionsnummer 0.1 des edecBordereauRequest und edecBordereauResponse werden zu Entwicklungszwecken publiziert.

#### 3.2 XML Schema zur Übermittlung einer Anfrage für Bordereaux

Die Schema Location dieser Version lautet:

xsi:schemaLocation="http://www.e-dec.ch/xml/schema/edecBordereauRequest/v1  
http://www.ezv.admin.ch/pdf\_linker.php?doc=edecBordereauRequest\_v\_0\_1".

Der XML Schema Quellcode ist im Anhang unter 5.1 Quellcode edecBordereauRequest XML Schema zu finden.

Dieses Schema definiert die XML Instanzen zur Übermittlung von Anfragen für Bordereaux. Es kann entweder eine Liste mit Meta-Informationen über Bordereaux oder ein einzelnes Bordereau abgerufen werden.

In einem *bordereauRequest* (siehe Abbildung 3) muss der Bezüger seine Identifikationsnummer (*requestorTraderIdentificationNumber*) angeben. Mit Hilfe dieser TIN wird geprüft, ob der Zollkunde bekannt ist (Authentisierung).

Ein Bezüger kann nur Bordereaux zu seinen eigenen Zollkonten abrufen.

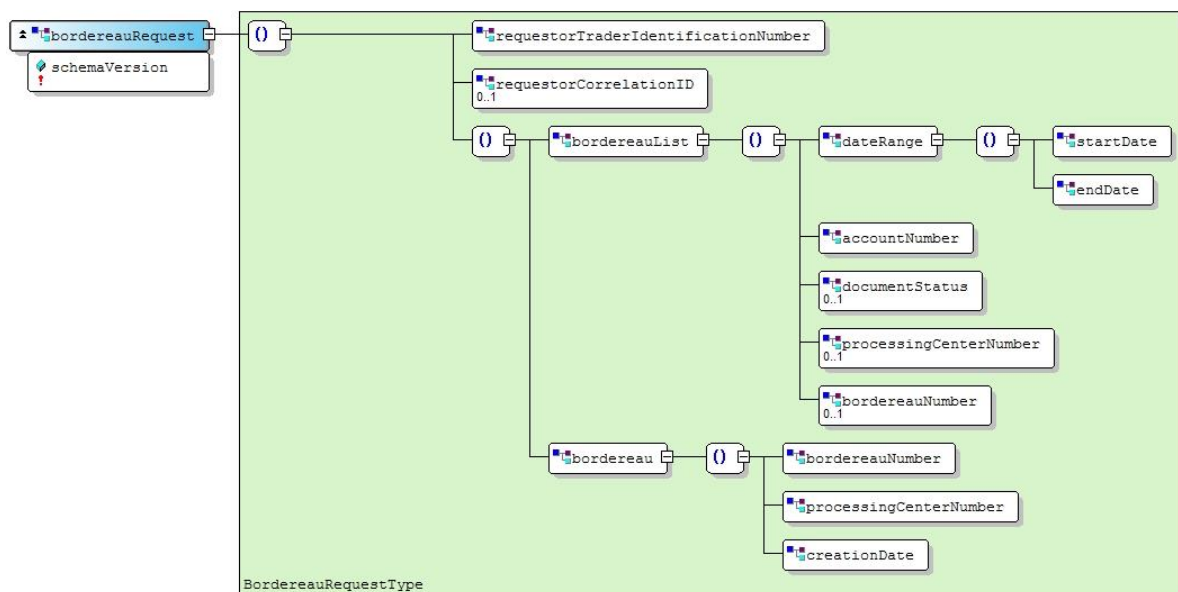


Abbildung 3: Element edecBordereauRequest

Es kann entweder ein *bordereau* oder ein *bordereauList* Element geben.

Soll eine Liste mit Meta-Informationen über bestimmte Bordereaux abgerufen werden, muss das Element *bordereauList* benutzt werden. Es können verschiedene Suchkriterien mitgegeben werden. Eine Zeitspanne *dateRange* und eine Kontonummer *accountNumber* müssen zwingend angegeben werden. Alle weiteren Suchkriterien sind optional.

Soll ein Bordereau bezogen werden, muss das Element *bordereau* gesetzt werden. Es kann immer nur ein Dokument pro Abfrage bezogen werden.

### 3.3 XML Schema zur Übermittlung eines Bordereau

Die Schema Location dieser Version lautet:

`xsi:schemaLocation="http://www.e-dec.ch/xml/schema/edecBordereauResponse/v1  
http://www.ezv.admin.ch/pdf_linker.php?doc=edecBordereauResponse_v_0_1"`

Der XML Schema Quellcode ist im Anhang unter *5.2 Quellcode edecBordereauResponse XML Schema* zu finden.

Ein Dummy Beispiel XML Dokument im *edecBordereauResponse* Format ist in *4 XML Beispiele* zu finden.

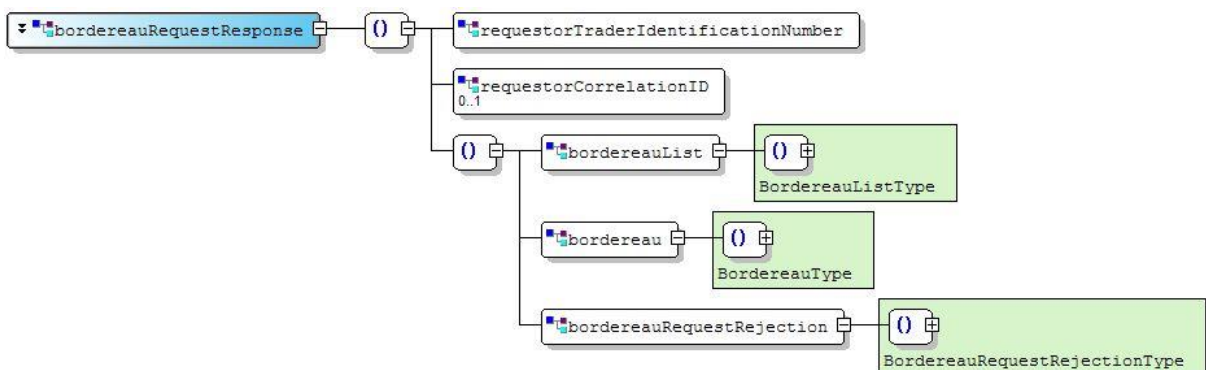


Abbildung 4: Element *bordereauRequestResponse*

Das Root-Element des *edecBordereauResponse* Schemas heisst *bordereauRequestResponse* und enthält als Kindelemente jeweils das Element *requestorTraderIdentificationNumber*, optional ein *requestorCorrelationID* Element und jeweils genau ein Kindelement aus folgender Liste:

- *bordereauList* (Liste von Bordereaux-Informationen),
- *bordereau* (Bordereau),
- *bordereauRequestRejection* (im Fehlerfall).

Im Folgenden werden die Kindelemente im Detail beschrieben.

## Schnittstellenbeschreibung e-dec Bordereau

### 3.3.1 Element bordereauList

Das Element *bordereauList* enthält eine Liste von Metadaten über Bordereaux (siehe Abbildung 5). Mit dieser Liste kann man herausfinden, welche Bordereaux zur Verfügung stehen oder noch nicht bezogen worden sind. Das Element ist vom Typ *BordereauListType*

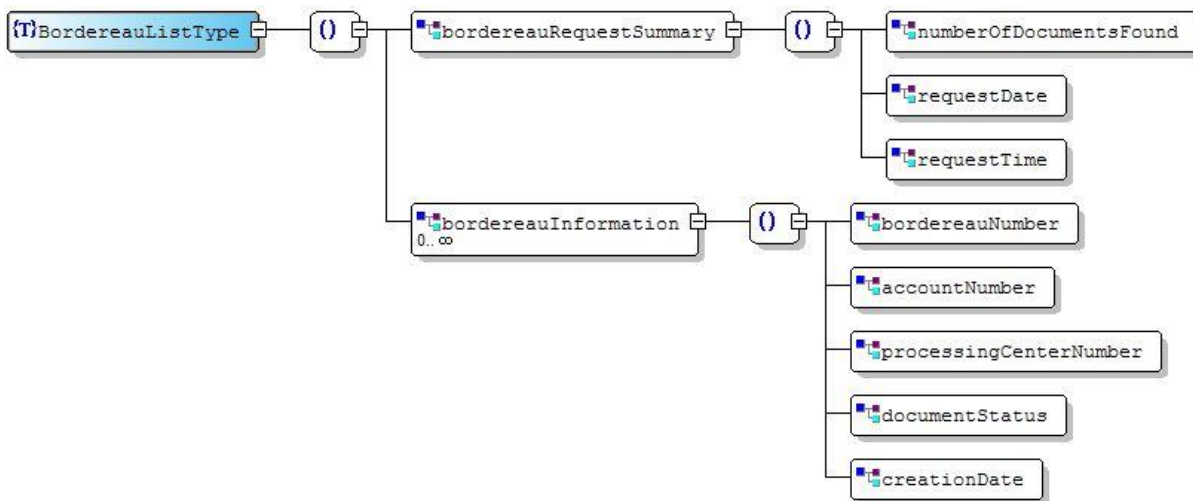


Abbildung 5: Element bordereauList

### 3.3.2 Element bordereau

Das Element *bordereau* beschreibt ein Bordereau. Es ist vom Typ *BordereauType* (siehe Abbildung 6). Es werden Informationen zum Verarbeitungszentrum (*processingCenter*), den Empfänger des Bordereaus (*consignee*), zum Konto (*account*) etc. dargestellt.

## Schnittstellenbeschreibung e-dec Bordereau

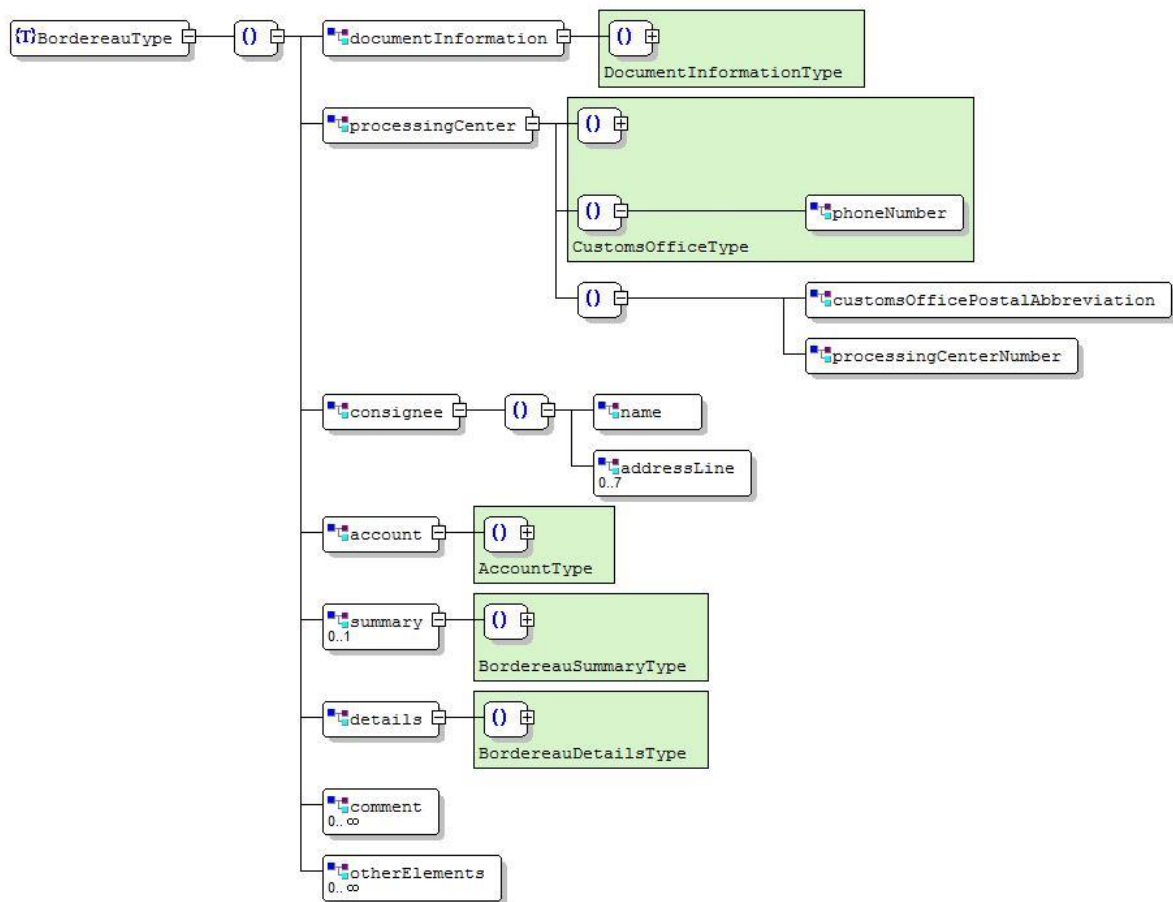


Abbildung 6: Element bordereau

### 3.3.3 Element documentInformation

Das Element `documentInformation` enthält Informationen über das Dokument (Metadaten). Abbildung 7 zeigt die Child Elemente.

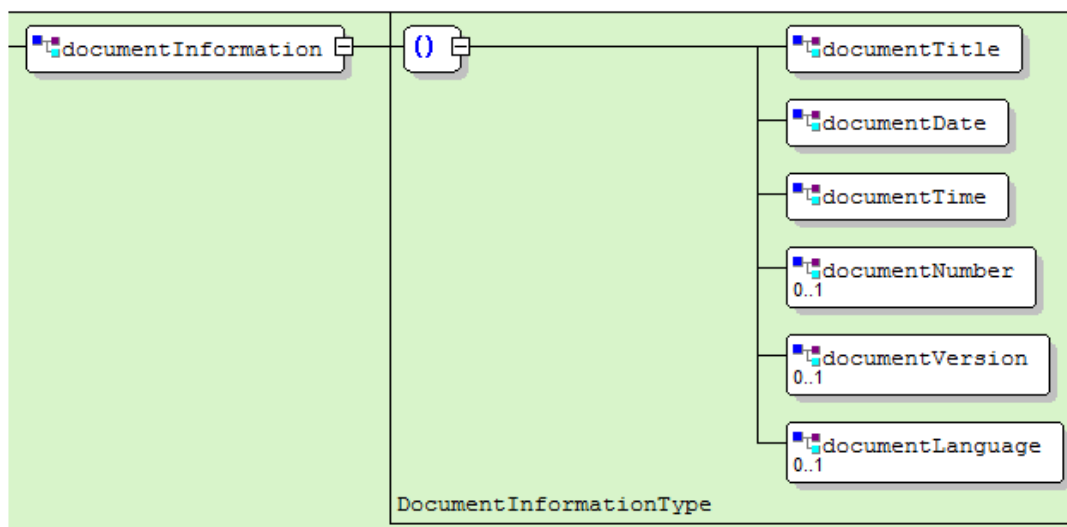


Abbildung 7: Element documentInformation

## Schnittstellenbeschreibung e-dec Bordereau

- *documentTitle*: Name des Dokumentes (auf Deutsch immer „BORDEREAU DER ABGABEN“)
- *documentDate*: Erstellungsdatum des Dokuments
- *documentNumber*: Bordereaunummer
- *documentVersion*: Versionsnummer des Dokuments. Für Bordereaux nicht relevant.
- *documentLanguage*: Sprache des Dokuments (de, it oder fr). Viele Angaben in anderen Elementen sind in der hier deklarierten Sprache

### 3.3.4 Element processingCenter

Das Element *processingCenter* enthält Informationen über das Verarbeitungszentrum. Das Element besteht aus dem Typ *CustomsOfficeType* und zusätzlichen Feldern. Die Struktur ist in Abbildung 8 zu sehen.

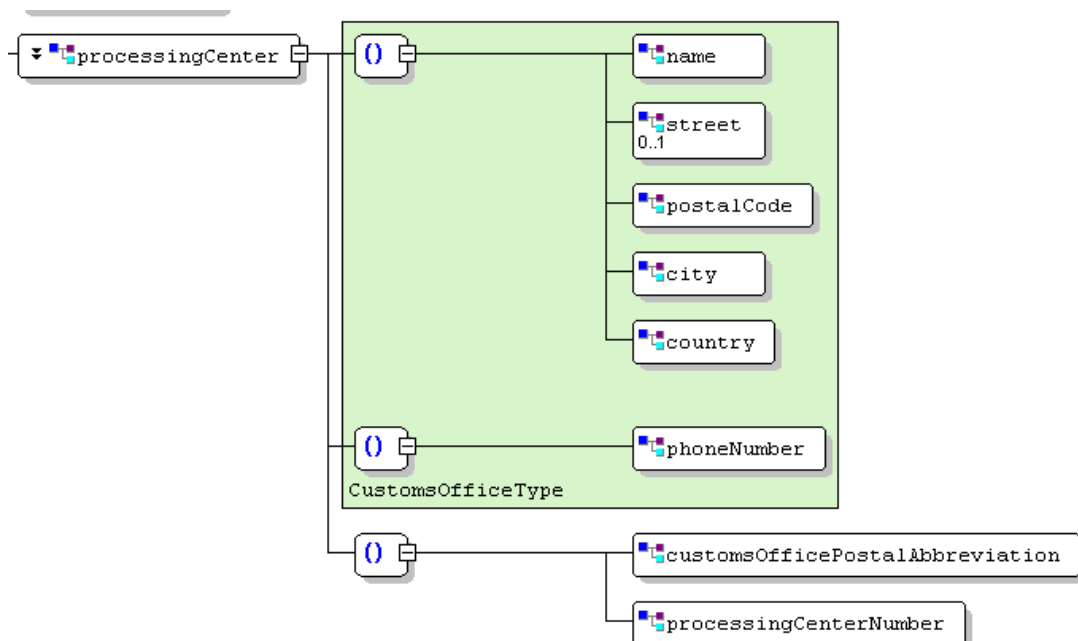


Abbildung 8: Element processingCenter

- *name*
- *street*: optional
- *postalCode*
- *city*
- *country*
- *phoneNumber*
- *customsOfficePostalAbbreviation*: Postzeichen Zollstelle
- *processingCenterNumber*: Nummer des Verarbeitungszentrums

### 3.3.5 Element consignee

Das Element *consignee* enthält den Empfänger Bordereau (den Kontoinhaber). Die Adressinformationen sind in unstrukturierter Form abgebildet (siehe Abbildung 9).

## Schnittstellenbeschreibung e-dec Bordereau

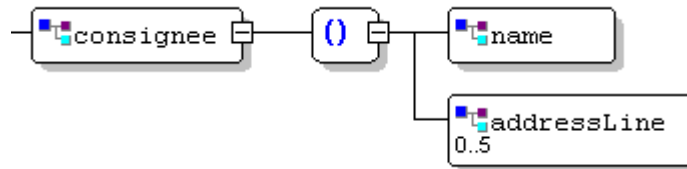


Abbildung 9: Element consignee

- *addressLine*: Unstrukturierte Adresse mit maximal 5 Zeilen

### 3.3.6 Element account

Das Element *account* enthält Informationen zum Konto (siehe Abbildung 10).

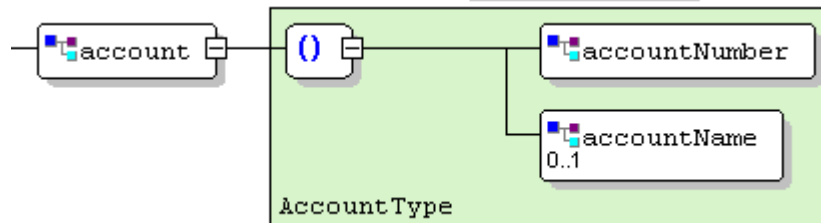


Abbildung 10: Element account

- *accountNumber*: Konto; Kontonummer des Spediteurs beim Zoll. Die Kontonummer soll als Zahl übermittelt werden, d.h. ohne Bindestriche.
- *accountName*: Kurzbezeichnung Kontonummer Zoll

### 3.3.7 Element summary

Das Element *summary* gibt einen Überblick über die Anzahl Belege und Beträge für Zoll und MWST. Die Struktur ist in Abbildung 11 zu sehen.

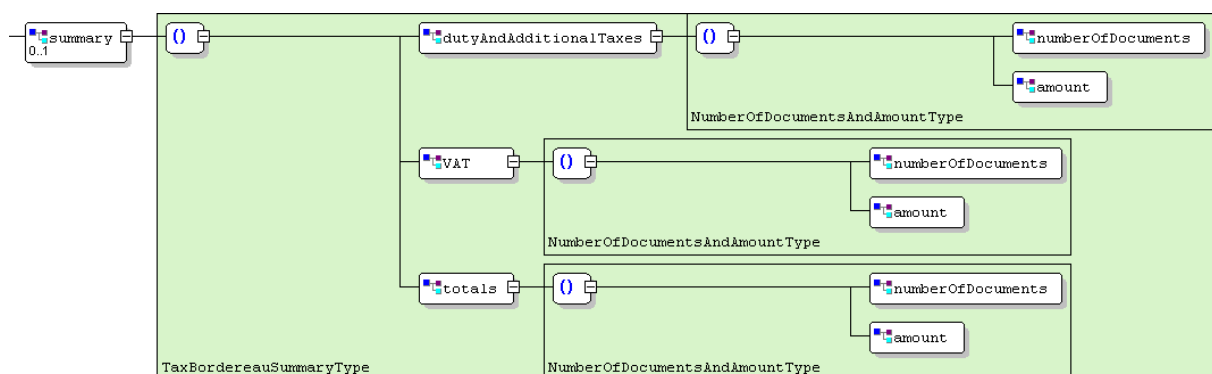


Abbildung 11: Element summary

- *dutyAndAdditionalTaxes*: Zoll und andere Einnahmenarten
  - *numberOfDocuments*: Anzahl Belege
  - *amount*: Betrag in CHF
- *VAT*: MWST
  - *numberOfDocuments*: Anzahl Belege



## Schnittstellenbeschreibung e-dec Bordereau

- *amount*: Betrag in CHF
- *totals*:
  - *numberOfDocuments*: Summe der Anzahl Belege für Zoll und MWST
  - *amount*: Total Zoll, Abgaben und MWST in CHF

### 3.3.8 Element details

Das Element *details* gruppiert die Informationen zu verschickten Belegen pro Zollstelle (siehe Abbildung 12).

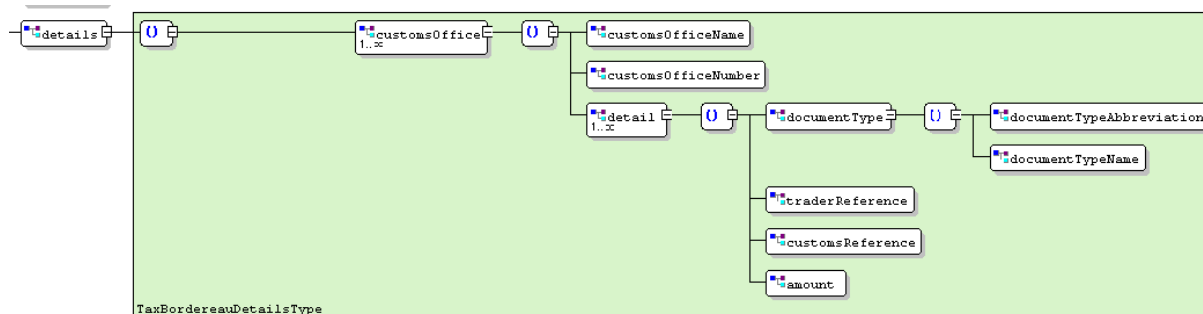


Abbildung 12: Element details

- *customsOffice*: Details zu verschickten Quittungen pro Zollstelle ( kommt einmal oder mehrmals vor)
  - *customsOfficeName*: Name der Zollstelle
  - *customsOfficeNumber*: Dienststellenummer (Zollstelle, z.B. CH005031)
  - *detail*: Details zu einem einzelnen Dokument (kann mehrmals vorkommen)
    - *documentType*:
      - *documentTypeAbbreviation*: (Die möglichen Abkürzungen sind VVZ, VVM, RBZ, RBM). Sprachunabhängig
      - *documentTypeName*: Name des Dokumenttyps, sprachabhängig
    - *traderReference*: Deklarationsnummer Spediteur
    - *customsReference*: Referenz Zoll (Deklarationsnummer)
    - *amount*: Betrag in CHF

### 3.3.9 Element comment

Das Element *comment* kann Bemerkungen zum Dokument enthalten. Es kann beliebig viele Kommentare geben.

### 3.3.10 Element otherElement

Dieses Element ist ein frei nutzbares Element. Es wird im Normalfall nicht benutzt.

### 3.3.11 Element bordereauRequestRejection

Das Element *bordereauRequestRejection* dient der Übermittlung von Fehlermeldungen, die bei einem Abrufen des Bordereau-Service auftreten können (siehe Abbildung 13). Die Struktur der Fehlermeldungen lehnt sich an jene aus dem edecResponse XML Schema [7] an.

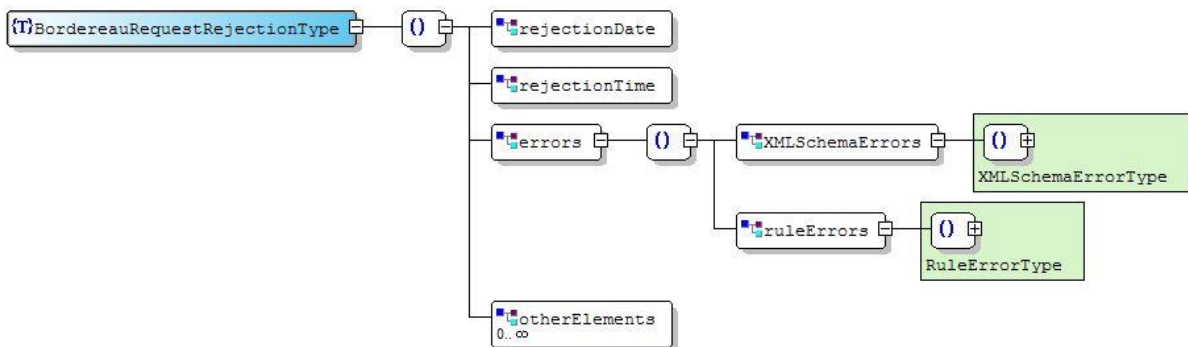


Abbildung 13: Type BordereauRequestRejectionType

XML Validierungsfehler werden im Element *XMLSchemaErrors* zurückgeschickt. Das Element ist vom Typ *XMLSchemaErrorType* (siehe Abbildung 14).

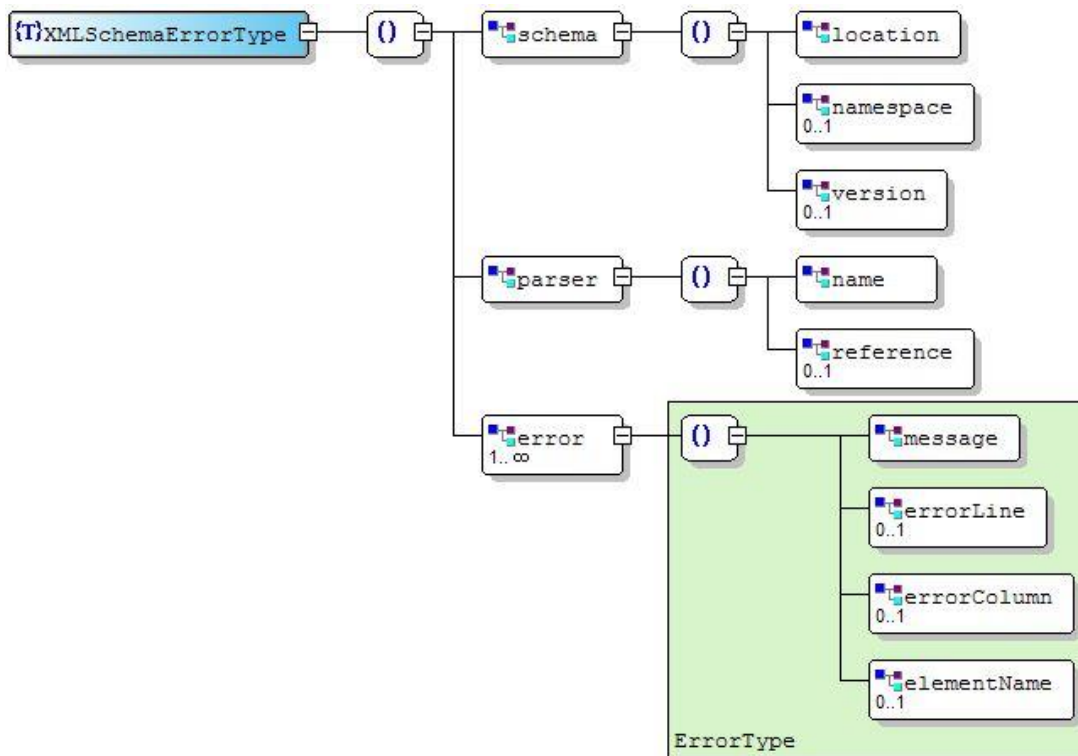


Abbildung 14: Type XMLSchemaErrorType

Plausibilisierungsfehler (inhaltliche Fehler) werden im Element *ruleErrors* zurückgeschickt. Die Regeln werden auf der Website der Zollverwaltung publiziert. RuleErrors sind vom Typ *RuleErrorType* (siehe Abbildung 15). Im Vergleich um *RuleErrorType* im edecResponse Schema [7] gibt es den Unterschied, dass die *requestorTraderIdentificationNumber* zurückgeschickt wird.

## Schnittstellenbeschreibung e-dec Bordereau

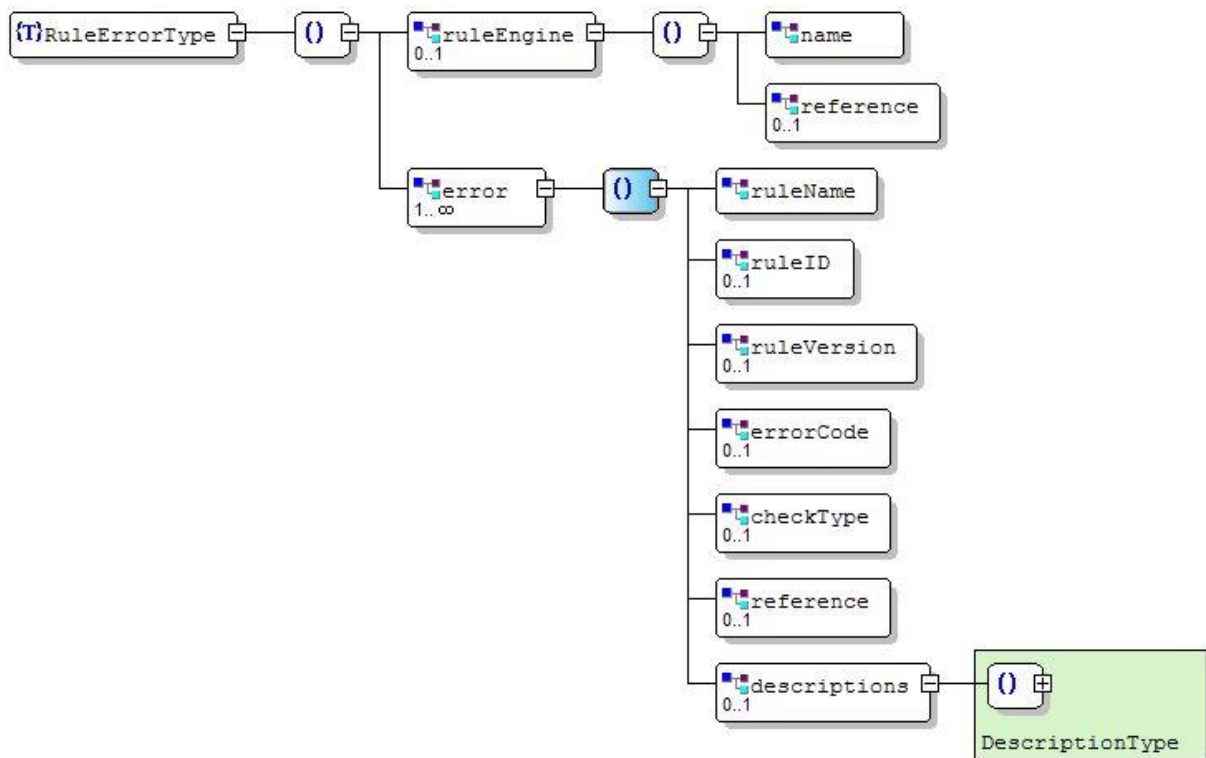


Abbildung 15: Type RuleErrorType

### 3.4 Darstellung der XML Borderau als HTML

Die XML Dateien mit den Borderaux sind für die automatische Verarbeitung durch Zollkunden-Systeme gedacht. Die Daten können im Kunden-System dann dargestellt werden.

Falls der Wunsch besteht, das XML in formatierter Form anzuzeigen, kann das von der EZV zur Verfügung gestellte XSL Stylesheet benutzt werden [10]. Das Stylesheet erlaubt es, die XML Borderau als HTML Website anzuzeigen.

Hinweis:

Es muss jeweils das zum Borderau-Schema passende Stylesheet verwendet werden (Versionsnummer muss übereinstimmen).

Beispiel: für edecBorderauResponse\_v\_0\_1 muss Stylesheet edecBorderauResponse-se\_stylesheet\_v\_0\_1.xsl benutzt werden.

Das Stylesheet ist publiziert unter folgendem Link:

[http://www.ezv.admin.ch/pdf\\_linker.php?doc=edecBorderauResponse\\_stylesheet\\_v\\_0\\_1](http://www.ezv.admin.ch/pdf_linker.php?doc=edecBorderauResponse_stylesheet_v_0_1)

Damit die XML Borderau im Browser angezeigt werden kann, muss eine Zeile mit der Referenz zum Stylesheet eingefügt werden. Die ersten Zeilen des Resultats sehen wie folgt aus:

```
<?xml version="1.0" encoding="UTF-8"?>
```

```
<?xml-stylesheet
```

```
href="http://www.ezv.admin.ch/pdf_linker.php?doc=edecBorderauResponse_stylesheet_v_0_1"
```

```
type="text/xsl"?>
```

...

## Schnittstellenbeschreibung e-dec Bordereau

Das so veränderte XML kann in einem Browser geöffnet werden. Das Resultat sieht ähnlich wie in der nachfolgenden Abbildung aus.

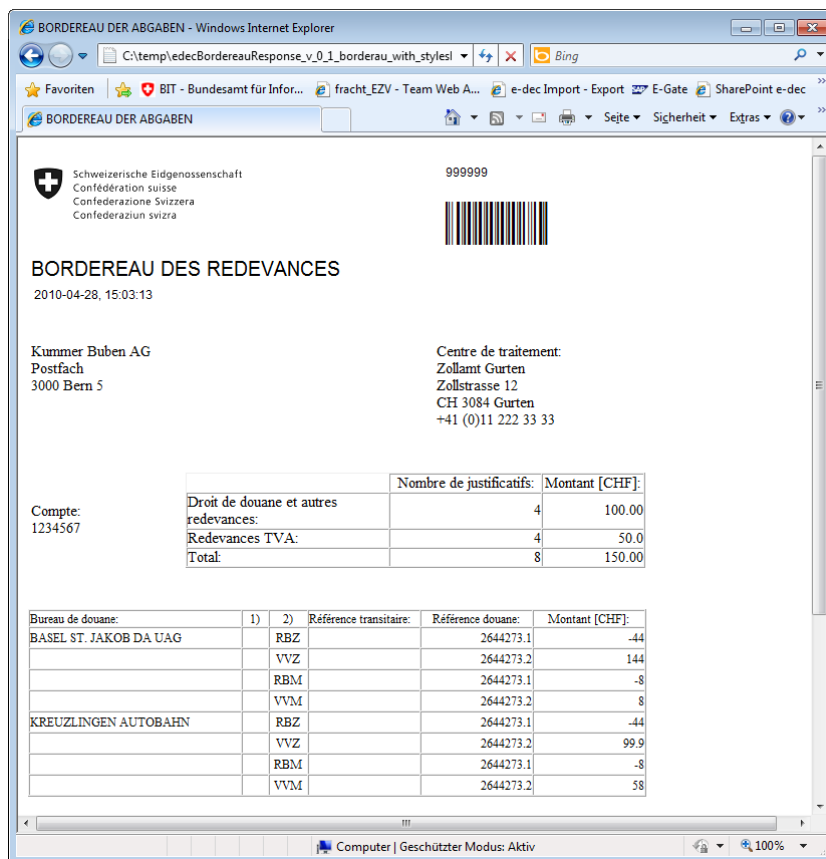


Abbildung 16: XML Borderau mit XSL Stylesheet als HTML dargestellt

Ein Beispiel der XML Borderau mit Referenz auf das Stylesheet ist unter folgendem Link zu finden [11]:

Falls der Barcode nicht angezeigt wird, so müssen die Barcode-Schriftarten (mit Administratorenrechten) installiert werden (siehe [12]), wie dies folgende Abbildung zeigt.

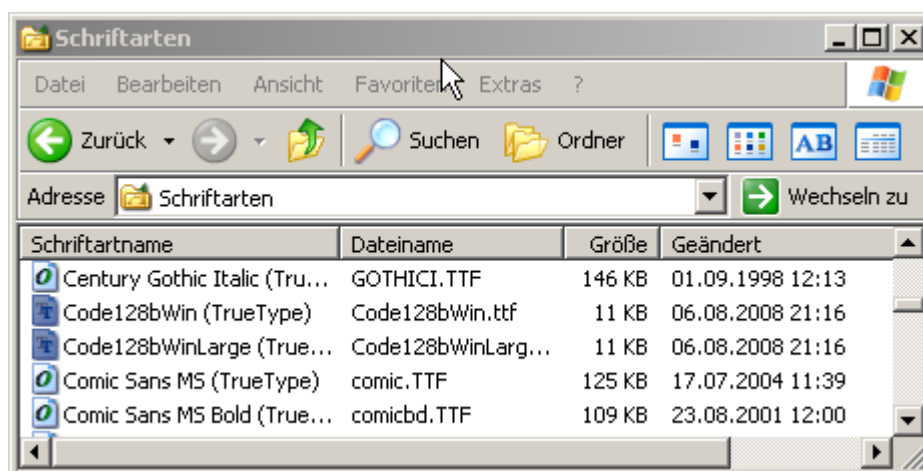


Abbildung 17: Installation der Schriftarten Code128bWin und Code128bWinLarge als Administrator

### 3.5 Publikation der Schemas

Die XML Schemas sind auf einem Web-Server öffentlich zugänglich. Die URL der XMLSchemas kann in den XML Instanzen referenziert werden. Jede Schemaversion hat eine eigene URL. So können mehrere Schema Versionen gleichzeitig aktiv sein und es kann auf eine bestimmte Version verwiesen werden.

Die Web-Adresse für das edecBordereauRequest Schema lautet:

[http://www.ezv.admin.ch/pdf\\_linker.php?doc=edecBordereauRequest\\_v\\_#\\_#](http://www.ezv.admin.ch/pdf_linker.php?doc=edecBordereauRequest_v_#_#)

(die „#“ sind durch Versionsnummern zu ersetzen, z.B. edecBordereauRequest\_v\_1\_0)

Das edecBordereauResponse Schema liegt unter folgender Web-Adresse:

[http://www.ezv.admin.ch/pdf\\_linker.php?doc=edecBordereauResponse\\_v\\_#\\_#](http://www.ezv.admin.ch/pdf_linker.php?doc=edecBordereauResponse_v_#_#)

(die „#“ sind durch Versionsnummern zu ersetzen, z.B. edecBordereauResponse\_v\_1\_0)

Eine Dokumentation der XML Schemas ist ebenfalls über das WWW zugänglich. Die Dokumentation bezieht sich immer auf die aktuellste Version:

<http://www.ezv.admin.ch/zollanmeldung/05042/05047/05055/05058/index.html>

### 3.6 Versionierung der Schemas

Die Datenaustauschformate zwischen den Systemen werden in Zukunft an neue Gegebenheiten angepasst werden müssen. Die Versionierung von XML Schemas ist notwendig, um Korrekturen und Ergänzungen in den XML Schemas machen zu können, ohne dass alle Partner gleichzeitig auf die neueste Version umsteigen müssen. So kann ein Partner Nachrichten mit der neuesten Schema Version übermitteln, während ein anderer noch mit der Vorversion arbeitet.

Das Versionskonzept für e-dec sieht wie folgt aus:

- Jede Veränderung eines XML Schemas führt zu einer neuen Version. Der Schema Name enthält die Versionsnummer (z.B. edecBordereauResponse\_v\_1\_0.xsd)
- EZV bestimmt, welche Versionen zu einem bestimmten Zeitpunkt akzeptiert werden, bzw. bis wann die Zollkunden auf die neueste Version umstellen müssen. Diese Information wird auf der e-dec Website publiziert.
- Jede XML Schema Version ist unter einer eigenen URL publiziert.
- In jedem XML Document sind im Root Element der Namespace und das Attribut schemaVersion angegeben. Die schemaVersion zeigt an, welche Version des XML Schemas zur Validierung benutzt werden soll. Optional kann auch die schemaLocation im Root Element angegeben werden, diese wird von e-dec aber ignoriert (z.B. `<bordereauRequestResponse xmlns="http://www.e-dec.ch/xml/schema/edecBordereauRequest/v#" schemaVersion="#.#" xmlns:xsi="http://www.w3.org/2001/XMLSchema-instance"`

## Schnittstellenbeschreibung e-dec Bordereau

`xsi:schemaLocation="http://www.e-dec.ch/xml/schema/edecBordereauRequest/v#http://www.ezv.admin.ch/pdf_linker.php?doc=edecBordereauRequest_v_#_# ">)`<sup>1</sup>.

- Das e-dec System kann ein XML Dokument gegen verschiedene XML Schema Versionen validieren. Das Attribut `schemaVersion` wird zur Bestimmung der Schema Version herangezogen.

Wird eine nicht unterstützte Version des Schemas in der Schema Location referenziert, so wird in e-dec die älteste Version zur Validierung benutzt.

- Jeder `edecBordereauRequest` Version ist eine `edecBordereauResponse` Version zugeordnet (diese muss nicht zwingend dieselbe Versionsnummer besitzen). Die Antwort auf eine `edecBordereauRequest` Anfrage erfolgt mit der entsprechenden `edecBordereauResponse` Version.
- Eine neue Schema Version sollte wenn möglich rückwärtskompatibel sein. D.h. es sollten nur neue Elemente hinzugefügt oder bestehende optional gemacht werden. Möglich ist auch eine Erweiterung des Wertebereichs eines Elements.
- Rückwärtskompatible Schema Versionen haben denselben Namespace und dieselbe „Major“ Versionsnummer (1.2 ist z.B. mit 1.1 rückwärtskompatibel).
- Ist eine Schema Version nicht kompatibel mit der vorherigen Version, so soll ein neuer Namespace gewählt werden. In diesem Fall wird eine neue „Major“ Versionsnummer vergeben.

Beispiel für mehrere parallel unterstützte Schema Versionen in e-dec:

<b>Unterstützte edecBordereauRequest Versionen (Beispiel)</b>	<b>Entsprechende edecBordereauResponse Version</b>
<code>edecBordereauRequest_v_1_0.xsd</code>	<code>edecBordereauResponse_v_1_0.xsd</code>
<code>edecBordereauRequest_v_2_0.xsd</code>	<code>edecBordereauResponse_v_2_0.xsd</code>

Lesehilfe für das Beispiel: Schickt ein Zollkunde eine `edecBordereauRequest` Anfrage der Version 1.0 an e-dec, so erhält er eine Antwort im `edecBordereauResponse` Format der Version 1.0. Ein anderer Zollkunde, der früher auf die neue Schema Version umgestellt hat, schickt e-dec Bordereau Anfragen der Version 2.0. Er erhält Antworten im `edecBordereauResponse` Format der Version 2.0.

Die aktuell unterstützten Schema Versionen sind auf der e-dec Website der EZV zu finden

<http://www.ezv.admin.ch/zollanmeldung/05042/05047/05055/05059/index.html>

---

<sup>1</sup> In `schemaLocation` wird zuerst der Namespace angegeben, gefolgt durch einen Leer-schlag. Danach wird die URL angegeben, unter der das Schema zu finden ist.

## 4 XML Beispiele

### 4.1 Beispiel edecBordereauRequest (bordereauList)

Das folgende Beispiel zeigt eine edecBordereauRequest Nachricht, um eine Liste von Bordereaux zu beziehen.

```
<?xml version="1.0" encoding="UTF-8"?>
<bordereauRequest schemaVersion="0.1" xmlns="http://www.e-
dec.ch/xml/schema/edecBordereauRequest/v1" xmlns:xsi="http://www.w3.org/2001/XMLSchema-
instance" xsi:schemaLocation="http://www.e-dec.ch/xml/schema/edecBordereauRequest/v1
http://www.ezv.admin.ch/pdf_linker.php?doc=edecBordereauRequest_v0_1">
  <requestorTraderIdentificationNumber>9999999</requestorTraderIdentificationNumber>
  <requestorCorrelationID>myReference1</requestorCorrelationID>
  <bordereauList>
    <dateRange>
      <startDate>2010-05-26</startDate>
      <endDate>2010-08-22</endDate>
    </dateRange>
    <accountNumber>12345</accountNumber>
    <documentStatus>unread</documentStatus>
    <processingCenterNumber>72</processingCenterNumber>
  </bordereauList>
</bordereauRequest>
```

### 4.2 Beispiel edecBordereauResponse (bordereauList)

Das folgende Beispiel zeigt eine edecBordereauResponse Nachricht mit einer Liste von Bordereaux.

```
<?xml version="1.0" encoding="UTF-8"?>
<bordereauRequestResponse xmlns="http://www.e-dec.ch/xml/schema/edecBordereauResponse/v1"
xmlns:xsi="http://www.w3.org/2001/XMLSchema-instance"
schemaVersion="0.1" xsi:schemaLocation="http://www.e-
dec.ch/xml/schema/edecBordereauResponse/v1
http://www.ezv.admin.ch/pdf_linker.php?doc=edecBordereauResponse_v0_1">
  <requestorTraderIdentificationNumber xmlns="http://www.e-
dec.ch/xml/schema/edecBordereauResponse/v1">9999999</requestorTraderIdentificationNumber>
  <requestorCorrelationID xmlns="http://www.e-
dec.ch/xml/schema/edecBordereauResponse/v1">myReference1</requestorCorrelationID>
  <bordereauList xmlns="http://www.e-dec.ch/xml/schema/edecBordereauResponse/v1">
    <bordereauRequestSummary>
      <numberOfDocumentsFound>1</numberOfDocumentsFound>
      <requestDate>2010-08-23</requestDate>
      <requestTime>10:08:07</requestTime>
    </bordereauRequestSummary>
    <bordereauInformation>
      <bordereauNumber>11</bordereauNumber>
      <accountNumber>12345</accountNumber>
      <processingCenterNumber>72</processingCenterNumber>
      <documentStatus>unread</documentStatus>
      <creationDate>2010-06-16</creationDate>
    </bordereauInformation>
    <bordereauInformation>
      <bordereauNumber>12</bordereauNumber>
      <accountNumber>12345</accountNumber>
      <processingCenterNumber>72</processingCenterNumber>
      <documentStatus>unread</documentStatus>
      <creationDate>2010-06-17</creationDate>
    </bordereauInformation>
  </bordereauList>
</bordereauRequestResponse>
```

### 4.3 Beispiel edecBordereauRequest (bordereau)

Das folgende Beispiel zeigt eine edecBordereauRequest Nachricht, um ein Bordereau zu beziehen:

```
<?xml version="1.0" encoding="UTF-8"?>
<bordereauRequest schemaVersion="0.1" xmlns="http://www.e-
dec.ch/xml/schema/edecBordereauRequest/v1" xmlns:xsi="http://www.w3.org/2001/XMLSchema-
instance" xsi:schemaLocation="http://www.e-dec.ch/xml/schema/edecBordereauRequest/v1
http://www.ezv.admin.ch/pdf/linker.php?doc=edecBordereauRequest_v01">
  <requestorTraderIdentificationNumber>9999999</requestorTraderIdentificationNumber>
  <requestorCorrelationID>myReferencel</requestorCorrelationID>
  <bordereau>
    <bordereauNumber>11</bordereauNumber>
    <processingCenterNumber>72</processingCenterNumber>
    <creationDate>2010-06-16</creationDate>
  </bordereau>
</bordereauRequest>
```

### 4.4 Beispiel edecBordereauResponse (bordereau)

Das folgende Beispiel zeigt eine edecBordereauResponse Nachricht mit einem Bordereau.

```
<?xml version="1.0" encoding="UTF-8"?>
<bordereauRequestResponse xmlns="http://www.e-dec.ch/xml/schema/edecBordereauResponse/v1"
xmlns:xsi="http://www.w3.org/2001/XMLSchema-instance"
schemaVersion="0.1" xsi:schemaLocation="http://www.e-
dec.ch/xml/schema/edecBordereauResponse/v1
http://www.ezv.admin.ch/pdf/linker.php?doc=edecBordereauResponse_v01">
  <requestorTraderIdentificationNumber xmlns="http://www.e-
dec.ch/xml/schema/edecBordereauResponse/v1">9999999</requestorTraderIdentificationNumber>
  <requestorCorrelationID xmlns="http://www.e-
dec.ch/xml/schema/edecBordereauResponse/v1">myReferencel</requestorCorrelationID>
  <bordereau xmlns="http://www.e-dec.ch/xml/schema/edecBordereauResponse/v1">
    <documentInformation>
      <documentTitle>BORDEREAU DER ABGABEN</documentTitle>
      <documentDate>2010-06-16</documentDate>
      <documentTime>00:28:03</documentTime>
      <documentNumber>11</documentNumber>
      <documentLanguage>de</documentLanguage>
    </documentInformation>
    <processingCenter>
      <name>Zollamt Muttenz</name>
      <street>Stegackerstrasse 12</street>
      <postalCode>4132</postalCode>
      <city>Muttenz</city>
      <country>CH</country>
      <phoneNumber>+41 (0) 61 467 95 93</phoneNumber>
      <customsOfficePostalAbbreviation>I/MUBD</customsOfficePostalAbbreviation>
      <processingCenterNumber>72</processingCenterNumber>
    </processingCenter>
    <consignee>
      <name>Test</name>
      <addressLine>Test</addressLine>
      <addressLine>Postfach</addressLine>
      <addressLine>3000 Bern 5</addressLine>
    </consignee>
    <account>
      <accountNumber>12345</accountNumber>
      <accountName>Test Bern 5</accountName>
    </account>
    <summary>
      <dutyAndAdditionalTaxes>
        <numberOfDocuments>1</numberOfDocuments>
        <amount>-44.00</amount>
      </dutyAndAdditionalTaxes>
      <VAT>
        <numberOfDocuments>1</numberOfDocuments>
        <amount>-8.30</amount>
      </VAT>
    </summary>
    <totals>
```



## Schnittstellenbeschreibung e-dec Bordereau

```
<numberOfDocuments>2</numberOfDocuments>
<amount>-52.30</amount>
</totals>
</summary>
<details>
  <customsOffice>
    <customsOfficeName>BASEL ST. JAKOB DA UAG</customsOfficeName>
    <customsOfficeNumber>CH001251</customsOfficeNumber>
    <detail>
      <documentType>
        <documentTypeAbbreviation>RBZ</documentTypeAbbreviation>
        <documentTypeName>Beleg für Rückerstattungen Zollabgaben</documentTypeName>
      </documentType>
      <customsReference>2699077</customsReference>
      <customsDeclarationVersion>1</customsDeclarationVersion>
      <amount>-44.00</amount>
    </detail>
    <detail>
      <documentType>
        <documentTypeAbbreviation>RBM</documentTypeAbbreviation>
        <documentTypeName>Beleg für Rückerstattungen MWST-Abgaben</documentTypeName>
      </documentType>
      <customsReference>2699077</customsReference>
      <customsDeclarationVersion>1</customsDeclarationVersion>
      <amount>-8.30</amount>
    </detail>
  </customsOffice>
</details>
</bordereau>
</bordereauRequestResponse>
```

## 5 Anhang

### 5.1 Quellcode edecBordereauRequest XML Schema

Hier ist die Version 0.1 des edecBordereauRequest XML Schema aufgeführt. Das Original ist unter [http://www.ezv.admin.ch/pdf\\_linker.php?doc=edecBordereauRequest\\_v\\_0\\_1](http://www.ezv.admin.ch/pdf_linker.php?doc=edecBordereauRequest_v_0_1) zu finden.

```

<?xml version="1.0" encoding="UTF-8"?>
<!-- edecBordereauRequest XML Schema -->
<!-- Name of schema: edecBordereauRequest -->
<!-- Name of corresponding response schema: edecBordereauResponse -->
<!-- Scope of schema: Request for Bordereaux of customs administration-->
<!-- Organization: Swiss Customs Administration -->
<!-- Author: Fabien Cerf / Patrick Schweizer -->
<!-- Documentation: http://www.e-dec.ch/ -->
<xs:schema xmlns:edecBordereauRequest="http://www.e-dec.ch/xml/schema/edecBordereauRequest/v1"
  xmlns:xs="http://www.w3.org/2001/XMLSchema" targetNamespace="http://www.e-dec.ch/xml/schema/edecBordereauRequest/v1" elementFormDefault="qualified" attributeFormDefault="unqualified"
  version="0.1">
  <xs:element name="bordereauRequest">
    <xs:annotation>
      <xs:documentation>Root Element des Bordereau Request XML Schema.

Das Schema definiert das Meldungsformat für das Beziehen von Bordereau Dokumenten. Es gibt verschiedene Abfragemöglichkeiten:
- Bezug eines einzelnen Bordereau
- Abfrage einer Liste von Bordereaux

Die Bordereaux können nur von Zollkunden abgerufen werden, die als Deklarant in der Original-Zollanmeldung angegeben sind.
Das Root Element enthält ein zwingendes Attribut schemaVersion, in dem angegeben wird, welcher edecBordereau Schema Version die XML Instanz entspricht.
Anhand des Attributs schemaVersion wird mitgeteilt, welche Version des edecBordereau Schemas zum Validieren benutzt werden soll.</xs:documentation>
    </xs:annotation>
    <xs:complexType>
      <xs:sequence>
        <xs:element name="requestorTraderIdentificationNumber" type="edecBordereauRequest:TraderIdentificationNumber">
          <xs:annotation>
            <xs:documentation>Trader Identification Number (TIN) des
            Bezügers (Stammdaten).

Ein Bezüger kann nur Bordereaux zu Zollanmeldungen abrufen, die von ihm deklariert wurden oder bei denen er als Beteiligter (Versender/ Ausführer) aufgeführt ist.
            - Im ersten Fall muss requestorTraderIdentificationNumber gleich declarant/traderIdentificationNumber in der Original-Zollanmeldung sein.
            - Im zweiten Fall muss requestorTraderIdentificationNumber gleiche consignor/traderIdentificationNumber in der Original-Zollanmeldung sein.</xs:documentation>
          </xs:annotation>
        </xs:element>
        <xs:element name="requestorCorrelationID" type="edecBordereauRequest:Reference" minOccurs="0">
          <xs:annotation>
            <xs:documentation>Optionale Referenz um auch bei asynchronen (Mail) oder mandantenfähigen Systemen eine eindeutige Zuordnung zwischen Request und Response zu ermöglichen. Falls diese Element gefüllt ist, so wird es auch in der Response enthalten sein.</xs:documentation>
          </xs:annotation>
        </xs:element>
      </xs:sequence>
    </xs:complexType>
  </xs:element>
  <xs:choice>
    <xs:element name="bordereauList">
      <xs:annotation>
        <xs:documentation>Abfrage einer Liste von Bordereaux. Es muss eine Datumsspanne angegeben werden. Es kann zusätzlich auf einen bestimmten Status eingeschränkt werden. Es werden Bordereaux-Nummer, Erstellungsdatum und Verarbeitungszentrum zurückgegeben.</xs:documentation>
      </xs:annotation>
    </xs:element>
  </xs:choice>
  <xs:complexType>
    <xs:sequence>
      <xs:element name="dateRange">
        <xs:annotation>
      </xs:annotation>
    </xs:sequence>
  </xs:complexType>

```

## Schnittstellenbeschreibung e-dec Bordereau

```

<xs:documentation>Datumsspanne für Einschränkung der Abfrage der Liste der Bordereaux. Das Datum
bezieht sich auf das Erstellungsdatum der gesuchten Dokumente.</xs:documentation>
</xs:documentation>
</xs:annotation>
</xs:complexType>
</xs:sequence>

<xs:element name="startDate" type="edecBordereauRequest:DateWithoutTimezone">
</xs:annotation>
<xs:documentation>Datum ab wann gesucht werden soll</xs:documentation>
</xs:annotation>
</xs:element>

<xs:element name="endDate" type="edecBordereauRequest:DateWithoutTimezone">
</xs:annotation>
<xs:documentation>Datum bis und mit wann gesucht werden soll</xs:documentation>
</xs:annotation>
</xs:element>

type="edecBordereauRequest:AccountNumber">
</xs:sequence>
</xs:complexType>
</xs:element>
<xs:element name="accountNumber"
</xs:annotation>
<xs:documentation>Kontonummer</xs:documentation>
</xs:annotation>
</xs:element>
<xs:element name="documentStatus"
minOccurs="0">
</xs:annotation>
<xs:documentation>Status des Dokuments; dient der Einschränkung der Abfrage der Liste der Bordereaux;
Mögliche Werte: noch nicht abgerufenen Bordereaux (unread), schon abgerufene (read)</xs:documentation>
</xs:annotation>
</xs:simpleType>
</xs:restriction
base="xs:string">
<xs:enumeration value="read"/>
<xs:enumeration value="unread"/>
</xs:restriction>
</xs:simpleType>
</xs:element>
</xs:element
name="processingCenterNumber" minOccurs="0">
</xs:annotation>
<xs:documentation>Nummer des Verarbeitungszentrums des Zolls: 70 (Zollamt Schaffhausen), 71 (ID Ge-
nève-Routes), 72 (Zollamt Muttenz), 74 (Ufficio doganle Chiasso-Ferrovia)</xs:documentation>
</xs:annotation>
</xs:simpleType>
</xs:restriction
base="xs:nonNegativeInteger">
<xs:totalDigits value="2"/>
</xs:restriction>
</xs:simpleType>
</xs:element>

</xs:sequence>
</xs:complexType>
</xs:element>
<xs:element name="bordereau">
<xs:annotation>
<xs:documentation>Abruf eines Bordereau mit
Hilfe einer Bordereau-Nummer, ein Erstellungsdatum und ein Verarbeitungszentrum.</xs:documentation>
</xs:annotation>
</xs:complexType>
</xs:sequence>
</xs:element name="bordereauNumber"

```

## Schnittstellenbeschreibung e-dec Bordereau

```

type="edecBordereauRequest:BordereauNumber">
    <xs:documentation>Bordereauummer</xs:documentation>
    <xs:annotation>
    </xs:annotation>
    </xs:element>
</xs:element>
name="processingCenterNumber">
    <xs:documentation>Nummer des Verarbeitungszentrums (siehe Tabelle E-
DEC_STD.EDEC_VZ)</xs:documentation>
    <xs:annotation>
    <xs:simpleType>
    <xs:restriction
base="xs:nonNegativeInteger">
    <xs:totalDigits value="2"/>
    </xs:restriction>
    </xs:simpleType>
</xs:element>
type="edecBordereauRequest:DateWithoutTimezone">
    <xs:documentation>Erstellungsdatum</xs:documentation>
    <xs:annotation>
    </xs:annotation>
    </xs:element>
</xs:sequence>
</xs:complexType>
</xs:choice>
</xs:sequence>
<xs:attribute name="schemaVersion" use="required">
    <xs:annotation>
    <xs:documentation>Attribut zur Angabe der benutzten edecBor-
dereauRequest Schema Version. Aktuelle Schema Version ist 0.1</xs:documentation>
    </xs:annotation>
    <xs:simpleType>
    <xs:restriction base="xs:string">
    <xs:pattern value="[1-9]{0,1}[0-9]{1}\.[0-9]{1,2}"/>
    </xs:restriction>
    </xs:simpleType>
    </xs:attribute>
</xs:complexType>
</xs:element>
<xs:simpleType name="DateWithoutTimezone">
    <xs:annotation>
    <xs:documentation>Simple Type mit Datum ohne Zeitzoneangabe (Format yyyy-mm-
dd)</xs:documentation>
    </xs:annotation>
    <xs:restriction base="xs:date">
    <xs:pattern value="[0-9]{4}-[0-9]{2}-[0-9]{2}"/>
    </xs:restriction>
</xs:simpleType>
<xs:simpleType name="TraderIdentificationNumber">
    <xs:annotation>
    <xs:documentation>Simple Type für TraderIdentificationNumber
(TIN)</xs:documentation>
    </xs:annotation>
    <xs:restriction base="xs:string">
    <xs:minLength value="1"/>
    <xs:maxLength value="17"/>
    </xs:restriction>
</xs:simpleType>
<xs:simpleType name="AccountNumber">
    <xs:annotation>
    <xs:documentation>Simple Type für Kontonummer</xs:documentation>
    </xs:annotation>
    <xs:restriction base="xs:nonNegativeInteger">
    <xs:totalDigits value="8"/>
    </xs:restriction>
</xs:simpleType>
<xs:simpleType name="BordereauNumber">
    <xs:annotation>
    <xs:documentation>Simple Type für Bordereauummer</xs:documentation>
    </xs:annotation>
    <xs:restriction base="xs:nonNegativeInteger">

```

## Schnittstellenbeschreibung e-dec Bordereau

```
        <xs:totalDigits value="22"/>
      </xs:restriction>
    </xs:simpleType>
    <xs:simpleType name="Reference">
      <xs:annotation>
        <xs:documentation>Simple Type für Referenzen</xs:documentation>
      </xs:annotation>
      <xs:restriction base="xs:string">
        <xs:minLength value="1"/>
        <xs:maxLength value="35"/>
      </xs:restriction>
    </xs:simpleType>
  </xs:schema>
```

## 5.2 Quellcode edecBordereauResponse XML Schema

Hier ist die Version 0.1 des edecBordereauResponse XML Schema aufgeführt. Das Original ist unter [http://www.ezv.admin.ch/pdf\\_linker.php?doc=edecBordereauResponse\\_v\\_0\\_1](http://www.ezv.admin.ch/pdf_linker.php?doc=edecBordereauResponse_v_0_1) zu finden.

```
<?xml version="1.0" encoding="UTF-8"?>
<!-- edited with XMLSpy v2009 sp1 (http://www.altova.com) by Bundesamt für Informatik und Telekommunikation BIT
(Bundesamt für Informatik und Telekommunikation BIT) -->
<!-- edecBordereauResponse XML Schema -->
<!-- Name of schema: edecBordereauResponse -->
<!-- Name of corresponding request schema: edecBordereauRequest -->
<!-- Scope of schema: Bordereau-->
<!-- Organization: Swiss Customs Administration -->
<!-- Author: Dr. Stefan Huesemann -->
<!-- Documentation: http://www.e-dec.ch/ -->
<xs:schema xmlns:edecBordereauResponse="http://www.e-dec.ch/xml/schema/edecBordereauResponse/v1"
xmlns:xs="http://www.w3.org/2001/XMLSchema" targetNamespace="http://www.e-
dec.ch/xml/schema/edecBordereauResponse/v1" elementFormDefault="qualified" attributeFormDefault="unqualified"
version="0.1">
```

```
  <xs:element name="bordereauRequestResponse">
    <xs:annotation>
      <xs:documentation>Root Element mit Bordereaux oder Bordereaux-Liste.
```

Das Schema dient der Übermittlung von Quittungen aller Art. Es kann ebenfalls eine Liste mit Dokument-Metainformationen abgebildet werden. Ausserdem können bei einer fehlerhaften Abfrage Fehlermeldungen abgedeckt werden.

Das Root Element enthält ein zwingendes Attribut schemaVersion, in dem angegeben wird, welcher edecBordereau-Response Schema Version die XML Instanz entspricht.

Anhand des Attributs schemaVersion wird mitgeteilt, welche Version des edecBordereauResponse Schemas zum Validieren benutzt werden soll.</xs:documentation>

```
    </xs:annotation>
    <xs:complexType>
      <xs:sequence>
        <xs:element name="requestorTraderIdentificationNumber" ty-
pe="edecBordereauResponse:TraderIdentificationNumber">
          <xs:annotation>
            <xs:documentation>Trader Identification Number (TIN) des
Bezügers</xs:documentation>
```

```
          </xs:annotation>
        </xs:element>
        <xs:element name="requestorCorrelationID" ty-
pe="edecBordereauResponse:Reference" minOccurs="0">
          <xs:annotation>
            <xs:documentation>Optionale Referenz um auch bei asyn-
chronen (Mail) oder mandantenfähigen Systemen eine eindeutige Zuordnung zwischen Request und Response zu
ermöglichen. Falls diese Element gefüllt ist, so wird es auch in der Response enthalten sein.</xs:documentation>
```

```
          </xs:annotation>
        </xs:element>
      </xs:choice>
      <xs:element name="bordereauList" ty-
pe="edecBordereauResponse:BordereauListType">
          <xs:annotation>
            <xs:documentation>Liste mit gefundenen Borde-
```

## Schnittstellenbeschreibung e-dec Bordereau

```

reaux Informationen</xs:documentation>
                                </xs:annotation>
                                </xs:element>
                                <xs:element name="bordereau"
type="edecBordereauResponse:BordereauType">
                                <xs:annotation>
                                <xs:documentation>Bordereau Ele-
ment.</xs:documentation>
                                </xs:annotation>
                                </xs:element>
                                <xs:element name="bordereauRequestRejection"
type="edecBordereauResponse:BordereauRequestRejectionType">
                                <xs:annotation>
                                <xs:documentation>Fehler beim Abruf von einem
Bordereau</xs:documentation>
                                </xs:annotation>
                                </xs:element>
                                </xs:choice>
                                </xs:sequence>
                                <xs:attribute name="schemaVersion" use="required">
                                <xs:annotation>
                                <xs:documentation>Attribut zur Angabe der benutzten edecBor-
dereauResponse Schema Version. Die Liste der möglichen Versionen ist vorgegeben.</xs:documentation>
                                </xs:annotation>
                                <xs:simpleType>
                                <xs:restriction base="xs:string">
                                <xs:enumeration value="0.1"/>
                                </xs:restriction>
                                </xs:simpleType>
                                </xs:attribute>
                                </xs:complexType>
                                </xs:element>
                                <xs:complexType name="AccountType">
                                <xs:annotation>
                                <xs:documentation>Complex Type für Konto</xs:documentation>
                                </xs:annotation>
                                <xs:sequence>
                                <xs:element name="accountNumber">
                                <xs:annotation>
                                <xs:documentation>Konto Zoll; Kontonummer des Spediteurs beim
Zoll. Die Kontonummer soll als Zahl übermittelt werden, d.h. ohne Bindestriche.</xs:documentation>
                                </xs:annotation>
                                <xs:simpleType>
                                <xs:restriction base="xs:integer">
                                <xs:totalDigits value="8"/>
                                </xs:restriction>
                                </xs:simpleType>
                                </xs:element>
                                <xs:element name="accountName" minOccurs="0">
                                <xs:annotation>
                                <xs:documentation>Kurzbezeichnung Kontonummer
Zoll</xs:documentation>
                                </xs:annotation>
                                <xs:simpleType>
                                <xs:restriction base="xs:string">
                                <xs:maxLength value="50"/>
                                </xs:restriction>
                                </xs:simpleType>
                                </xs:element>
                                </xs:sequence>
                                </xs:complexType>
                                <xs:complexType name="AddressType">
                                <xs:annotation>
                                <xs:documentation>Complex Type Adresse</xs:documentation>
                                </xs:annotation>
                                <xs:sequence>
                                <xs:element name="name">
                                <xs:annotation>
                                <xs:documentation>Name</xs:documentation>
                                </xs:annotation>
                                <xs:simpleType>
                                <xs:restriction base="xs:string">
                                <xs:maxLength value="35"/>
                                </xs:restriction>
                                </xs:simpleType>
                                </xs:element>
                                <xs:element name="street" minOccurs="0">
                                <xs:annotation>
                                <xs:documentation>Strasse und Hausnummer</xs:documentation>

```

## Schnittstellenbeschreibung e-dec Bordereau

```

        </xs:annotation>
        <xs:simpleType>
            <xs:restriction base="xs:string">
                <xs:maxLength value="35"/>
            </xs:restriction>
        </xs:simpleType>
    </xs:element>
    <xs:element name="postalCode">
        <xs:annotation>
            <xs:documentation>PLZ</xs:documentation>
        </xs:annotation>
        <xs:simpleType>
            <xs:restriction base="xs:string">
                <xs:maxLength value="9"/>
            </xs:restriction>
        </xs:simpleType>
    </xs:element>
    <xs:element name="city">
        <xs:annotation>
            <xs:documentation>Stadt</xs:documentation>
        </xs:annotation>
        <xs:simpleType>
            <xs:restriction base="xs:string">
                <xs:maxLength value="35"/>
            </xs:restriction>
        </xs:simpleType>
    </xs:element>
    <xs:element name="country">
        <xs:annotation>
            <xs:documentation>Land</xs:documentation>
        </xs:annotation>
        <xs:simpleType>
            <xs:restriction base="xs:string">
                <xs:length value="2"/>
            </xs:restriction>
        </xs:simpleType>
    </xs:element>
</xs:sequence>
</xs:complexType>
<xs:complexType name="BordereauListType">
    <xs:annotation>
        <xs:documentation>Complex Type für die Liste von Bordereaux</xs:documentation>
    </xs:annotation>
    <xs:sequence>
        <xs:element name="bordereauRequestSummary">
            <xs:annotation>
                <xs:documentation>Informationen über das Suchergeb-
nis</xs:documentation>
            </xs:annotation>
            <xs:complexType>
                <xs:sequence>
                    <xs:element name="numberOfDocumentsFound" ty-
pe="xs:nonNegativeInteger">
                        <xs:annotation>
                            <xs:documentation>Anzahl gefundener
Bordereaux.</xs:documentation>
                        </xs:annotation>
                    </xs:element>
                    <xs:element name="requestDate" type="xs:date">
                        <xs:annotation>
                            <xs:documentation>Abfragedatum im
Format yyyy-mm-dd</xs:documentation>
                        </xs:annotation>
                    </xs:element>
                    <xs:element name="requestTime" type="xs:time">
                        <xs:annotation>
                            <xs:documentation>Uhrzeit der Ab-
frage</xs:documentation>
                        </xs:annotation>
                    </xs:element>
                </xs:sequence>
            </xs:complexType>
        </xs:element>
        <xs:element name="bordereauInformation" minOccurs="0" maxOccurs="unbounded">
            <xs:annotation>
                <xs:documentation>Informationen zu einem gefundenen Borde-
reau</xs:documentation>
            </xs:annotation>
            <xs:complexType>

```

## Schnittstellenbeschreibung e-dec Bordereau

```

                <xs:sequence>
                    <xs:element name="bordereauNumber"
type="edecBordereauResponse:BordereauNumber">
                        <xs:annotation>
                            <xs:documentation>Bordereauummer</xs:documentation>
                        </xs:annotation>
                    </xs:element>
                    <xs:element name="accountNumber"
type="edecBordereauResponse:AccountNumber">
                        <xs:annotation>
                            <xs:documentation>Konto Zoll, MWST
etc; Kontonummer des Spediteurs beim Zoll. Die Kontonummer kann einen Bindestrich enthalten und ist bei der Taxa-
tionDecisionExport nicht gesetzt.</xs:documentation>
                        </xs:annotation>
                    </xs:element>
                    <xs:element name="processingCenterNumber">
                        <xs:annotation>
                            <xs:documentation>Nummer des Ver-
arbeitungszentrums (siehe Tabelle EDEC_STD.EDEC_VZ)</xs:documentation>
                        </xs:annotation>
                    </xs:element>
                    <xs:simpleType>
                        <xs:restriction
base="xs:nonNegativeInteger">
                            <xs:totalDigits value="2"/>
                        </xs:restriction>
                    </xs:simpleType>
                    <xs:element name="documentStatus">
                        <xs:annotation>
                            <xs:documentation>Status des Doku-
ments; noch nicht abgerufenen = 'unread', schon abgerufene = 'read'</xs:documentation>
                        </xs:annotation>
                    </xs:element>
                    <xs:simpleType>
                        <xs:restriction base="xs:string">
                            <xs:enumeration val-
ue="read"/>
                            <xs:enumeration val-
ue="unread"/>
                        </xs:restriction>
                    </xs:simpleType>
                    <xs:element name="creationDate" type="xs:date">
                        <xs:annotation>
                            <xs:documentation>Erstellungsdatum
des Dokuments im Format yyyy-mm-dd</xs:documentation>
                        </xs:annotation>
                    </xs:element>
                </xs:sequence>
            </xs:complexType>
        </xs:element>
    </xs:sequence>
</xs:complexType>
<xs:complexType name="BordereauRequestRejectionType">
    <xs:annotation>
        <xs:documentation>Complex Type für Fehler beim Abruf von einem Bor-
dereau</xs:documentation>
    </xs:annotation>
    <xs:sequence>
        <xs:element name="rejectionDate" type="xs:date">
            <xs:annotation>
                <xs:documentation>Ablehnungsdatum im Format yyyy-mm-
dd</xs:documentation>
            </xs:annotation>
        </xs:element>
        <xs:element name="rejectionTime" type="xs:time">
            <xs:annotation>
                <xs:documentation>Ablehnungsuhrzeit</xs:documentation>
            </xs:annotation>
        </xs:element>
        <xs:element name="errors">
            <xs:annotation>
                <xs:documentation>Fehlermeldungen; es gibt zwei Arten von Fehlern.
Von diesen Fehlerarten kann aber immer nur eine aufs Mal auftreten.</xs:documentation>
            </xs:annotation>
        </xs:complexType>
        <xs:annotation>
            <xs:documentation>Ablehnung einer Korrektur oder einer
Annullierung durch den Zoll.</xs:documentation>
        </xs:annotation>
    </xs:sequence>

```



## Schnittstellenbeschreibung e-dec Bordereau

```

        </xs:annotation>
        <xs:choice>
            <xs:element name="XMLSchemaErrors"
type="edecBordereauResponse:XMLSchemaErrorType">
                <xs:annotation>
                    <xs:documentation>Fehler, die bei der
Validierung mit dem XML Schema aufgetreten sind.</xs:documentation>
                </xs:annotation>
            </xs:element>
            <xs:element name="ruleErrors"
type="edecBordereauResponse:RuleErrorType">
                <xs:annotation>
                    <xs:documentation>Fehler, die bei der
Plausibilisierung aufgetreten sind.</xs:documentation>
                </xs:annotation>
            </xs:element>
        </xs:choice>
    </xs:complexType>
    <xs:element>
        <xs:element name="otherElements" type="xs:anyType" minOccurs="0" max-
Occurs="unbounded">
            <xs:annotation>
                <xs:documentation>Frei nutzbares Element</xs:documentation>
            </xs:annotation>
        </xs:element>
    </xs:sequence>
</xs:complexType>
<xs:complexType name="BordereauType">
    <xs:annotation>
        <xs:documentation>Complex Type für Bordereau</xs:documentation>
    </xs:annotation>
    <xs:sequence>
        <xs:element name="documentInformation"
type="edecBordereauResponse:DocumentInformationType">
            <xs:annotation>
                <xs:documentation>Informationen über das
Dokument</xs:documentation>
            </xs:annotation>
            </xs:element>
            <xs:element name="processingCenter">
                <xs:annotation>
                    <xs:documentation>Verarbeitungszentrum</xs:documentation>
                </xs:annotation>
                <xs:complexType>
                    <xs:complexContent>
                        <xs:extension
base="edecBordereauResponse:CustomsOfficeType"
name="customsOfficePostalAbbreviation">
                            <xs:sequence>
                                <xs:element
name="processingCenterNumber">
                                    <xs:annotation>
                                        <xs:documentation>Postzeichen Zollstelle</xs:documentation>
                                    </xs:annotation>
                                </xs:element>
                                <xs:element
name="processingCenterNumber">
                                    <xs:annotation>
                                        <xs:documentation>Nummer des Verarbeitungszentrums</xs:documentation>
                                    </xs:annotation>
                                </xs:element>
                            </xs:sequence>
                        </xs:extension>
                    </xs:complexContent>
                </xs:complexType>
            </xs:element>
            <xs:element name="consignee">
                <xs:annotation>
                    <xs:documentation>Empfänger Bordereau</xs:documentation>
                </xs:annotation>
                <xs:complexType>
                    <xs:sequence>
                        <xs:element name="name">
                            <xs:annotation>
                                <xs:documentation>Name des Empfän-
gers</xs:documentation>
                            </xs:annotation>
                        </xs:element>
                    </xs:sequence>
                </xs:complexType>
            </xs:element>
        </xs:sequence>
    </xs:sequence>
</xs:complexType>
    </xs:sequence>
</xs:complexType>

```

## Schnittstellenbeschreibung e-dec Bordereau

```

maxOccurs="7">
    <xs:element name="addressLine" minOccurs="0"
        <xs:annotation>
            <xs:documentation>Unstrukturierte
        </xs:documentation>
    </xs:annotation>
    </xs:element>
</xs:sequence>
</xs:complexType>
</xs:element>
<xs:element name="account" type="edecBordereauResponse:AccountType">
    <xs:annotation>
        <xs:documentation>Konto</xs:documentation>
    </xs:annotation>
</xs:element>
<xs:element name="summary" type="edecBordereauResponse:BordereauSummaryType"
minOccurs="0">
    <xs:annotation>
        <xs:documentation>Überblick über die Anzahl Belege und Beträge für
    </xs:documentation>
    </xs:annotation>
</xs:element>
<xs:element name="details" type="edecBordereauResponse:BordereauDetailsType">
    <xs:annotation>
        <xs:documentation>Details zu verschickten Quittungen pro Zollstel-
    </xs:documentation>
    </xs:annotation>
</xs:element>
<xs:element name="comment" minOccurs="0" maxOccurs="unbounded">
    <xs:annotation>
        <xs:documentation>Bemerkungen zum Doku-
    </xs:documentation>
    </xs:annotation>
</xs:element>
<xs:element name="otherElements" minOccurs="0" maxOccurs="unbounded">
    <xs:annotation>
        <xs:documentation>Frei nutzbares Element</xs:documentation>
    </xs:annotation>
</xs:element>
</xs:sequence>
</xs:complexType>
<xs:complexType name="BordereauDetailsType">
    <xs:annotation>
        <xs:documentation>Complex Type für Bordereau Details</xs:documentation>
    </xs:annotation>
    <xs:sequence>
        <xs:element name="customsOffice" maxOccurs="unbounded">
            <xs:annotation>
                <xs:documentation>Details zu verschickten Quittungen pro Zollstel-
            </xs:documentation>
            </xs:annotation>
            <xs:complexType>
                <xs:sequence>
                    <xs:element name="customsOfficeName">
                        <xs:annotation>
                            <xs:documentation>Name der
                        </xs:documentation>
                        </xs:annotation>
                    </xs:element>
                    <xs:element name="customsOfficeNumber">
                        <xs:annotation>
                            <xs:documentation>Dienststellennummer (Zollstelle)</xs:documentation>
                            </xs:annotation>
                            <xs:simpleType>
                                <xs:restriction base="xs:string">
                                    <xs:maxLength value="8"/>
                                </xs:restriction>
                            </xs:simpleType>
                        </xs:sequence>
                    </xs:element>
                    <xs:element name="detail" maxOccurs="unbounded">
                        <xs:annotation>
                            <xs:documentation>Details</xs:documentation>
                            </xs:annotation>
                        <xs:complexType>
                            <xs:sequence>
                                <xs:element
name="documentType">

```

## Schnittstellenbeschreibung e-dec Bordereau

	<xs:annotation>
<xs:documentation>Quittungsart</xs:documentation>	
	</xs:annotation>
	<xs:complexType>
<xs:sequence>	
<xs:element name="documentTypeAbbreviation">	
<xs:annotation>	
<xs:documentation>Quittungsart Abkürzung, z.B. VVZ (Veranlagungsverfügung Zoll), VVM (Veranlagungsverfügung MWST), BFE (Beleg für übrige Einnahmen), BFR (Beleg für Rückerstattungen)</xs:documentation>	
</xs:annotation>	
<xs:simpleType>	
<xs:restriction base="xs:string">	
<xs:maxLength value="3"/>	
</xs:restriction>	
</xs:simpleType>	
</xs:element>	
<xs:element name="documentTypeName">	
<xs:annotation>	
<xs:documentation>Quittungsart vollständiger Name, z.B. Veranlagungsverfügung Zoll. Kann zur Erstellung einer Legende benutzt werden</xs:documentation>	
</xs:annotation>	
<xs:simpleType>	
<xs:restriction base="xs:string">	
<xs:maxLength value="70"/>	
</xs:restriction>	
</xs:simpleType>	
</xs:element>	
</xs:sequence>	
name="traderReference">	</xs:complexType>
	</xs:element>
	<xs:element
<xs:documentation>Dossiernummer Spediteur</xs:documentation>	<xs:annotation>
	</xs:annotation>
	<xs:simpleType>
<xs:restriction base="xs:string">	
<xs:maxLength value="35"/>	
</xs:restriction>	
	</xs:simpleType>
	</xs:element>
name="customsReference">	<xs:element
	<xs:annotation>
<xs:documentation>Referenz Zoll, z.B. Deklarationsnummer Zoll, Belegnummer</xs:documentation>	</xs:annotation>
	</xs:simpleType>
<xs:restriction base="xs:string">	
<xs:maxLength value="21"/>	

## Schnittstellenbeschreibung e-dec Bordereau



## Schnittstellenbeschreibung e-dec Bordereau

```

        <xs:documentation>Telefonnummer der
Dienststelle</xs:documentation>
        </xs:annotation>
        </xs:element>
        </xs:sequence>
        </xs:extension>
        </xs:complexContent>
</xs:complexType>
<xs:complexType name="DocumentInformationType">
  <xs:annotation>
    <xs:documentation>Complex Type für Informationen über das Dokument (Metada-
ten)</xs:documentation>
  </xs:annotation>
  <xs:sequence>
    <xs:element name="documentTitle">
      <xs:annotation>
        <xs:documentation>Titel bzw. Name des Dokuments; z.B. Borde-
reau</xs:documentation>
      </xs:annotation>
    </xs:element>
    <xs:element name="documentDate">
      <xs:annotation>
        <xs:documentation>Erstellungsdatum des
Dokuments</xs:documentation>
      </xs:annotation>
    </xs:element>
    <xs:element name="documentNumber" minOccurs="0">
      <xs:annotation>
        <xs:documentation>Nummer des Dokuments. Z.B. Bordereauum-
mer</xs:documentation>
      </xs:annotation>
    </xs:element>
    <xs:element name="documentVersion" minOccurs="0">
      <xs:annotation>
        <xs:documentation>Versionsnummer des Dokuments. Wird von e-dec
vergeben.</xs:documentation>
      </xs:annotation>
      <xs:simpleType>
        <xs:restriction base="xs:integer">
          <xs:totalDigits value="2"/>
        </xs:restriction>
      </xs:simpleType>
    </xs:element>
    <xs:element name="documentLanguage" minOccurs="0">
      <xs:annotation>
        <xs:documentation>Sprache des Dokuments</xs:documentation>
      </xs:annotation>
    </xs:element>
  </xs:sequence>
</xs:complexType>
<xs:complexType name="NumberOfDocumentsAndAmountType">
  <xs:annotation>
    <xs:documentation>Complex Type für Anzahl Dokumente und Be-
trag</xs:documentation>
  </xs:annotation>
  <xs:sequence>
    <xs:element name="numberOfDocuments">
      <xs:annotation>
        <xs:documentation>Anzahl Belege</xs:documentation>
      </xs:annotation>
      <xs:simpleType>
        <xs:restriction base="xs:nonNegativeInteger">
          <xs:totalDigits value="10"/>
        </xs:restriction>
      </xs:simpleType>
    </xs:element>
    <xs:element name="amount">
      <xs:annotation>
        <xs:documentation>Betrag in CHF</xs:documentation>
      </xs:annotation>
      <xs:simpleType>
        <xs:restriction base="xs:decimal">
          <xs:totalDigits value="12"/>
          <xs:fractionDigits value="2"/>
        </xs:restriction>
      </xs:simpleType>
    </xs:element>
  </xs:sequence>
</xs:complexType>

```

## Schnittstellenbeschreibung e-dec Bordereau

```

<xs:complexType name="DescriptionType">
  <xs:annotation>
    <xs:documentation>Complex Type zur Abbildungen von Fehlerbeschreibungen in
mehrerer Sprachen</xs:documentation>
  </xs:annotation>
  <xs:sequence>
    <xs:element name="description" maxOccurs="unbounded">
      <xs:annotation>
        <xs:documentation>Beschreibung in einer Spra-
che</xs:documentation>
      </xs:annotation>
      <xs:complexType mixed="true">
        <xs:attribute name="language" type="xs:language" use="required">
          <xs:annotation>
            <xs:documentation>Sprache</xs:documentation>
          </xs:annotation>
        </xs:attribute>
      </xs:complexType>
    </xs:element>
  </xs:sequence>
</xs:complexType>
<xs:complexType name="RuleErrorType">
  <xs:annotation>
    <xs:documentation>Complex Type für Fehlermeldungen, die auf Grund der Plausi-Regeln
entstanden sind.</xs:documentation>
  </xs:annotation>
  <xs:sequence>
    <xs:element name="ruleEngine" minOccurs="0">
      <xs:annotation>
        <xs:documentation>Informationen über das Programm, das die Re-
geln geprüft und die Fehlermeldungen generiert hat</xs:documentation>
      </xs:annotation>
      <xs:complexType>
        <xs:sequence>
          <xs:element name="name" type="xs:string">
            <xs:annotation>
              <xs:documentation>Name des Pro-
gramms</xs:documentation>
            </xs:annotation>
          </xs:element>
          <xs:element name="reference" type="xs:string" minOc-
curs="0">
            <xs:annotation>
              <xs:documentation>Link zum Hersteller
oder zur Dokumentation</xs:documentation>
            </xs:annotation>
          </xs:element>
        </xs:sequence>
      </xs:complexType>
    </xs:element>
    <xs:element name="error" maxOccurs="unbounded">
      <xs:annotation>
        <xs:documentation>Informationen über Fehler</xs:documentation>
      </xs:annotation>
      <xs:complexType>
        <xs:sequence>
          <xs:element name="ruleName">
            <xs:annotation>
              <xs:documentation>Name der Regel,
die zur Plausibilisierung benutzt wurde.</xs:documentation>
            </xs:annotation>
          </xs:element>
          <xs:simpleType>
            <xs:restriction base="xs:string">
              <xs:maxLength value="50"/>
            </xs:restriction>
          </xs:simpleType>
          <xs:element name="ruleID" minOccurs="0">
            <xs:annotation>
              <xs:documentation>ID oder Nummer
der Regel (wird zurzeit nicht benutzt)</xs:documentation>
            </xs:annotation>
          </xs:element>
          <xs:element name="ruleVersion" minOccurs="0">
            <xs:annotation>
              <xs:documentation>Version der Regel
(wird zurzeit nicht benutzt)</xs:documentation>
            </xs:annotation>
          </xs:element>
        </xs:sequence>
      </xs:complexType>
    </xs:element>
  </xs:sequence>
</xs:complexType>

```

## Schnittstellenbeschreibung e-dec Bordereau

```

        <xs:element name="errorCode" minOccurs="0">
            <xs:annotation>
                <xs:documentation>Code der Fehler-
meldung (wird zurzeit nicht benutzt)</xs:documentation>
            </xs:annotation>
        </xs:element>
        <xs:element name="checkType" minOccurs="0">
            <xs:annotation>
                <xs:documentation>Gibt an, welcher
Fehlertyp aufgetreten ist.</xs:documentation>
            </xs:annotation>
            <xs:simpleType>
                <xs:restriction base="xs:string">
                    <xs:maxLength value="150"/>
                </xs:restriction>
            </xs:simpleType>
        </xs:element>
        <xs:element name="reference" minOccurs="0">
            <xs:annotation>
                <xs:documentation>Referenz zum
Element, bei dem ein Fehler aufgetreten ist</xs:documentation>
            </xs:annotation>
            <xs:simpleType>
                <xs:restriction base="xs:string">
                    <xs:maxLength value="50"/>
                </xs:restriction>
            </xs:simpleType>
        </xs:element>
        <xs:element name="descriptions"
type="edecBordereauResponse:DescriptionType" minOccurs="0">
            <xs:annotation>
                <xs:documentation>Liste der Fehlerbe-
schreibungen in mehreren Sprachen (DE, FR, IT)</xs:documentation>
            </xs:annotation>
        </xs:element>
    </xs:sequence>
</xs:complexType>
</xs:element>
</xs:sequence>
</xs:complexType>
<xs:complexType name="ErrorType">
    <xs:annotation>
        <xs:documentation>Complex Type zur Abbildung von Fehlern</xs:documentation>
    </xs:annotation>
    <xs:sequence>
        <xs:element name="message" type="xs:string">
            <xs:annotation>
                <xs:documentation>original Fehlermeldung</xs:documentation>
            </xs:annotation>
        </xs:element>
        <xs:element name="errorLine" type="xs:integer" minOccurs="0">
            <xs:annotation>
                <xs:documentation>Zeile, auf der die Fehlermeldung aufgetaucht ist
(wird zurzeit nicht genutzt).</xs:documentation>
            </xs:annotation>
        </xs:element>
        <xs:element name="errorColumn" type="xs:integer" minOccurs="0">
            <xs:annotation>
                <xs:documentation>Spalte, in der die Fehlermeldung aufgetaucht ist
(wird zurzeit nicht genutzt).</xs:documentation>
            </xs:annotation>
        </xs:element>
        <xs:element name="elementName" type="xs:string" minOccurs="0">
            <xs:annotation>
                <xs:documentation>Elementname, bei dem der Fehler aufgetaucht ist
(wird zurzeit nicht genutzt).</xs:documentation>
            </xs:annotation>
        </xs:element>
    </xs:sequence>
</xs:complexType>
<xs:complexType name="XMLSchemaErrorType">
    <xs:annotation>
        <xs:documentation>Complex Type für Fehlermeldungen, die auf Grund der Validierung
mit dem XML Schema entstanden sind.</xs:documentation>
    </xs:annotation>
    <xs:sequence>
        <xs:element name="schema">
            <xs:annotation>
                <xs:documentation>Informationen über das Schema, das zur Validie-

```

## Schnittstellenbeschreibung e-dec Bordereau

```

rungen benutzt wurde.</xs:documentation>
    </xs:annotation>
    <xs:complexType>
      <xs:sequence>
        <xs:element name="location" type="xs:anyURI">
          <xs:annotation>
            <xs:documentation>URL des XML
Schemas</xs:documentation>
          </xs:annotation>
        </xs:element>
        <xs:element name="namespace" type="xs:anyURI" minOccurs="0">
          <xs:annotation>
            <xs:documentation>Namespace des
XML Schemas</xs:documentation>
          </xs:annotation>
        </xs:element>
        <xs:element name="version" minOccurs="0">
          <xs:annotation>
            <xs:documentation>Version des XML
Schemas</xs:documentation>
          </xs:annotation>
        <xs:simpleType>
          <xs:restriction base="xs:string">
            <xs:maxLength value="20"/>
          </xs:restriction>
        </xs:simpleType>
      </xs:sequence>
    </xs:complexType>
  </xs:element>
  <xs:element name="parser">
    <xs:annotation>
      <xs:documentation>Informationen über den Parser, der die Fehler-
meldungen generiert hat</xs:documentation>
    </xs:annotation>
  <xs:complexType>
    <xs:sequence>
      <xs:element name="name">
        <xs:annotation>
          <xs:documentation>Name des Par-
sers</xs:documentation>
        </xs:annotation>
      <xs:simpleType>
        <xs:restriction base="xs:string">
          <xs:maxLength value="50"/>
        </xs:restriction>
      </xs:simpleType>
    </xs:sequence>
  </xs:complexType>
  <xs:element name="reference" type="xs:anyURI" minOccurs="0">
    <xs:annotation>
      <xs:documentation>Link zum Parser
oder zur Dokumentation</xs:documentation>
    </xs:annotation>
  </xs:element>
</xs:sequence>
</xs:complexType>
</xs:element>
<xs:element name="error" type="edecBordereauResponse:ErrorType" max-
Occurs="unbounded">
  <xs:annotation>
    <xs:documentation>Informationen über Fehler</xs:documentation>
  </xs:annotation>
</xs:element>
</xs:sequence>
</xs:complexType>
<xs:simpleType name="AccountNumber">
  <xs:annotation>
    <xs:documentation>Simple Type für Kontonummer des Zoll- oder MWST-Kontos des
Spediteurs. Die Kontonummer kann einen Bindestrich enthalten.</xs:documentation>
  </xs:annotation>
  <xs:restriction base="xs:string">
    <xs:maxLength value="9"/>
  </xs:restriction>
</xs:simpleType>
<xs:simpleType name="BordereauNumber">
  <xs:annotation>
    <xs:documentation>Simple Type für Bordereaunummer</xs:documentation>

```



## Schnittstellenbeschreibung e-dec Bordereau

```

        </xs:annotation>
        <xs:restriction base="xs:nonNegativeInteger">
            <xs:totalDigits value="22"/>
        </xs:restriction>
    </xs:simpleType>
    <xs:simpleType name="DateWithoutTimezone">
        <xs:annotation>
            <xs:documentation>Simple Type mit Datum ohne Zeitzoneangabe (Format yyyy-mm-
dd)</xs:documentation>
        </xs:annotation>
        <xs:restriction base="xs:date">
            <xs:pattern value="[0-9]{4}-[0-9]{2}-[0-9]{2}"/>
        </xs:restriction>
    </xs:simpleType>
    <xs:simpleType name="Reference">
        <xs:annotation>
            <xs:documentation>Simple Type für Referenzen</xs:documentation>
        </xs:annotation>
        <xs:restriction base="xs:string">
            <xs:minLength value="1"/>
            <xs:maxLength value="35"/>
        </xs:restriction>
    </xs:simpleType>
    <xs:simpleType name="TraderIdentificationNumber">
        <xs:annotation>
            <xs:documentation>Simple Type für TraderIdentificationNumber
(TIN)</xs:documentation>
        </xs:annotation>
        <xs:restriction base="xs:string">
            <xs:minLength value="1"/>
            <xs:maxLength value="17"/>
        </xs:restriction>
    </xs:simpleType>
    <xs:simpleType name="YesNoCode">
        <xs:annotation>
            <xs:documentation>Simple Type mit Werteliste für ja-nein Flags. nein=0, ja=1 (Stammda-
ten: edecDomains.xml/domains/domain[@name="yesNoCode"]/entry/@value)</xs:documentation>
        </xs:annotation>
        <xs:restriction base="xs:integer">
            <xs:enumeration value="0"/>
            <xs:enumeration value="1"/>
        </xs:restriction>
    </xs:simpleType>
</xs:schema>
```